

FIA Serie

► FIA-C-08-...-3pol-...

- Integrierte Elektronik
- Infraroter Lichtstrahl (IR-LED 905 nm)
- Schaltzustandsanzeige (gelbe LED)
- Schaltfrequenz typ. 1 kHz
- Kratzfeste Optik
- Ölfestes PUR-Kabel
- Robustes Aluminiumgehäuse
- Kompakte Ausführung
- Optional mit Werkzeugstecker



Aufbau

Produktbezeichnung:

FIA-C-08-(Blende)-(Gabelgröße)-(Schaltausgang)-IR-3pol-(Länge)

FIA-C-08-(Blende)-(Gabelgröße)-(Schaltausgang)-IR-3pol-TP-(Länge) (mit TP-M12, s.unten)

FIA-C-08-(Blende)-(Gabelgröße)-(Schaltausgang)-IR-3pol-TPO-(Länge) (mit TPO-01, s.unten)

Blenden:

- d0.4** (Rundblende Ø 0.4 mm, bis A=10 mm)
- d0.6** (Rundblende Ø 0.6 mm, bis A=15 mm)
- d0.8** (Rundblende Ø 0.8 mm, bis A=20 mm)
- d1.0** (Rundblende Ø 1.0 mm)
- d1.2** (Rundblende Ø 1.2 mm)

Gabelgrößen: (vgl. auch Abmessungen Seite 3)

- 10/15** (Gabelweite A=10 mm, Gabeltiefe B=15 mm)
- 10/25** (Gabelweite A=10 mm, Gabeltiefe B=25 mm)
- 10/30** (Gabelweite A=10 mm, Gabeltiefe B=30 mm)
- 20/15** (Gabelweite A=20 mm, Gabeltiefe B=15 mm)
- 20/30** (Gabelweite A=20 mm, Gabeltiefe B=30 mm)
- 25/50** (Gabelweite A=25 mm, Gabeltiefe B=50 mm)
- 25/80** (Gabelweite A=25 mm, Gabeltiefe B=80 mm)
- 30/15** (Gabelweite A=30 mm, Gabeltiefe B=15 mm)
- 30/30** (Gabelweite A=30 mm, Gabeltiefe B=30 mm)

Schaltausgang:

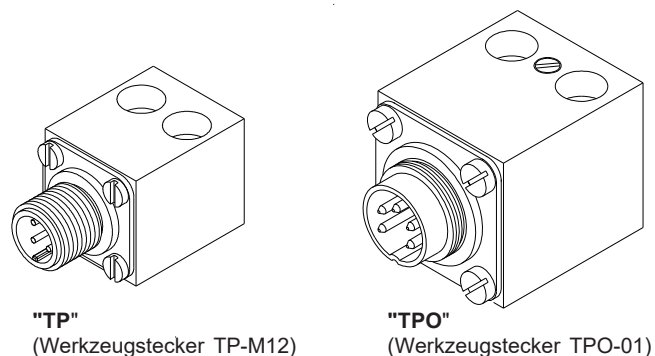
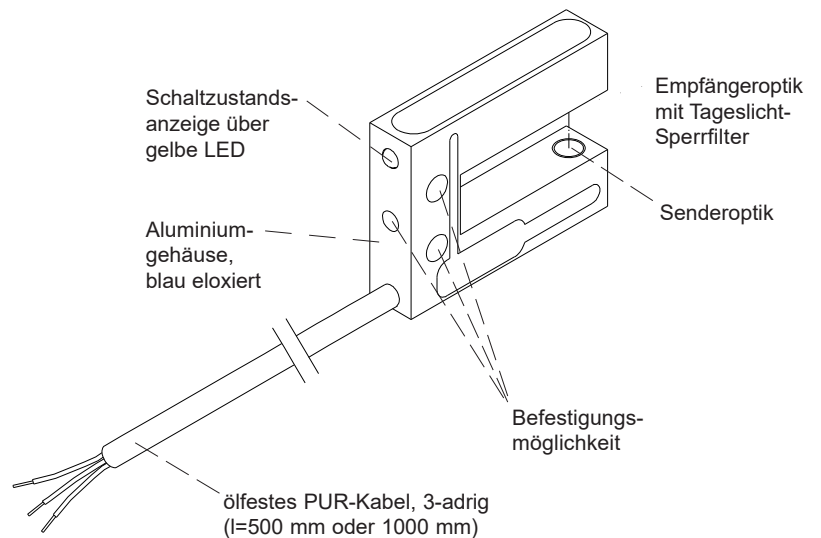
- N** (npn-dunkelschaltend)
- NI** (npn-hellschaltend)
- P** (pnp-hellschaltend)
- PI** (pnp-dunkelschaltend)

Länge:


- 500** (Kabellänge = 500 mm)
- 1000** (Kabellänge = 1000 mm)

optional mit Werkzeugstecker:

- TP** (Werkzeugstecker TP-M12 mit 4-pol. M12-Stecker, am Sensorkabel montiert)
- TPO** (Werkzeugstecker TPO-01 mit 5-pol. Stecker 680, am Sensorkabel montiert)



Technische Daten

Typ	FIA-C-08-...-3pol
Sender	IR-LED: 905 nm
Min. erkennbares Objekt	typ. 0,3 mm
Reproduzierbarkeit	typ. 0,05 mm
Optisches Filter	Tageslicht-Sperrfilter
Spannungsversorgung	+24VDC (± 10%), verpolsicher
Umgebungslicht	bis 5000 Lux
Stromverbrauch	typ. 30 mA
Blendengröße	Rundblenden Ø 0,4 mm / Ø 0,6 mm / Ø 0,8 mm / Ø 1,0 mm / Ø 1,2 mm
Schaltausgang	N = npn-dunkelschaltend NI = npn-hellschaltend P = pnp-hellschaltend PI = pnp-dunkelschaltend 100mA, kurzschlussfest
Schutzart	IP67
Betriebstemperaturbereich	-20°C ... +50°C
Lagertemperaturbereich	-20°C ... +85°C
Gehäuse	Aluminium, blau eloxiert
Abmessungen	siehe Seite 3
Kabelart	am Sensorgehäuse integriertes Kabel: 3-adrig, PUR-Mantel, l = 500 mm oder 1000 mm
EMV-Prüfung nach	DIN EN 60947-5-2 
Schaltfrequenz	typ. 1 kHz
Schaltzustandsanzeige	über im Gehäuse integrierte gelbe LED LED an = Sensor frei LED aus = Sensor bedämpft

Anschlussbelegung

Kabelbelegung FIA-C-08-...-3pol

(3-adriges Kabel, PUR-Mantel):

Farbe:	Belegung:
braun	+Ub (+24VDC ± 10%)
blau	GND (0V)
schwarz	Ausgang (N, NI, P oder PI)

Pinbelegung**FIA-C-08-...-3pol mit TP-M12**

(4-pol. M12 Stecker):

Pin:	Belegung:
1	+Ub (+24VDC ± 10%)
2	n.c.
3	GND (0V)
4	Ausgang (N, NI, P oder PI)

Pinbelegung**FIA-C-08-...-3pol mit TPO-01**

(5-pol. Stecker Binder 680):

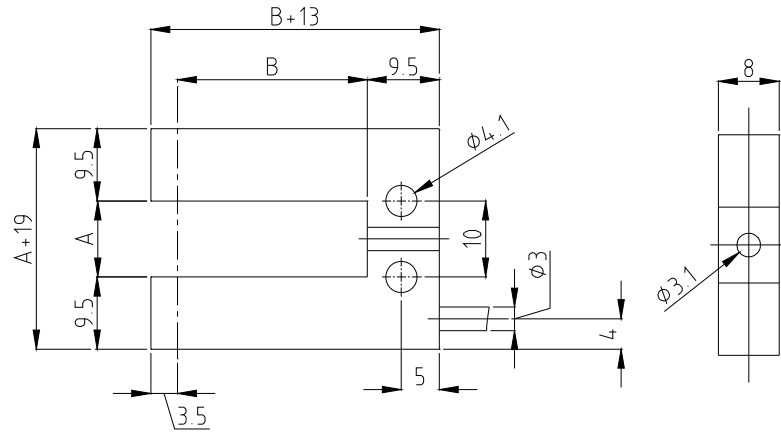
Pin:	Belegung:
1	GND (0V)
2	+Ub (+24VDC ± 10%)
3	Ausgang (N, NI, P oder PI)
4	n.c.
5	Anschlussüberwachung



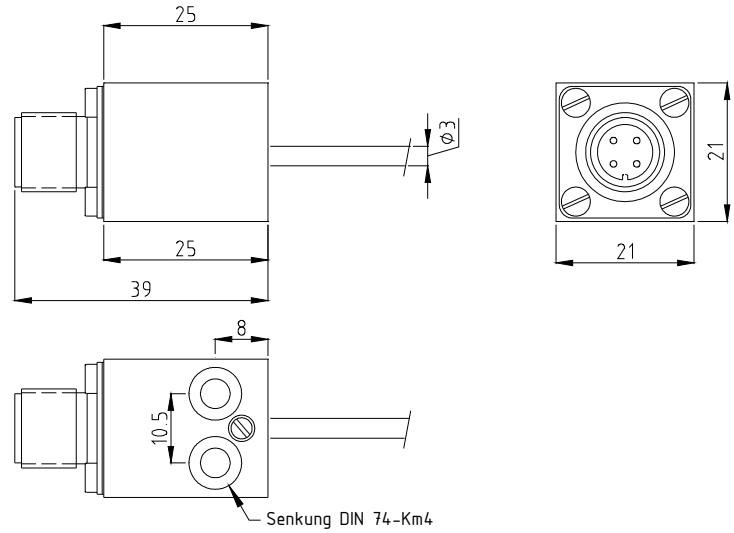
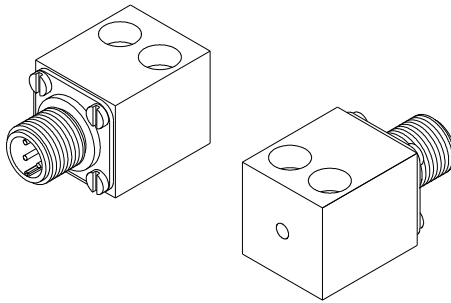
Abmessungen

FIA-C-08-....:

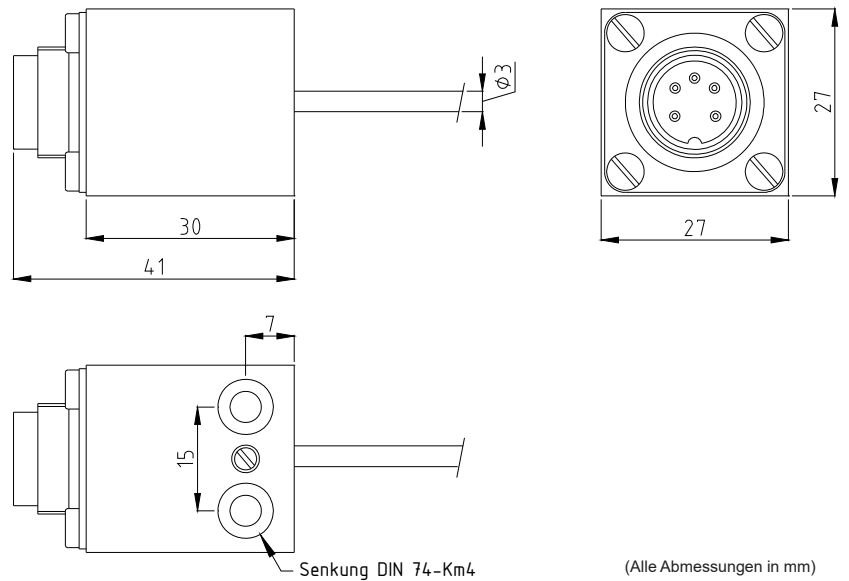
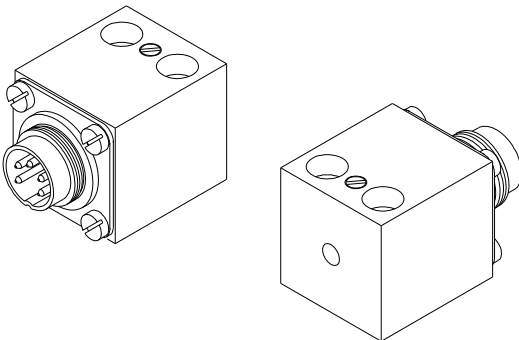
Gabelgröße	Maß A	Maß B
10/15	10 mm	15 mm
10/25	10 mm	25 mm
10/30	10 mm	30 mm
20/15	20 mm	15 mm
20/30	20 mm	30 mm
25/50	25 mm	50 mm
25/80	25 mm	80 mm
30/15	30 mm	15 mm
30/30	30 mm	30 mm



Werkzeugstecker TP-M12:



Werkzeugstecker TPO-01:



(Alle Abmessungen in mm)