

D-LAS Serie

► D-LAS1-...

- Kollimierter Laserstrahl ($P_o < 0,39$ mW, 670 nm), **Laserklasse 1**
- Verschiedene Blendengrößen verfügbar
- Große Reichweite (bis 70 m bzw. bei M-Typ bis 150 m)
- Hohe Reproduzierbarkeit (im μm -Bereich)
- Hohe Schaltfrequenz (5 kHz)
- Analogausgang 0V...+10V
- Schaltausgang (npn bzw. pnp)
- Optikabdeckung aus Glas
- Robustes Gehäuse aus Messing, vernickelt
- Kompakte M18-Bauform



Aufbau

Produktbezeichnung:

Sender: D-LAS1-(Blende)*-T
 D-LAS1-(Blende)*-i-T (mit integrierter Verstelleinheit)
 D-LAS1-M-(Blende)*-T (mit großer Sendeoptik \varnothing 18 mm)

Empfänger: D-LAS1-(Schaltausgang)-(Blende)*-R
 D-LAS1-TC-(Schaltausgang)-(Blende)*-R
 D-LAS1-D-(Schaltausgang)-(Blende)*-R
 D-LAS1-DTC-(Schaltausgang)-(Blende)*-R
 D-LAS1-P-(Schaltausgang)-(Blende)*-R
 D-LAS1-PTC-(Schaltausgang)-(Blende)*-R
 D-LAS1-PD-(Schaltausgang)-(Blende)*-R
 D-LAS1-PDTC-(Schaltausgang)-(Blende)*-R
 mit großer Empfangsoptik \varnothing 16 mm:
 D-LAS1-M-(Schaltausgang)-(Blende)*-R
 D-LAS1-MTC-(Schaltausgang)-(Blende)*-R
 D-LAS1-MD-(Schaltausgang)-(Blende)*-R
 D-LAS1-MDTC-(Schaltausgang)-(Blende)*-R
 D-LAS1-MP-(Schaltausgang)-(Blende)*-R
 D-LAS1-MPTC-(Schaltausgang)-(Blende)*-R
 D-LAS1-MPD-(Schaltausgang)-(Blende)*-R
 D-LAS1-MPDTC-(Schaltausgang)-(Blende)*-R

*Blenden zur Wahl:

(Blende senderseitig = Blende empfangsseitig):

Rechteckige Blenden (AxB in mm):	Rundblenden (\varnothing in mm)
0.3x1	d0.15
0.3x1.5	d0.3
0.3x3	d0.5
0.5x0.3	d0.7
0.5x1	d1.0
0.5x4	d2.0
0.5x6.5	d3.0
0.75x2	
0.75x3	Für M-Typ:
0.8x6	9.5x1.5
0.8x6.5	9.5x2
1x2	10x0.3
1x4	16x0.5
7x3 (=ohne Blende)	16x1

Schaltausgang zur Wahl:

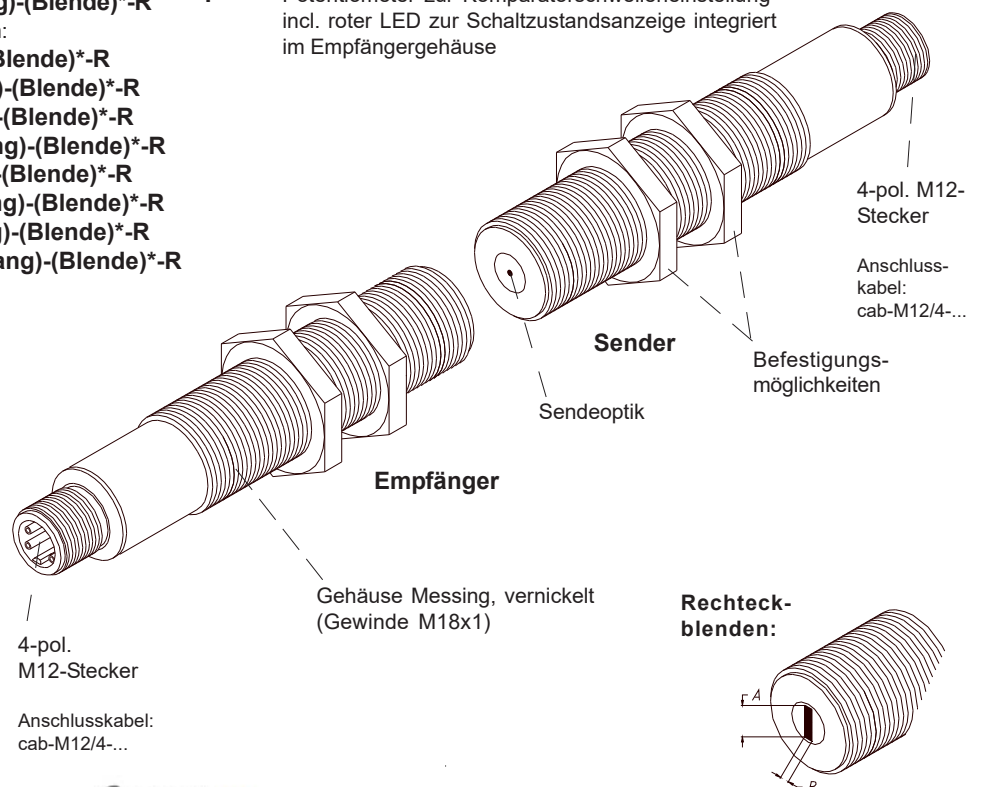
Q = npn-dunkelschaltend / pnp-hellschaltend
 Qinv = pnp-dunkelschaltend / npn-hellschaltend

Spezifikationen (kombinierbar):

TC = Schwellennachführung
 D = Dynamischer Ausgang mit 10 ms Pulsdauer
 P = Potentiometer zur Komparatorschwelleinstellung
 incl. roter LED zur Schaltzustandsanzeige integriert
 im Empfängergehäuse

Zubehör: (S. 6)

FL-18 (Flachflansch)
 WFL-18 (Winkelflansch)
 ABL-M18-... (Blasluftaufsätze)

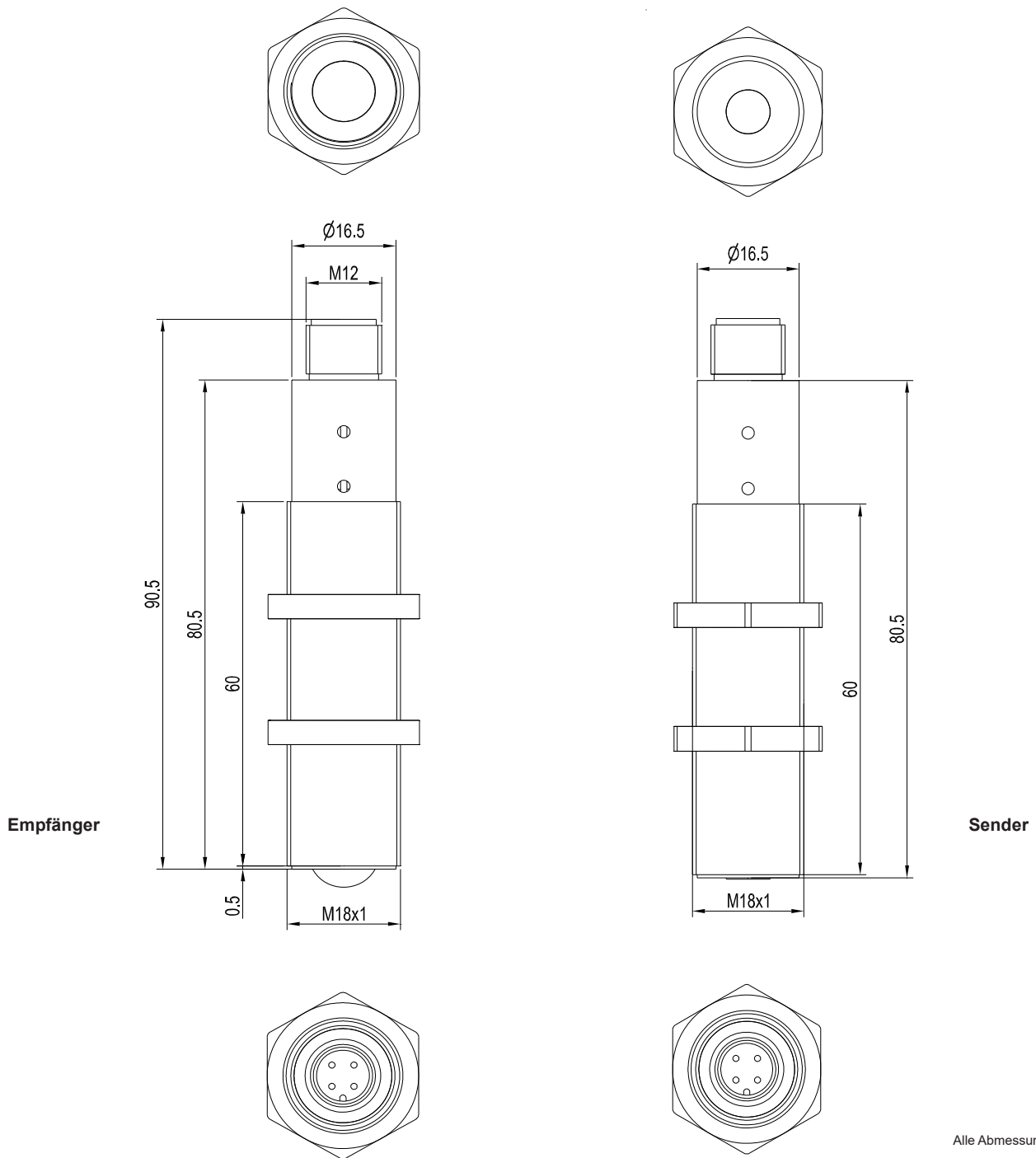




Technische Daten

Typ	D-LAS1	D-LAS1-TC	D-LAS1-P	D-LAS1-D	D-LAS1-M
Laser	Halbleiterlaser, 670 nm, DC-Betrieb, 0,39 mW max. opt. Leistung, Laserklasse 1 gemäß DIN EN 60825-1. Für den Einsatz sind daher keine zusätzlichen Schutzmaßnahmen erforderlich.				
Max. Reichweite	70 m (blendenabhängig)				150 m
Min. erkennbares Objekt	Bei Blendengröße bis 5 mm: Analog typ. 2% der Blendengröße, Digital typ. 1% der Blendengröße, bei Blendengröße bis 10 mm: Analog typ. 1% der Blendengröße, Digital typ. 0.5% der Blendengröße, bei Blendengröße 16 mm: Analog typ. 0.5% der Blendengröße, Digital typ. 0.2% der Blendengröße				
Reproduzierbarkeit	Bei Blendengröße bis 5 mm: Analog typ. 2% der Blendengröße, Digital typ. 1% der Blendengröße, bei Blendengröße bis 10 mm: Analog typ. 1% der Blendengröße, Digital typ. 0.5% der Blendengröße, bei Blendengröße 16 mm: Analog typ. 0.5% der Blendengröße, Digital typ. 0.2% der Blendengröße, bei Schwellennachführung "TC": typ. 0.1% der Blendengröße				
Optisches Filter	Interferenzfilter bei Blendenmaß A oder B bzw. $d > 3$ mm				Interferenzfilter
Schwellennachführung	---	ja	---	---	---
Dynamischer Schaltausgang	---	---	---	Pulslänge 10 ms	---
Spannungsversorgung	+24VDC ($\pm 10\%$), verpolsicher, überlastsicher				
Wechsellicht-/ Gleichlichtbetrieb	Wechsellicht (45 kHz)				
Umgebungslicht	bis 5000 Lux				bis 10000 Lux
Stromverbrauch	Sender: typ. 50 mA		Empfänger: typ. 40 mA		
Max. einsetzbare Blendengröße	mit integr. Verstelleinheit: A, B bzw. $d < 3$ mm, ohne Verstelleinheit: 6.5x0.8,		A $\leq 6,5$ mm, B ≤ 2 mm d ≤ 2 mm		A ≤ 16 mm, B ≤ 3 mm, d ≤ 3 mm
Stromsteuereingang I-CONTROL	0V...+5V: Laserleistung nimmt linear mit Spannungszunahme ab +5V...+24V: Laser AUS				
Monitorausgang	Analogausgang 0V...+10V				
Schutzart	IP64 mit integrierter Verstelleinheit, sonst IP67		IP67		
Betriebstemperaturbereich	-20°C bis +50°C				
Lagertemperaturbereich	-20°C bis +85°C				
Gehäusematerial	Messing, vernickelt				
Gehäuseabmessungen	Sender bzw. Empfänger: M18x1, Länge ca. 90,5 mm (incl. Stecker)				Sender: M18x1 (Aufsatz $\varnothing 20$ mm), Länge ca. 122 mm (incl. Stecker), Empfänger: M18x1, Länge ca. 100 mm (incl. Stecker)
Steckerart	M12, 4-polig				
Max. Schaltstrom	100 mA, kurzschlussfest				
EMV Prüfung nach	DIN EN 60947-5-2				
Schaltfrequenz	typ. 5 kHz				

Abmessungen



Alle Abmessungen in mm

Laser-Hinweis

Die Laser-Sender der D-LAS Serie entsprechen der Laserklasse 1 gemäß EN 60825-1. Die zugängliche Laserstrahlung ist unter vernünftigerweise vorhersehbaren Bedingungen ungefährlich. Die vernünftigerweise vorhersehbaren Bedingungen sind beim bestimmungsgemäßen Betrieb eingehalten. Für den Einsatz dieser Lasersender sind daher keine zusätzlichen Schutzmaßnahmen erforderlich.

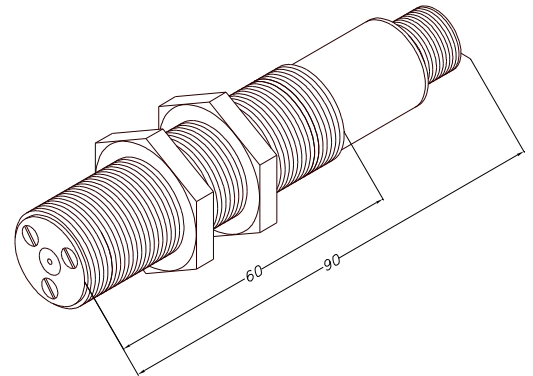
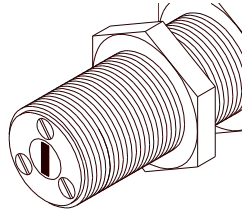
Die Laser-Sender der D-LAS Serie werden mit einem Laser-Hinweistickett „LASER KLASSE 1“ geliefert.



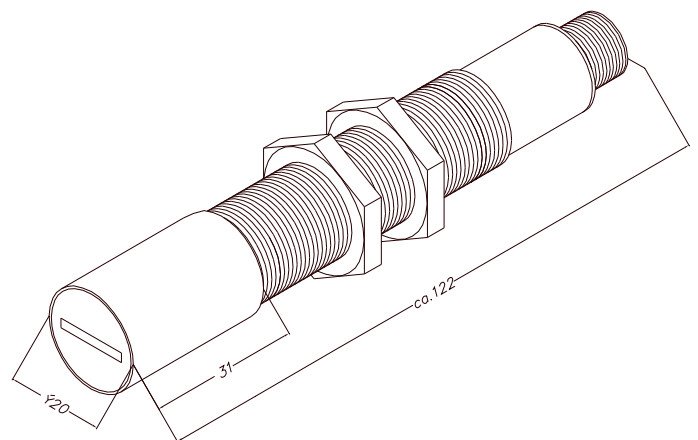
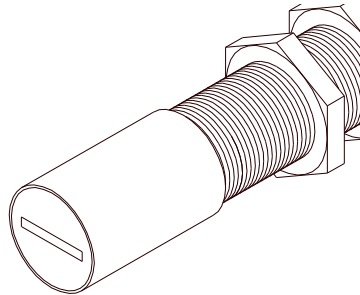


Abmessungen

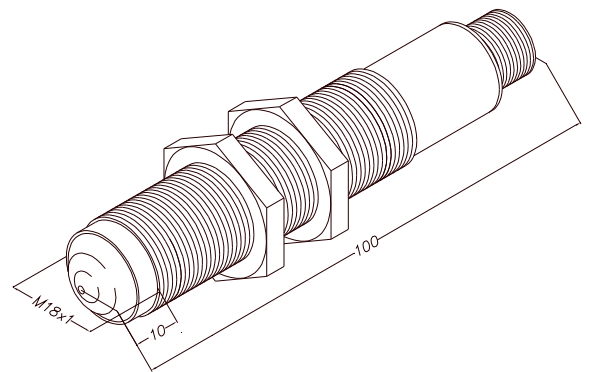
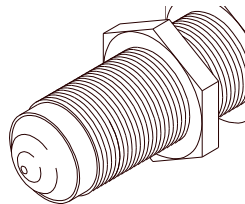
D-LAS1 Sender
mit integrierter Verstellereinheit („i“)



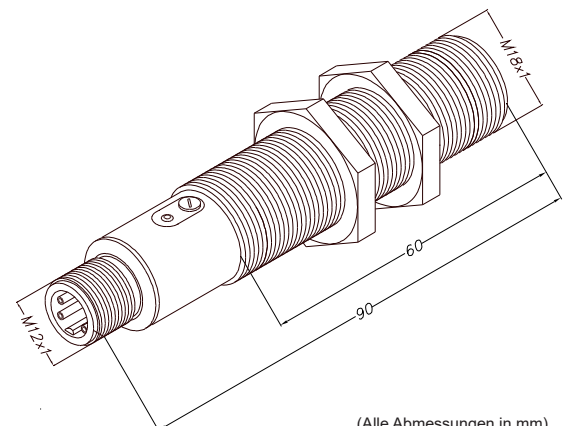
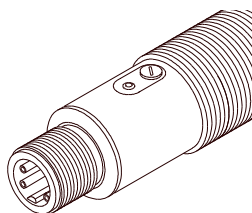
D-LAS1 Sender
mit großer Sendeoptik („M“)



D-LAS1 Empfänger
mit großer Empfängeroptik („M“)



D-LAS1 Empfänger
mit integriertem Potentiometer („P“)



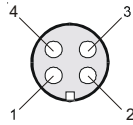
(Alle Abmessungen in mm)

Anschlussbelegung

Sender

(4-pol. M12-Stecker, geschirmt)

Pin-Nr.:	Farbe:	Belegung:
1	br	+24VDC ($\pm 10\%$)
2	ws	I-CONTROL (0...+24V)
3	bl	GND (0V)
4	sw	Schirm - Gehäuse

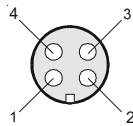


Empfänger

(4-pol. M12-Stecker, geschirmt)

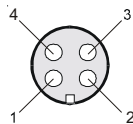
Typ Q (npn-dunkelschaltend / npn-hellschaltend):

Pin-Nr.:	Farbe:	Belegung:
1	br	+24VDC ($\pm 10\%$)
2	ws	ANALOG (0V...+10V)
3	bl	GND (0V)
4	sw	AUSGANG



Typ Qinv (pnp-dunkelschaltend / npn-hellschaltend):

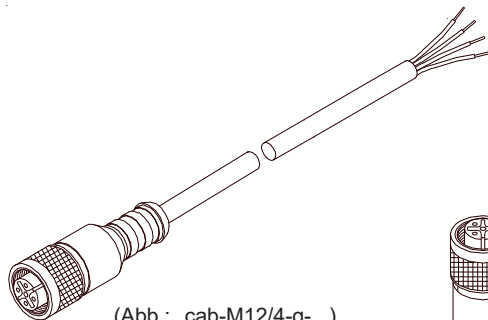
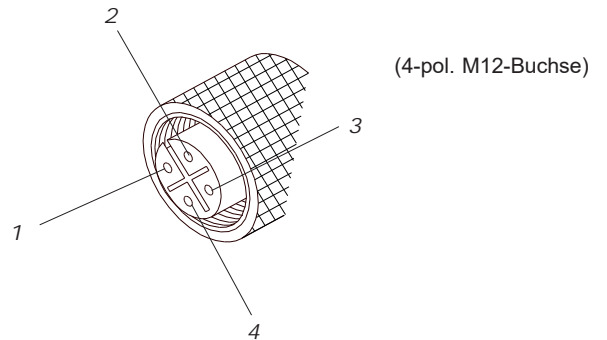
Pin-Nr.:	Farbe:	Belegung:
1	br	+24VDC ($\pm 10\%$)
2	ws	ANALOG (0V...+10V)
3	bl	GND (0V)
4	sw	AUSGANG INV



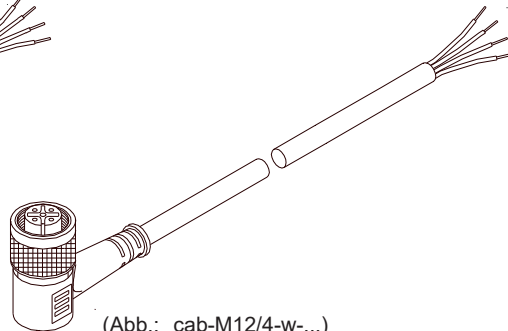
Anschlusskabel

Kabeltypen zur Wahl:

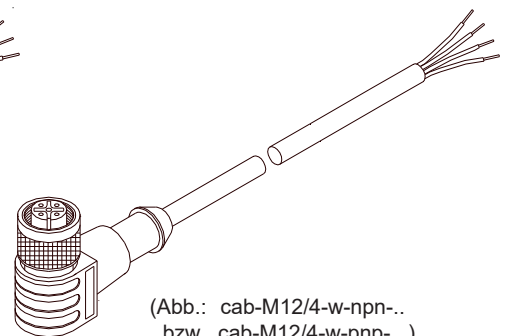
cab-M12/4-g-2m	Länge: 2m	Mantel: PU	gerade
cab-M12/4-g-5m	Länge: 5m	Mantel: PU	gerade
cab-M12/4-w-2m	Länge: 2m	Mantel: PU	gewinkelt
cab-M12/4-w-5m	Länge: 5m	Mantel: PU	gewinkelt
cab-M12/4-w-npn-2m	Länge: 2m	Mantel: PU	gewinkelt, LED
cab-M12/4-w-npn-5m	Länge: 5m	Mantel: PU	gewinkelt, LED
cab-M12/4-w-pnp-2m	Länge: 2m	Mantel: PU	gewinkelt, LED
cab-M12/4-w-pnp-5m	Länge: 5m	Mantel: PU	gewinkelt, LED



(Abb.: cab-M12/4-g-...)



(Abb.: cab-M12/4-w-...)



(Abb.: cab-M12/4-w-npn-... bzw. cab-M12/4-w-pnp-...)



Merkmale

D-LAS Serie - Laser-Digital-Lichtschraken

Die Laser-Digital-Lichtschraken der D-LAS Serie arbeiten mit sichtbarem parallel gerichtetem Laserlicht. Durch den Einsatz runder bzw. rechteckiger Blenden erfolgt eine homogene Lichtverteilung innerhalb des Laserstrahls. Kleinste Gegenstände werden selbst bei großer Sender-Empfänger-Distanz erkannt. Verschmutzungskompensation erfolgt durch integrierte Schwellennachführung (bei D-LAS1, D-LAS2, D-LAS34, D-LAS-34/90).

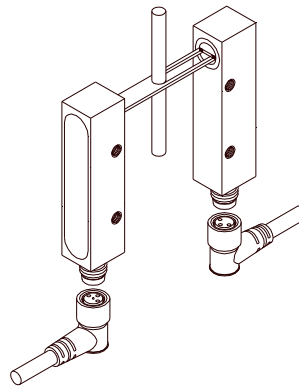
Die Laser-Digital-Lichtschraken der D-LAS Serie sind ideal einsetzbar für Positionieraufgaben.

Kollimierter Laserstrahl

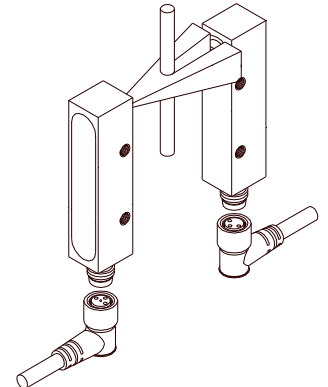
Das von einer Präzisionsoptik (Asphäre aus Glas) emittierte Laserlichtbündel erlaubt ein Erkennen von kleinsten Gegenständen (z.B. Fäden) selbst bei großer Sender/Empfänger-Distanz (Abstände typ- und blendenabhängig bis zu 100m).

Vorteile:

- telezentrischer Aufbau
- exakte Schattenprojektion auf Empfänger
- Messobjektstand vom Sender bzw. Empfänger beeinflusst das Messsignal in weiten Bereichen nicht



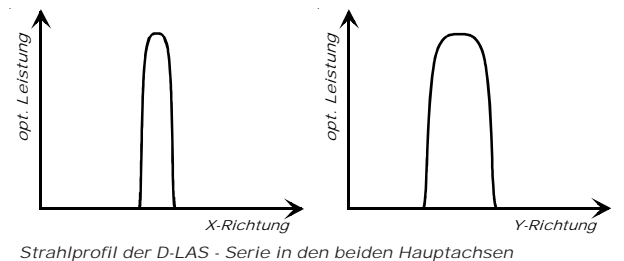
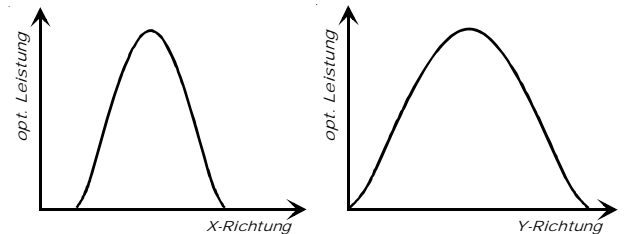
Lichtschrake der D-LAS Serie



Konventionelle Lichtschranke

Homogene Lichtverteilung

Durch die Verwendung von Präzisionsblenden im Sender wird eine optimale Anpassung an die jeweilige Anwendung erreicht. Neben einer großen Anzahl von Standardblenden können auch spezielle Aperturen realisiert werden. Die Blende bewirkt eine gleichmäßige Lichtverteilung im Strahl sowie eine scharfe Strahlbegrenzung.

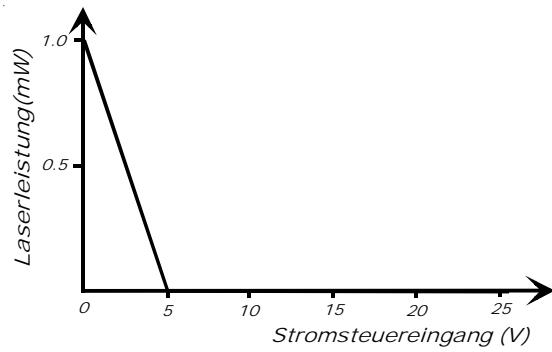




Merkmale

Einstellbare Laserleistung

Die Laserleistung der Sender vom Typ **D-LAS1, D-LAS2 und D-LAS90** lässt sich über den Stromsteuereingang (I-Control) einstellen. Außerdem erlaubt dieser Eingang ein Abschalten des Lasers und kann somit zum Testen der Laserlichtschranke verwendet werden (Testeingang).



Hohe Positioniergenauigkeit

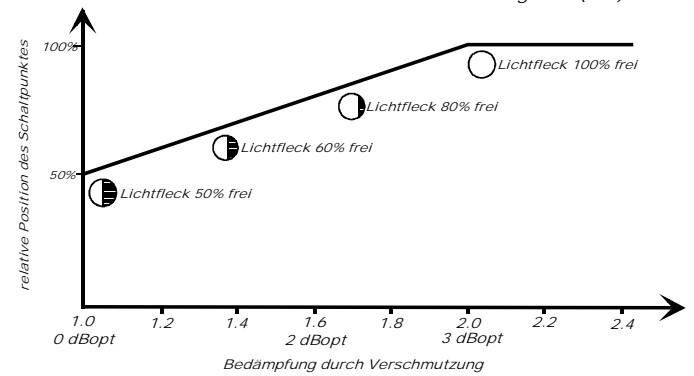
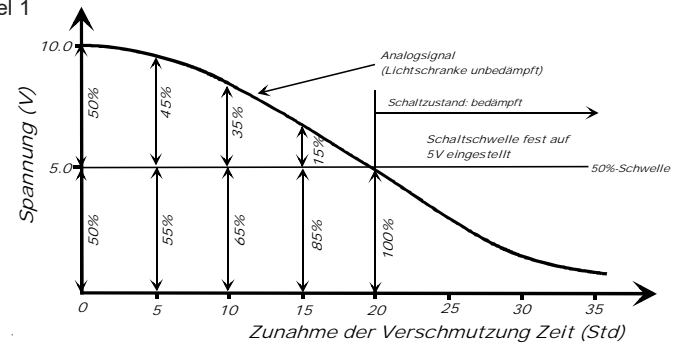
Bei konventionellen Lichtschranken wird die Schaltschwelle mit Hilfe eines Potentiometers eingestellt; sie ist abhängig von einer festen Spannung (Absolutwert). Die Folge davon ist eine Verschiebung des Schaltpunktes bei zunehmender Verschmutzung.

Beispiel 1 (Abb. rechts):

Die Schaltschwelle ist fest auf 5V eingestellt, was bei 10V-Analogsignal (ohne Verschmutzung und Bedämpfung) eine Änderung des Schaltzustandes bei 50%-Abdeckung des Lichtflecks bewirkt.

Bei zunehmender Verschmutzung nimmt nun das Analogsignal ab - bei konstant bleibender Schaltschwelle, d.h. der Lichtfleck muss nun nicht mehr bis zu Hälfte abgedeckt werden, um die Lichtschranke zum Durchschalten zu bringen.

Beispiel 1



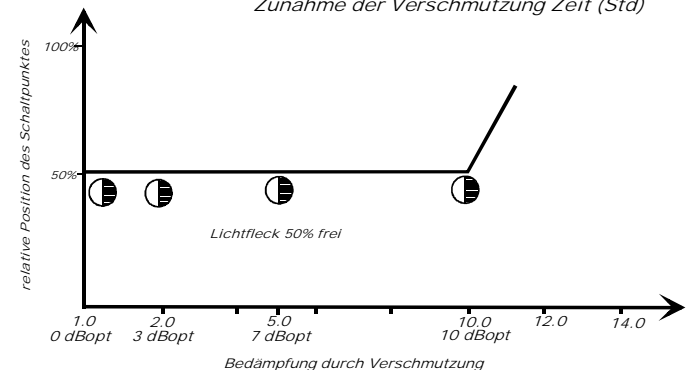
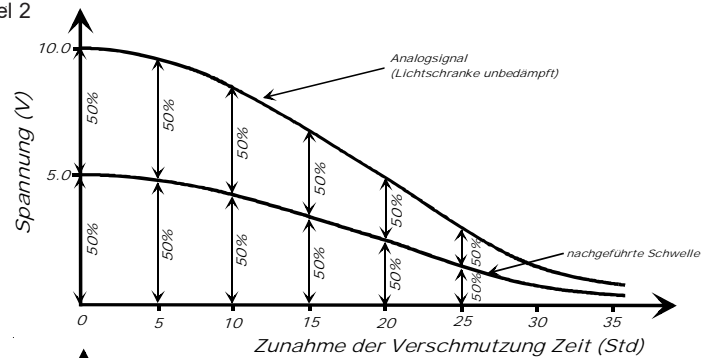
Bei den Laserlichtschranken der **D-LAS Serie** dagegen kompensiert eine dynamische Nachführung der Schaltschwelle den Verschmutzungseffekt durch kontinuierliche Überwachung des Maximalwertes am Empfänger: Eine Verschmutzungszunahme führt somit zu keiner Schaltpunktverschiebung.

Beispiel 2 (Abb. rechts):

Die Laserlichtschranke der D-LAS Serie zeigt im verschmutzungsfreien Zustand 10V am Analogausgang, die Schaltschwelle stellt sich auf 50% des Analogsignals ein, d.h. der Schaltzustand ändert sich bei 50% Abdeckung des Lichtflecks.

Bei zunehmender Verschmutzung verringert sich zwar der Wert des Analogsignals, der 50%-Abstand zur Schaltschwelle bleibt jedoch erhalten.

Beispiel 2

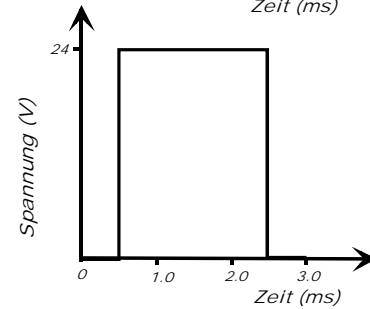
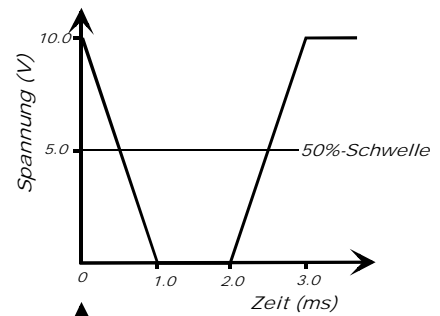
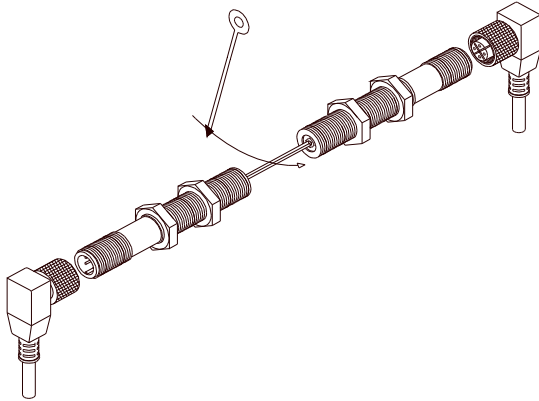




Merkmale

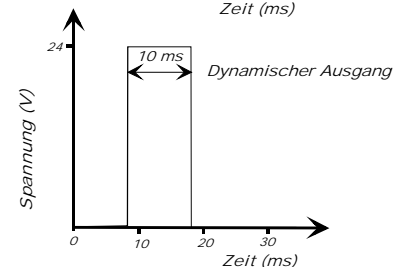
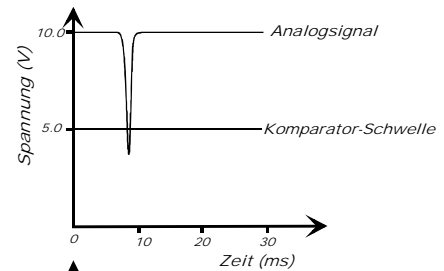
Monitorsignal

Bei den Laserlichtschraken vom Typ **D-LAS1** und **D-LAS2** wird dem Anwender neben dem Schaltsignal ein Analogsignal zur Verfügung gestellt. Durch das „Monitoren“ der Analogspannung ist eine bessere Beurteilung des Schaltsignales möglich. Der Ausgang eignet sich außerdem für messtechnische Zwecke.



Dynamische Erfassung

Beim Durchqueren des Laserlichtstrahls einer Lichtschrake vom Typ **D-LAS1-D** löst das Messobjekt einen Spannungspuls aus, dessen Impulsdauer unabhängig von den Verweildauer des Messobjektes im Laserstrahl ist. Die Impulsdauer ist fest auf 10 ms eingestellt.



Wechsellichtbetrieb

Sind beim Einsatz der Laserlichtschrake intensive Fremdlichtquellen zu erwarten, so empfiehlt es sich aus Sicherheitsgründen, auf ein getaktetes System zurückzugreifen (**D-LAS1**, **D-LAS3**, **D-LAS90**, **D-LAS90-VACU**). Durch den Einsatz schmalbandiger elektrischer Filter wird lediglich das modulierte Licht des Senders erkannt. Selbst getaktete Lichtquellen (wie z.B. Leuchtstoffröhren) haben keinen Einfluss auf die Schaltsicherheit.

Gleichlichtbetrieb

Werden hohe Anforderungen an die Schaltfrequenz gestellt, kann auf ein nicht-getaktetes System zurückgegriffen werden. Die Fremdlicht- unterdrückung erfolgt dabei durch schmalbandige, optische Filterung. Gleichlicht-Lichtschraken eignen sich deshalb für schnelle Vorgänge bzw. zur Erfassung schnell bewegter Objekte. Gleichlicht-Lichtschraken vom Typ **D-LAS2** bzw. **D-LAS34**, **D-LAS34/90**, **D-LAS-ED1** können mit Hilfe des Analogausgangs auch zu messtechnischen Aufgaben herangezogen werden.

Kompaktes und robustes Gehäuse

Die Laserlichtschraken der D-LAS Serie sind durch ihr robustes Metallgehäuse und die hohe Schutzart für den anspruchsvollen Einsatz im Maschinenbau ausgelegt.



Sonderversionen

D-LAS1 Sonderversion für die Rauchererkennung:

D-LAS1-PLL-T (Sender)
D-LAS1-M-Q-PLL-R-HAMP (Empfänger)

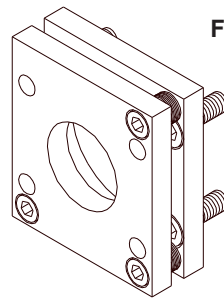


Zubehör

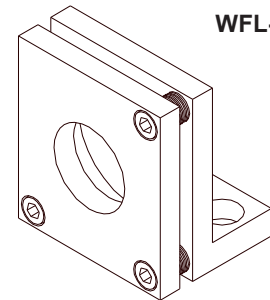
Montagezubehör:

(bitte separat bestellen, siehe auch separate Datenblätter):

FL-18 (Flachflansch)
WFL-18 (Winkelflansch)



FL-18

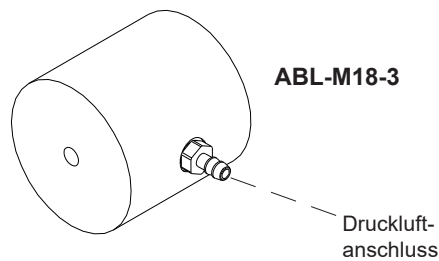


WFL-18

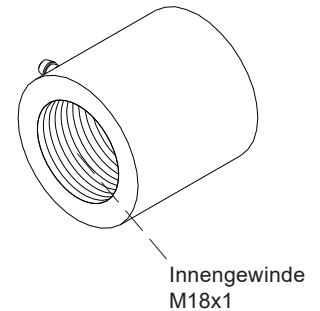
Blasluftaufsätze:

(bitte separat bestellen, siehe auch separates Datenblatt):

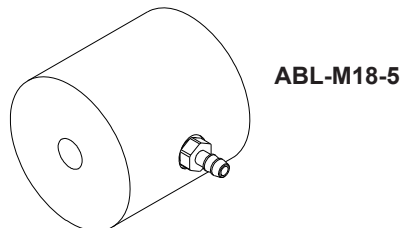
ABL-M18-3 (Luftaustrittsöffnung \varnothing 3 mm)
ABL-M18-5 (Luftaustrittsöffnung \varnothing 5 mm)
ABL-M18-10 (Luftaustrittsöffnung \varnothing 10 mm)



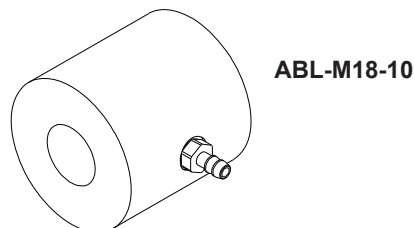
ABL-M18-3



Innengewinde
M18x1



ABL-M18-5

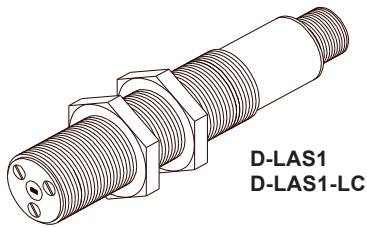


ABL-M18-10

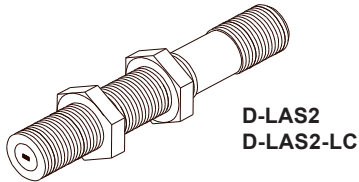


Produktfamilie

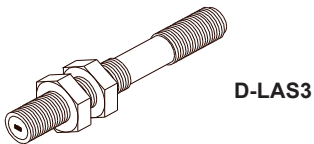
Typenauswahl D-LAS Serie



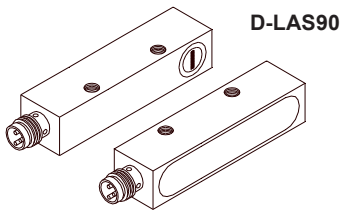
D-LAS1
D-LAS1-LC



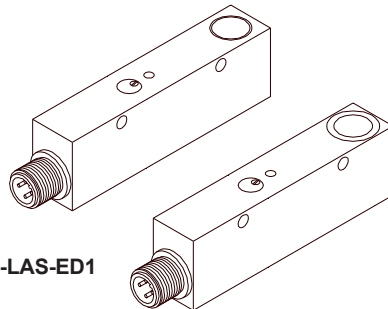
D-LAS2
D-LAS2-LC



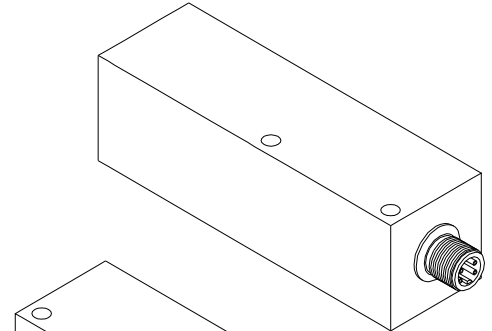
D-LAS3



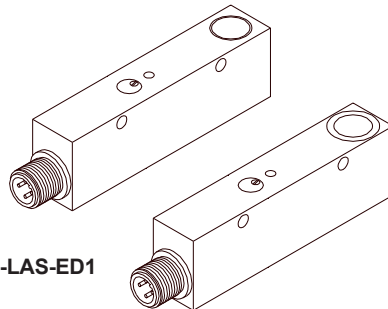
D-LAS90



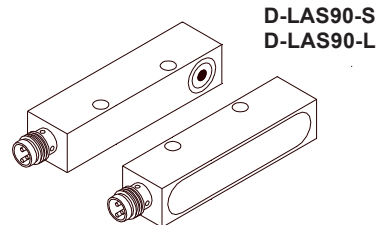
D-LAS-ED1



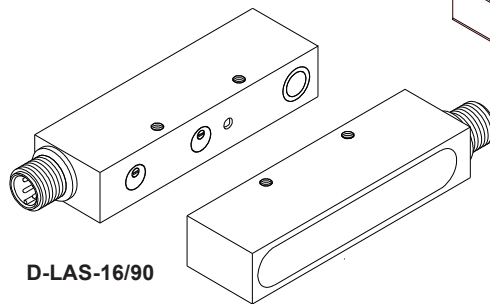
D-LAS-34



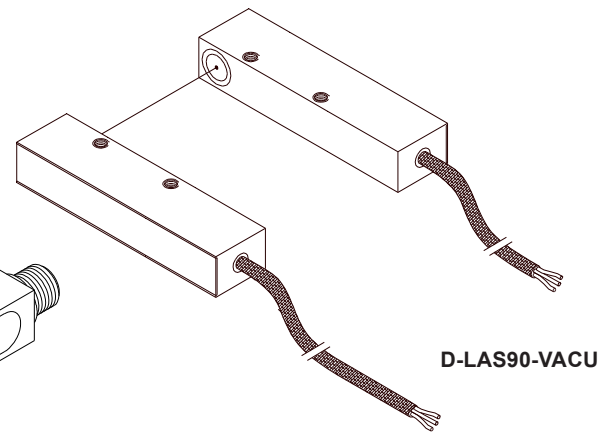
D-LAS-34/90



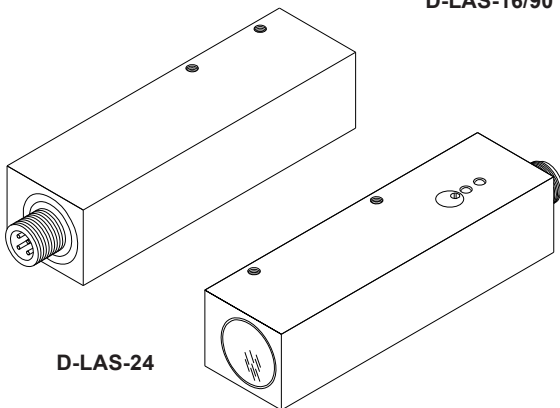
D-LAS90-S
D-LAS90-L



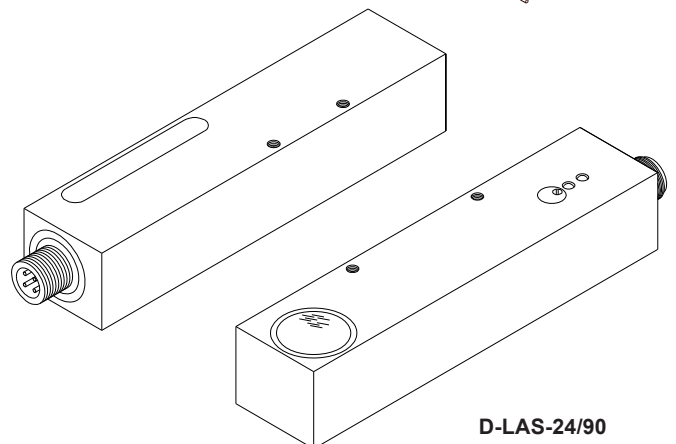
D-LAS-16/90



D-LAS90-VACU



D-LAS-24



D-LAS-24/90