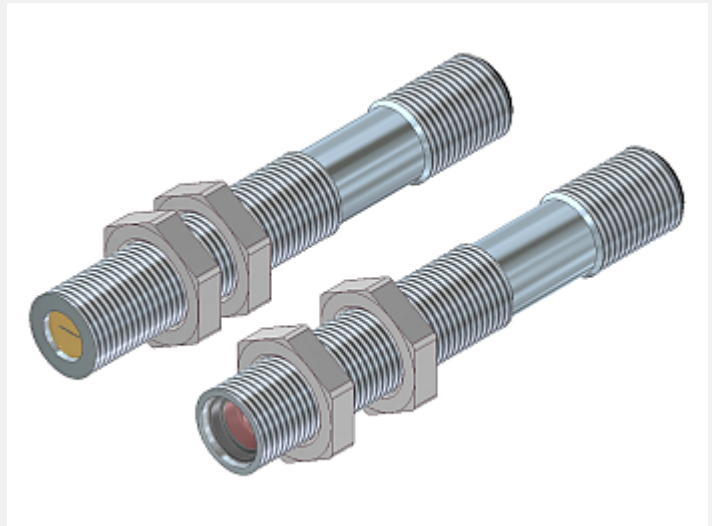


D-LAS Serie

► D-LAS2-...-HS (High Speed)

- Kollimierter Laserstrahl (<math><0,4\text{ mW}</math>, 670 nm), **Laserklasse 1**
- Extrem hohe Schaltfrequenz (typ. 300 kHz)
- Verschiedene Blendengrößen verfügbar
- Empfängerblende wahlweise mit Sammellinse oder mit eigener Blende für genaueren Schaltpunkt
- Interferenzfilter
- Hohe Reproduzierbarkeit (im μm -Bereich)
- Analogausgang 0V...+10V
- Schaltausgang (npn bzw. pnp)
- Optikabdeckung aus Glas
- Robustes Gehäuse aus Messing, vernickelt
- Kompakte M12-Bauform



Aufbau

Produktbezeichnung:

Sender:
D-LAS2-(Blende)*-T

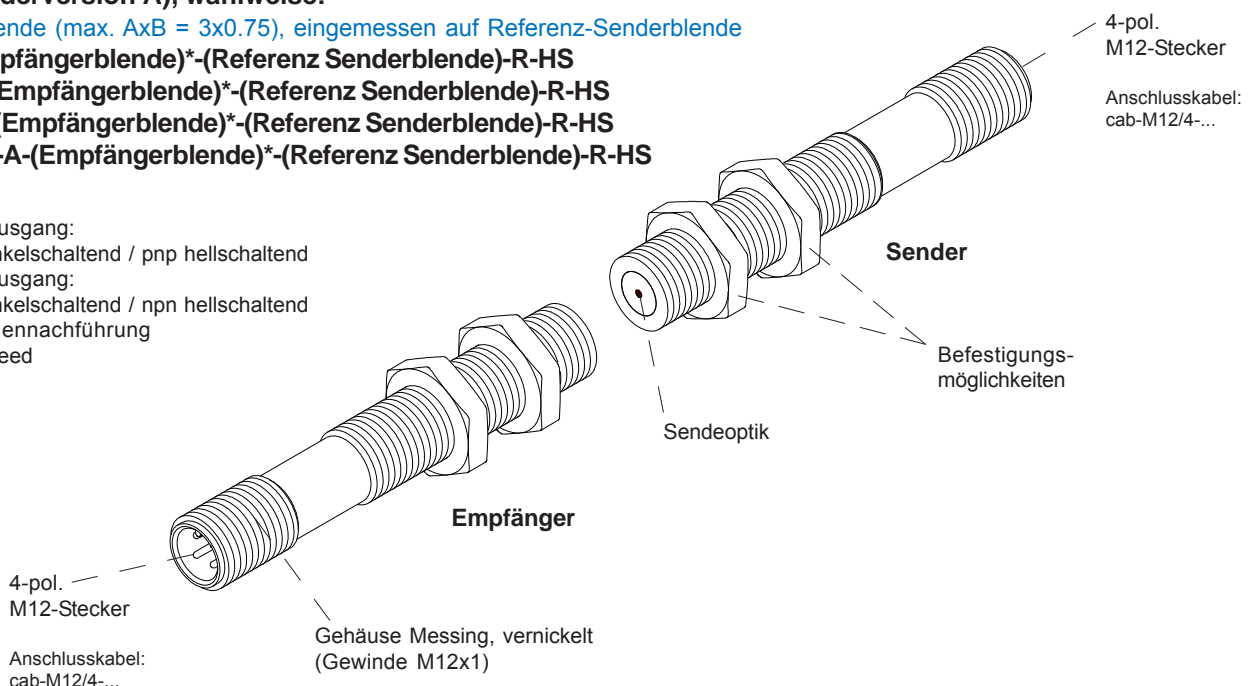
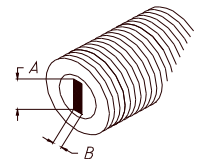
Empfänger (Standardversion), wahlweise:
= mit Sammellinse, eingemessen auf Senderblende
D-LAS2-Q-(Blende)*-R-HS
D-LAS2-Qinv-(Blende)*-R-HS
D-LAS2-TC-Q-(Blende)*-R-HS
D-LAS2-TC-Qinv-(Blende)*-R-HS

Empfänger (Sonderversion A), wahlweise:
= mit Empfängerblende (max. $A \times B = 3 \times 0,75$), eingemessen auf Referenz-Senderblende
D-LAS2-Q-A-(Empfängerblende)*-(Referenz Senderblende)-R-HS
D-LAS2-Qinv-A-(Empfängerblende)*-(Referenz Senderblende)-R-HS
D-LAS2-TC-Q-A-(Empfängerblende)*-(Referenz Senderblende)-R-HS
D-LAS2-TC-Qinv-A-(Empfängerblende)*-(Referenz Senderblende)-R-HS

- Q = Schaltausgang:
npn dunkelschaltend / pnp hellerschaltend
Qinv = Schaltausgang:
pnp dunkelschaltend / npn hellerschaltend
TC = Schwellennachführung
HS = High Speed

*Blenden zur Wahl:

Rund (\varnothing in mm):	Rechteckig ($A \times B$ in mm):
d0.15	0.5x0.3
d0.2	1x0.3
d0.3	1x0.5
d0.5	1.5x0.3
d0.7	2x0.75
d1.0	2x1
d2.0	3x0.3
d3.0	3x0.75
	4x0.5 (nur bei Standardversion möglich)





Technische Daten

Typ	D-LAS2-HS (High Speed)
Laser	Halbleiterlaser, 670 nm, DC-Betrieb, 0,4 mW max. opt. Leistung, Laserklasse 1 gemäß DIN EN 60825-1. Für den Einsatz sind daher keine zusätzlichen Schutzmaßnahmen erforderlich.
Max. Reichweite	30 m (blendenabhängig, vgl. Tabelle Seite 3)
Min. erkennbares Objekt	Analog typ. 2% der Blendengröße, Digital typ. 1% der Blendengröße
Reproduzierbarkeit	Analog typ. 2% der Blendengröße, Digital typ. 1% der Blendengröße, bei Schwellennachführung "TC": typ. 0.1% der Blendengröße
Optisches Filter	Interferenzfilter
Schwellennachführung	bei Typ "TC"
Spannungsversorgung	+24VDC ($\pm 10\%$), verpolsicher, überlastsicher
Wechsellicht-/ Gleichlichtbetrieb	Gleichlicht
Umgebungslicht	bis 5000 Lux (blendenabhängig)
Stromverbrauch	Sender: typ. 50 mA Empfänger: typ. 30 mA
Max. Blendengröße	Rundblende: max. $\varnothing 3.0$ mm Rechteckblende: max. 4 mm x 0.5 mm bei Empfänger Sonderversion A: Empfängerblende max. 3 mm x 0.75 mm, wird eingemessen auf eine Referenz-Senderblende
Stromsteuereingang I-CONTROL	0V...+5V: Laserleistung nimmt linear mit Spannungszunahme ab +5V...+24V: Laser AUS (max. Modulation/Frequenz: 2 kHz)
Monitorausgang	Analogausgang 0V...+10V (typ. 100 kHz Bandbreite, -3dB)
Digitalausgang	Q = pnp hellschaltend oder Qinv = pnp dunkelschaltend
Schutzart	IP67
Betriebstemperaturbereich	-20°C bis +50°C
Lagertemperaturbereich	-20°C bis +85°C
Gehäusematerial	Messing, vernickelt
Gehäuseabmessungen	Sender: M12x1, Länge ca. 76 mm Empfänger Standardversion mit Sammellinse: M12x1, Länge ca. 80 mm Empfänger Sonderversion A mit eigener Blende: M12x1, Länge ca. 76 mm
Steckerart	M12, 4-polig (V2A-Stecker)
Anschlusskabel zur Wahl	cab-M12/4-g-... (Länge 2m oder 5m) cab-M12/4-w-... (Länge 2m oder 5m, gewinkelt) cab-M12/4-w-npn-... (Länge 2m oder 5m, gewinkelt, mit LED) cab-M12/4-w-pnp-... (Länge 2m oder 5m, gewinkelt, mit LED)
Beschaltung	Max. Ausgangsstrom bei pnp-Beschaltung: 2mA Max. Ausgangsstrom bei npn-Beschaltung: 10mA Min. Widerstand gegen GND: 10kOhm (bei pnp-Beschaltung) Min. Widerstand gegen +: 2kOhm (bei npn-Beschaltung)
EMV Prüfung nach	DIN EN 60947-5-2
Schaltfrequenz	typ. 300 kHz

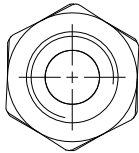
Blenden-Reichweiten

Max. Reichweiten D-LAS2 Sender und Empfänger abhängig von der gewählten Blende:

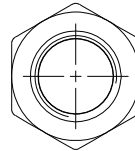
Rundblende (Ø in mm):	Reichweite D-LAS2:	Rechteckblende (AxB in mm):	Reichweite D-LAS2:
d0.15	(wird noch ergänzt)	0.5 x 0.3	(wird noch ergänzt)
d0.2	(wird noch ergänzt)	1 x 0.3	(wird noch ergänzt)
d0.3	max. 2 m	1 x 0.5	(wird noch ergänzt)
d0.5	max. 4 m	1.5 x 0.3	(wird noch ergänzt)
d0.7	(wird noch ergänzt)	2 x 0.75	(wird noch ergänzt)
d1.0	max. 8 m	2 x 1	(wird noch ergänzt)
d2.0	max. 18 m	3 x 0.3	max. 0.5 m
d3.0	max. 30 m	3 x 0.75	(wird noch ergänzt)
		4 x 0.5	(wird noch ergänzt)

Abmessungen

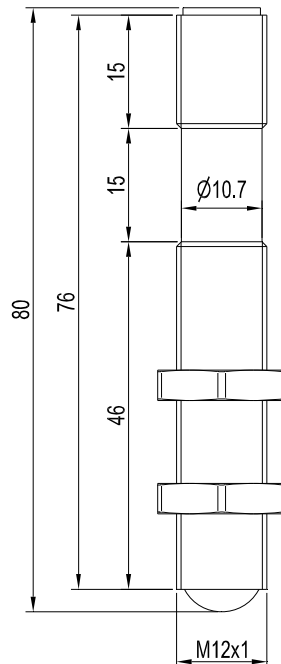
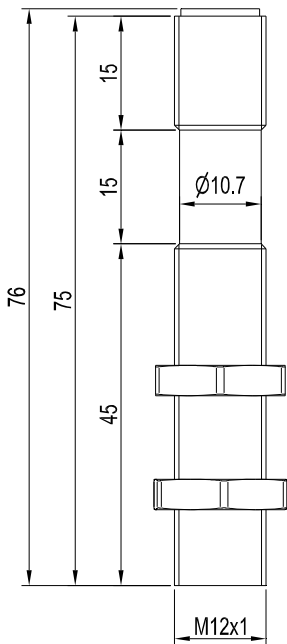
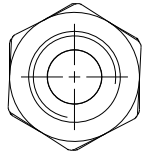
D-LAS2-...-T
Sender



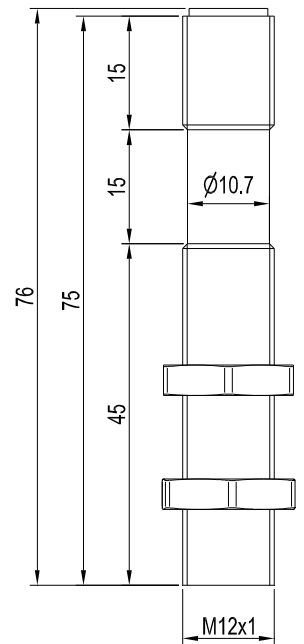
D-LAS2-...-R-HS
Empfänger
(mit Sammellinse)



D-LAS2-...-A-...-R-HS
Empfänger
(mit Empfängerblende)



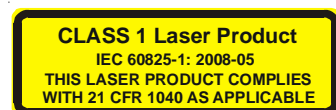
(Alle Abmessungen in mm)



Laser-Hinweis

Die Laser-Sender der D-LAS Serie entsprechen der Laserklasse 1 gemäß EN 60825-1. Die zugängliche Laserstrahlung ist unter vernünftigerweise vorhersehbaren Bedingungen ungefährlich. Die vernünftigerweise vorhersehbaren Bedingungen sind beim bestimmungsgemäßen Betrieb eingehalten. Für den Einsatz dieser Lasersender sind daher keine zusätzlichen Schutzmaßnahmen erforderlich.

Die Laser-Sender der D-LAS Serie werden mit einem Laser-Hinweisticket „LASER KLASSE 1“ geliefert.

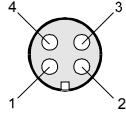


Anschlussbelegung

Empfänger (4-pol. M12-Stecker, geschirmt):

**D-LAS2-Q-(Blende)-R-HS bzw.
D-LAS2-TC-Q-(Blende)-R-HS:**

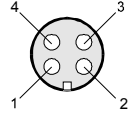
Pin-Nr.:	Farbe:	Belegung:
1	braun	+24VDC (±10%)
2	weiß	ANALOG (0...+10V)
3	blau	GND (0V)
4	schwarz	Ausgang Q (pnp-hellschaltend)



Sender (4-pol. M12-Stecker, geschirmt):

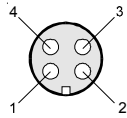
D-LAS2-(Blende)-T

Pin-Nr.:	Farbe:	Belegung:
1	braun	+24VDC (±10%)
2	weiß	I-CONTROL (0...+24V)
3	blau	0V
4	schwarz	Schirm - Gehäuse



**D-LAS2-Qinv-(Blende)-R-HS bzw.
D-LAS2-TC-Qinv-(Blende)-R-HS:**

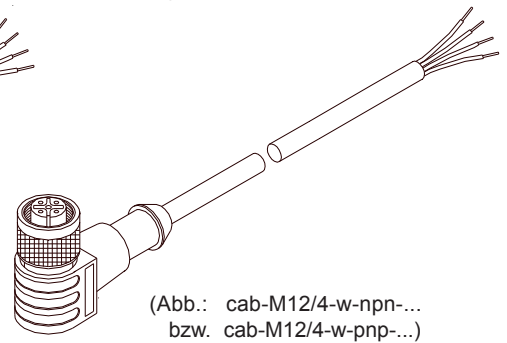
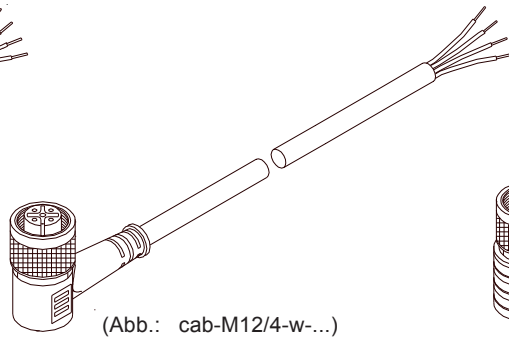
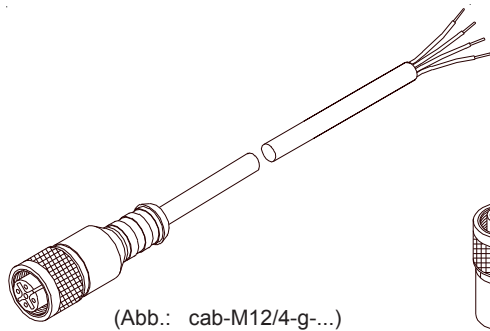
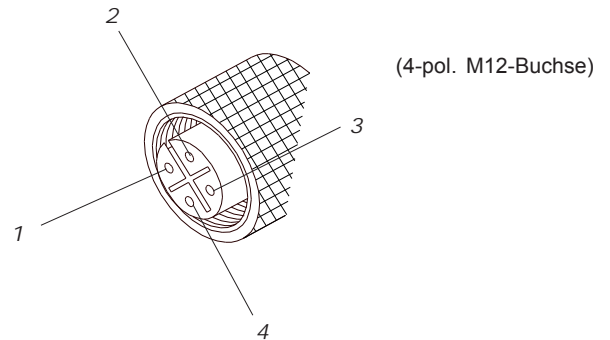
Pin-Nr.:	Farbe:	Belegung:
1	braun	+24VDC (±10%)
2	weiß	ANALOG (0...+10V)
3	blau	GND (0V)
4	schwarz	Ausgang Qinv (pnp-dunkelschaltend)



Anschlusskabel

Kabeltypen zur Auswahl:

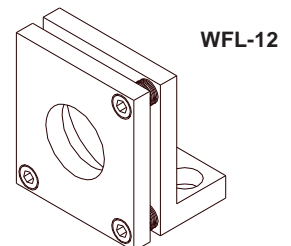
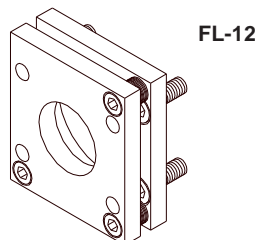
cab-M12/4-g-2m	Länge: 2m	Mantel: PU	gerade
cab-M12/4-g-5m	Länge: 5m	Mantel: PU	gerade
cab-M12/4-w-2m	Länge: 2m	Mantel: PU	gewinkelt
cab-M12/4-w-5m	Länge: 5m	Mantel: PU	gewinkelt
cab-M12/4-w-npn-2m	Länge: 2m	Mantel: PU	gewinkelt, LED
cab-M12/4-w-npn-5m	Länge: 5m	Mantel: PU	gewinkelt, LED
cab-M12/4-w-pnp-2m	Länge: 2m	Mantel: PU	gewinkelt, LED
cab-M12/4-w-pnp-5m	Länge: 5m	Mantel: PU	gewinkelt, LED



Montagezubehör

Montagezubehör (bitte separat bestellen):

**Montageflansch FL-12
Montageflansch WFL-12**





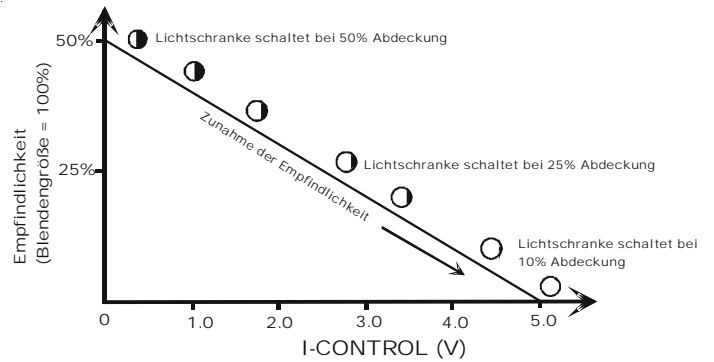
Einstellungen

Einstellung der Laserleistung

Die Laserleistung der D-LAS2 Sender lässt sich mit Hilfe des Stromsteuerungsingangs I-CONTROL einstellen.

Die Spannung am Stromsteuerungseingang kann dabei zwischen 0V und +24V variiert werden. Bei 0V erreicht man die maximale Laserleistung; diese nimmt linear mit Zunahme der Spannung ab, um bei +5V den Wert 0mW (LASER AUS) zu erreichen.

Der Stromsteuerungseingang kann somit auch als Testeingang zum Ein- bzw. Ausschalten der Laserlichtschranke verwendet werden (0V = EIN, +5V bzw. +24V = AUS).

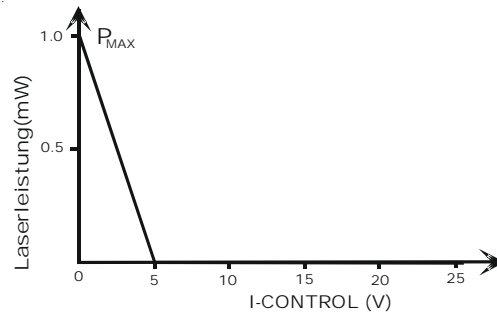


Einstellung der Empfindlichkeit

Wird ein D-LAS2 Empfänger mit fester Komparatorschwelle verwendet, so dient der I-CONTROL Eingang zur Einstellung der Empfindlichkeit.

Abb. rechts:

Empfindlichkeitssteigerung bei Verwendung eines Empfängers mit fester Schwelle (Schwelle fest auf 5V eingestellt, was bei einem Analogsignal von 10V - bei I-CONTROL = 0V - einer zur Schaltzustandsänderung notwendigen 50%-Abdeckung des Laserstrahls bedarf).



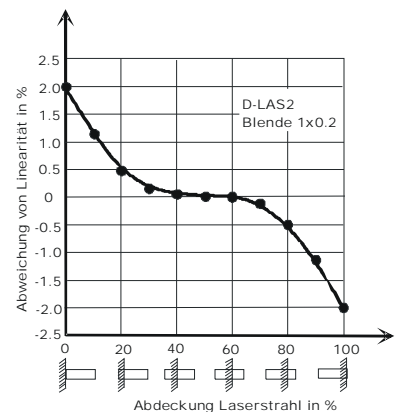
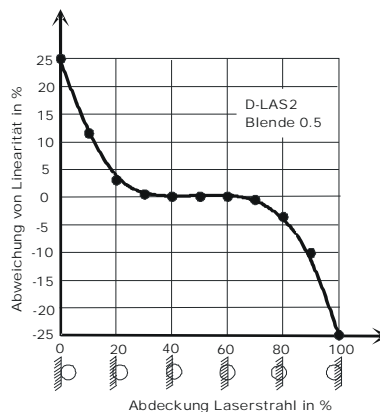
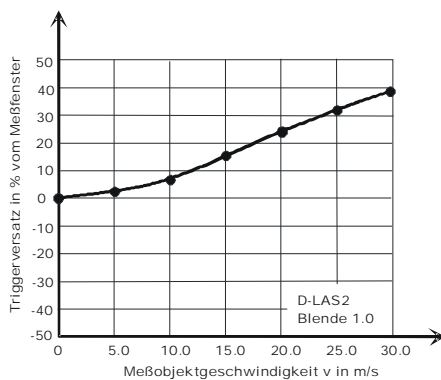
Monitorausgang

Verschmutzung

Mit Hilfe des Monitorausgangs des D-LAS2 Empfängers kann auf den Verschmutzungszustand der Laserlichtschranke geschlossen werden. Je niedriger der Wert des Analogsignals (ohne Messobjekt im Strahlengang), um so größer ist die Verschmutzung. Die Reinigung der Abdeckgläser bzw. der Glas-linsen sollte nach Möglichkeit trocken erfolgen, vorzugsweise mit einem Brillenreinigungstuch oder ähnlichem. Tropfenbildung auf der Glasabdeckung bzw. Glaslinse können das Messergebnis beeinträchtigen (Lichtbrechung an gewölbter Tropfenoberfläche). Die Tropfen sollten mit einem trockenen Tuch, vorzugsweise Brillenreinigungstuch oder ähnliches, entfernt werden.



Diagramme





Merkmale

D-LAS Serie - Laser-Digital-Lichtschraken

Die Laser-Digital-Lichtschraken der D-LAS Serie arbeiten mit sichtbarem parallel gerichteten Laserlicht. Durch den Einsatz runder bzw. rechteckiger Blenden erfolgt eine homogene Lichtverteilung innerhalb des Laserstrahls. Kleinste Gegenstände werden selbst bei großer Sender-Empfänger-Distanz erkannt. Verschmutzungskompensation erfolgt durch integrierte Schwellennachführung (bei D-LAS1, D-LAS2, D-LAS34, D-LAS-34/90).

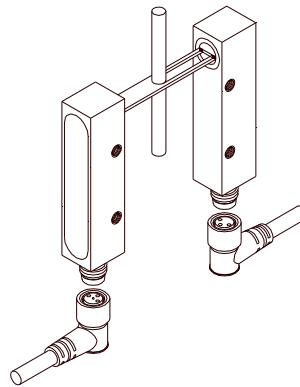
Die Laser-Digital-Lichtschraken der D-LAS Serie sind ideal einsetzbar für Positionieraufgaben.

Kollimierter Laserstrahl

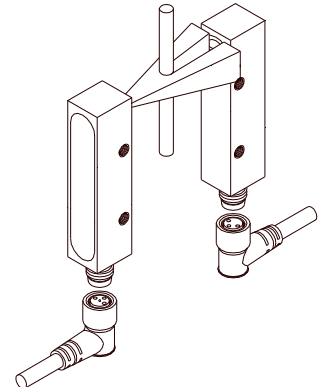
Das von einer Präzisionsoptik (Asphäre aus Glas) emittierte Laserlichtbündel erlaubt ein Erkennen von kleinsten Gegenständen (z.B. Fäden) selbst bei großer Sender/Empfänger-Distanz (Abstände typ- und blendenabhängig bis zu 100m).

Vorteile:

- telezentrischer Aufbau
- exakte Schattenprojektion auf Empfänger
- Messobjekt Abstand vom Sender bzw. Empfänger beeinflusst das Messsignal in weiten Bereichen nicht



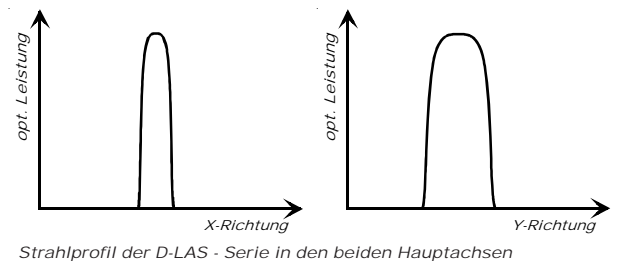
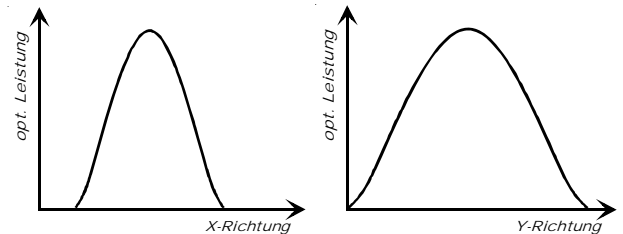
Lichtschrake der D-LAS Serie



Konventionelle Lichtschranke

Homogene Lichtverteilung

Durch die Verwendung von Präzisionsblenden im Sender wird eine optimale Anpassung an die jeweilige Anwendung erreicht. Neben einer großen Anzahl von Standardblenden können auch spezielle Aperturen realisiert werden. Die Blende bewirkt eine gleichmäßige Lichtverteilung im Strahl sowie eine scharfe Strahlbegrenzung.

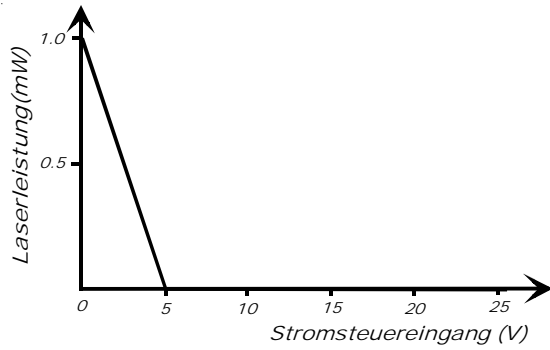




Merkmale

Einstellbare Laserleistung

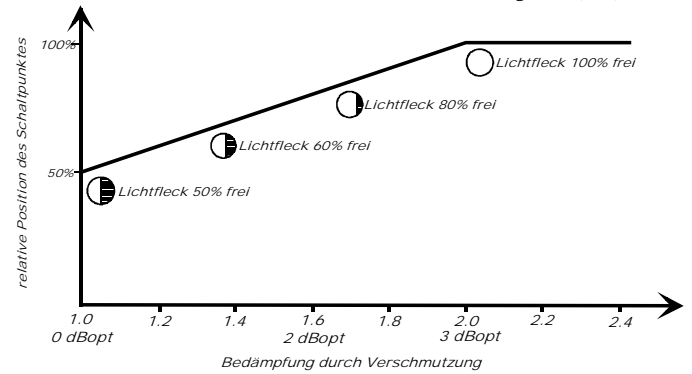
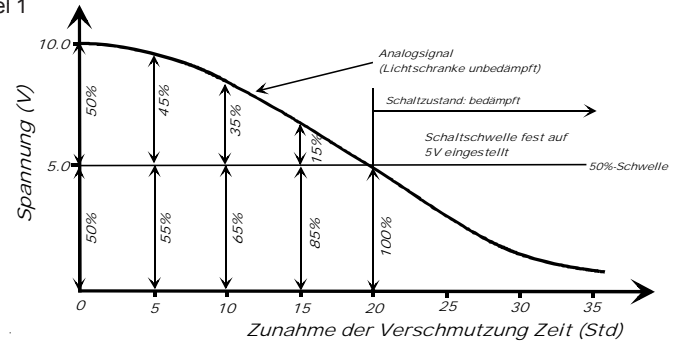
Die Laserleistung der Sender vom Typ **D-LAS1**, **D-LAS2** und **D-LAS90** lässt sich über den Stromsteuereingang (I-Control) einstellen. Außerdem erlaubt dieser Eingang ein Abschalten des Lasers und kann somit zum Testen der Laserlichtschranke verwendet werden (Testeingang).



Hohe Positioniergenauigkeit

Bei konventionellen Lichtschranken wird die Schaltschwelle mit Hilfe eines Potentiometers eingestellt; sie ist abhängig von einer festen Spannung (Absolutwert). Die Folge davon ist eine Verschiebung des Schaltpunktes bei zunehmender Verschmutzung.

Beispiel 1



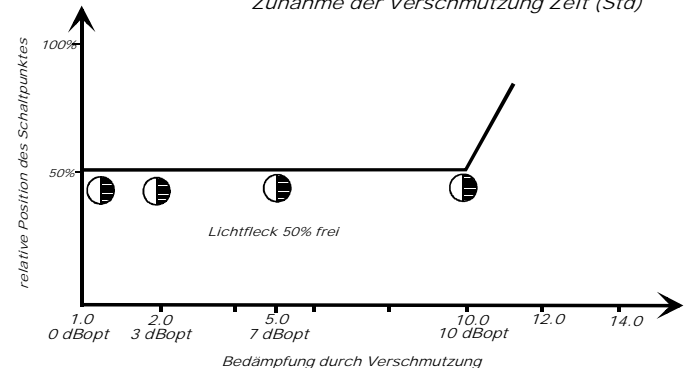
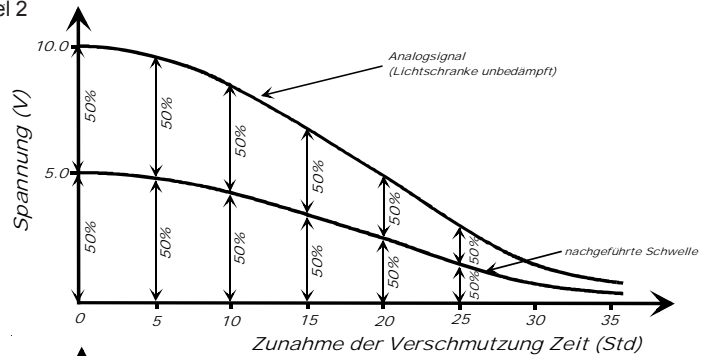
Beispiel 1 (Abb. rechts):

Die Schaltschwelle ist fest auf 5V eingestellt, was bei 10V-Analogsignal (ohne Verschmutzung und Bedämpfung) eine Änderung des Schaltzustandes bei 50%-Abdeckung des Lichtflecks bewirkt.

Bei zunehmender Verschmutzung nimmt nun das Analogsignal ab - bei konstant bleibender Schaltschwelle, d.h. der Lichtfleck muss nun nicht mehr bis zu Hälfte abgedeckt werden, um die Lichtschranke zum Durchschalten zu bringen.

Bei den Laserlichtschranken der **D-LAS Serie** dagegen kompensiert eine dynamische Nachführung der Schaltschwelle den Verschmutzungseffekt durch kontinuierliche Überwachung des Maximalwertes am Empfänger: Eine Verschmutzungszunahme führt somit zu keiner Schaltpunktverschiebung.

Beispiel 2



Beispiel 2 (Abb. rechts):

Die Laserlichtschranke der D-LAS Serie zeigt im verschmutzungsfreien Zustand 10V am Analogausgang, die Schaltschwelle stellt sich auf 50% des Analogsignals ein, d.h. der Schaltzustand ändert sich bei 50% Abdeckung des Lichtflecks.

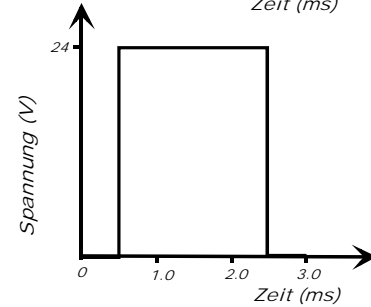
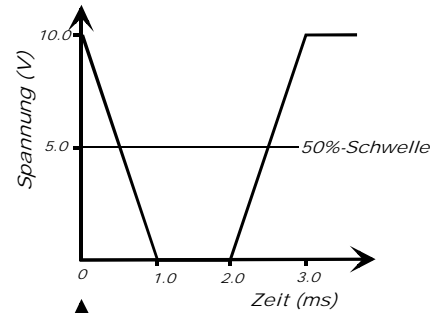
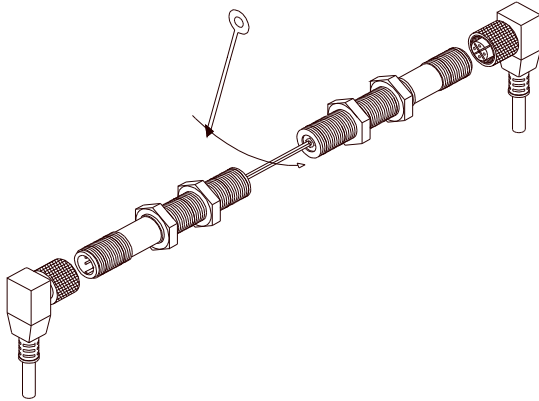
Bei zunehmender Verschmutzung verringert sich zwar der Wert des Analogsignals, der 50%-Abstand zur Schaltschwelle bleibt jedoch erhalten.



Merkmale

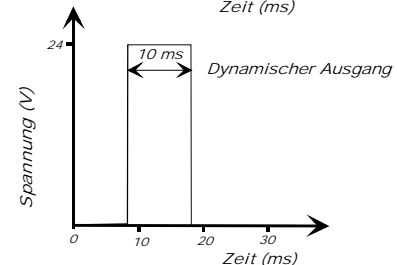
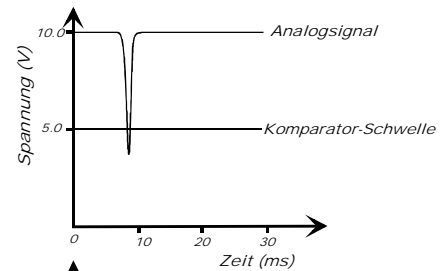
Monitorsignal

Bei den Laserlichtschranken vom Typ **D-LAS1** und **D-LAS2** wird dem Anwender neben dem Schaltsignal ein Analogsignal zur Verfügung gestellt. Durch das „Monitoren“ der Analogspannung ist eine bessere Beurteilung des Schaltsignales möglich. Der Ausgang eignet sich außerdem für messtechnische Zwecke.



Dynamische Erfassung

Beim Durchqueren des Laserlichtstrahls einer Lichtschranke vom Typ **D-LAS1-D** löst das Messobjekt einen Spannungspuls aus, dessen Impulsdauer unabhängig von den Verweildauer des Messobjektes im Laserstrahl ist. Die Impulsdauer ist fest auf 10 ms eingestellt.



Wechsellichtbetrieb

Sind beim Einsatz der Laserlichtschranke intensive Fremdlichtquellen zu erwarten, so empfiehlt es sich aus Sicherheitsgründen, auf ein getaktetes System zurückzugreifen (**D-LAS1**, **D-LAS3**, **D-LAS90**, **D-LAS90-VACU**). Durch den Einsatz schmalbandiger elektrischer Filter wird lediglich das modulierte Licht des Senders erkannt. Selbst getaktete Lichtquellen (wie z.B. Leuchtstoffröhren) haben keinen Einfluss auf die Schaltsicherheit.

Gleichlichtbetrieb

Werden hohe Anforderungen an die Schaltfrequenz gestellt, kann auf ein nicht-getaktetes System zurückgegriffen werden. Die Fremdlicht- unterdrückung erfolgt dabei durch schmalbandige, optische Filterung. Gleichlicht-Lichtschranken eignen sich deshalb für schnelle Vorgänge bzw. zur Erfassung schnell bewegter Objekte. Gleichlicht-Lichtschranken vom Typ **D-LAS2** bzw. **D-LAS34**, **D-LAS34/90**, **D-LAS-ED1** können mit Hilfe des Analogausgangs auch zu messtechnischen Aufgaben herangezogen werden.

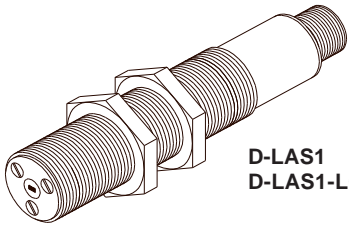
Kompaktes und robustes Gehäuse

Die Laserlichtschranken der D-LAS Serie sind durch ihr robustes Metallgehäuse und die hohe Schutzart für den anspruchsvollen Einsatz im Maschinenbau ausgelegt.

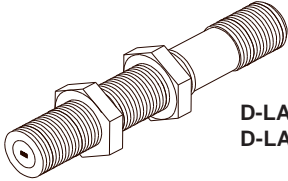


Produktfamilie

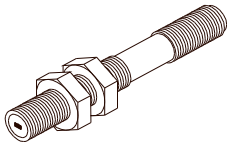
Typenauswahl D-LAS Serie



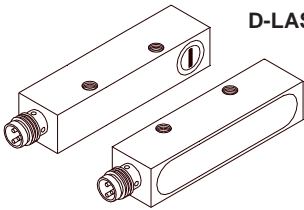
D-LAS1
D-LAS1-LC



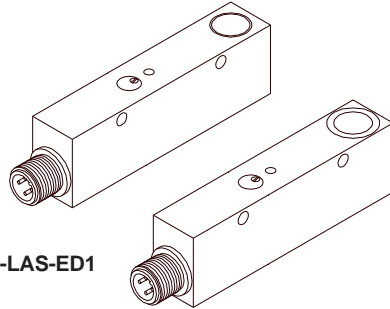
D-LAS2
D-LAS2-LC



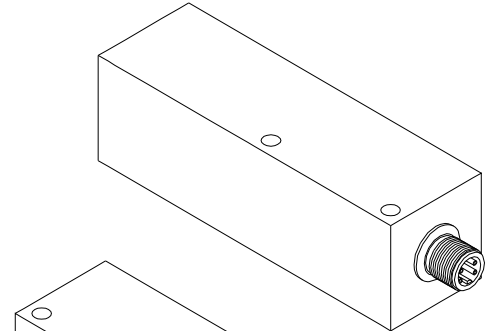
D-LAS3



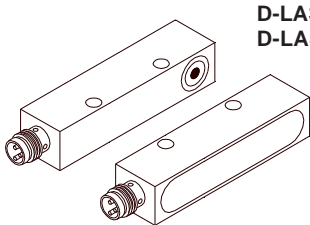
D-LAS90



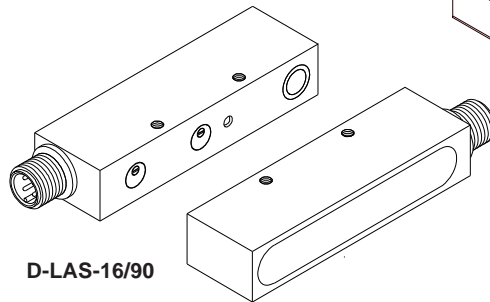
D-LAS-ED1



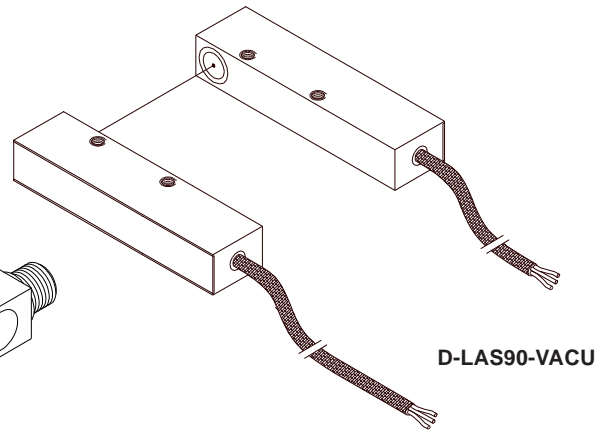
D-LAS-34



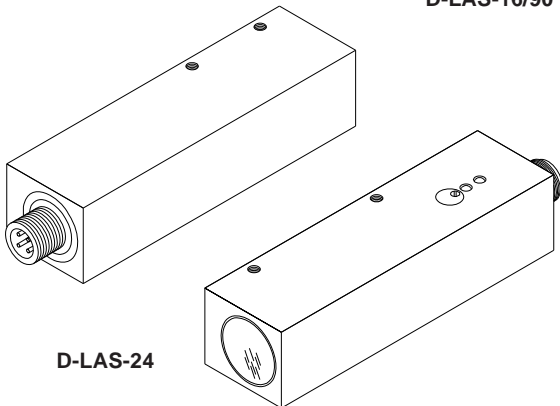
D-LAS90-S
D-LAS90-L



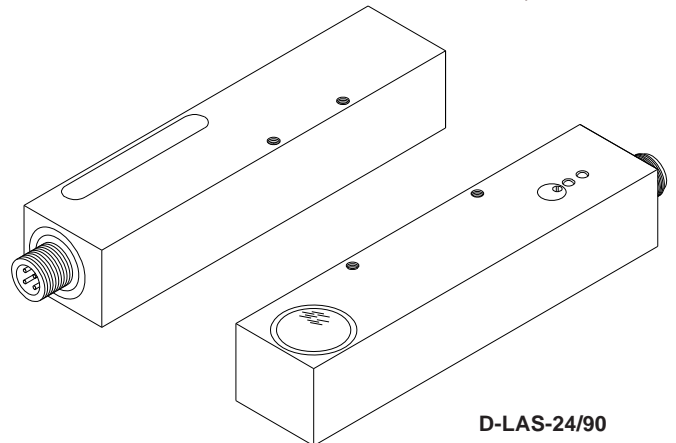
D-LAS-16/90



D-LAS90-VACU



D-LAS-24



D-LAS-24/90