

# D-LAS Serie

## ► D-LAS3-...

- Kollimierter Laserstrahl (<0,4 mW, 670 nm), **Laserklasse 1**
- Verschiedene Blendengrößen verfügbar
- Empfängerblende wahlweise mit Sammellinse oder mit eigener Blende für genaueren Schaltpunkt (Typ A)
- Interferenzfilter
- Hohe Reproduzierbarkeit (im µm-Bereich)
- Schaltausgang (npn bzw. pnp)
- Optikabdeckung aus Glas
- Robustes Gehäuse aus Messing, vernickelt
- Kompakte M8-Bauform



## Aufbau

### Produktbezeichnung:

**Sender:**  
D-LAS3-(Blende)\*-T

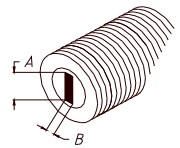
**Empfänger (Standardversion):**  
= mit Sammellinse, eingemessen auf Senderblende

**D-LAS3-Q-(Blende)\*-R**  
**D-LAS3-Qinv-(Blende)\*-R**

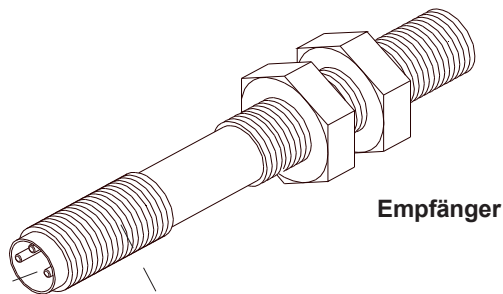
**Empfänger (Sonderversion A):**  
= mit Empfängerblende, eingemessen auf Referenz-Senderblende  
**D-LAS3-Q-A-(Empfängerblende)\*-(Referenz Senderblende)-R**  
**D-LAS3-Qinv-A-(Empfängerblende)\*-(Referenz Senderblende)-R**

### \*Blenden zur Wahl:

Rund (Ø in mm):	Rechteckig (AxB in mm):
d0.15	0.3x0.5
d0.3	0.3x1
d0.5	0.3x1.5
d0.7	0.5x1
d1.0	0.75x2
d2.0	1x2

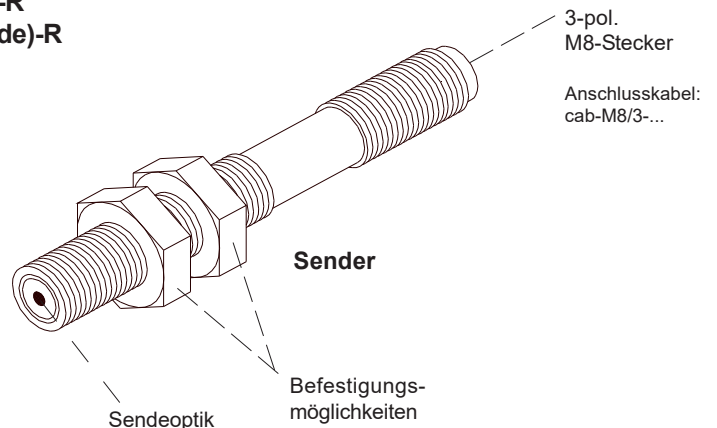


- Q = Schaltausgang:  
npn dunkelschaltend / pnp hellerschaltend
- Qinv = Schaltausgang:  
pnp dunkelschaltend / npn hellerschaltend





3-pol. M8-Stecker  
Anschlusskabel: cab-M8/3-...


Gehäuse Messing, vernickelt (Gewinde M8x1)





3-pol. M8-Stecker  
Anschlusskabel: cab-M8/3-...

Sender  
Sendeoptik  
Befestigungsmöglichkeiten



**Technische Daten**

Typ	D-LAS3
Laser	Halbleiterlaser, 670 nm, DC-Betrieb, 0,4 mW max. opt. Leistung, Laserklasse 1 gemäß DIN EN 60825-1. Für den Einsatz sind daher keine zusätzlichen Schutzmaßnahmen erforderlich.
Max. Reichweite	30 m (blendenabhängig)
Min. erkennbares Objekt	typ. 1% der Blendengröße
Reproduzierbarkeit	typ. 1% der Blendengröße
Optisches Filter	Interferenzfilter
Spannungsversorgung	+24VDC (± 10%), verpolsicher, überlastsicher
Wechsellicht-/ Gleichlichtbetrieb	Wechsellicht (45 kHz)
Umgebungslicht	bis 5000 Lux (blendenabhängig)
Stromverbrauch	Sender: typ. 50 mA      Empfänger: typ. 30 mA
Max. Blendengröße	Rundblende: max. Ø 2.0 mm Rechteckblende: max. 2 mm x 1 mm (bei Empfänger Sonderversion A: Empfängerblende wird eingemessen auf eine Referenz-Senderblende)
Schutzart	IP67
Betriebstemperaturbereich	-20°C bis +50°C
Lagertemperaturbereich	-20°C bis +85°C
Gehäusematerial	Messing, vernickelt
Gehäuseabmessungen	Sender bzw. Empfänger: M8x1, Länge ca. 66 mm
Steckerart	M8, 3-polig
Max. Schaltstrom	100 mA, kurzschlussfest
EMV Prüfung nach	DIN EN 60947-5-2 
Schaltfrequenz	typ. 1 kHz



**Laser-Hinweis**

Die Laser-Sender der D-LAS Serie entsprechen der Laserklasse 1 gemäß EN 60825-1. Die zugängliche Laserstrahlung ist unter vernünftigerweise vorhersehbaren Bedingungen ungefährlich. Die vernünftigerweise vorhersehbaren Bedingungen sind beim bestimmungsgemäßen Betrieb eingehalten. Für den Einsatz dieser Lasersender sind daher keine zusätzlichen Schutzmaßnahmen erforderlich.

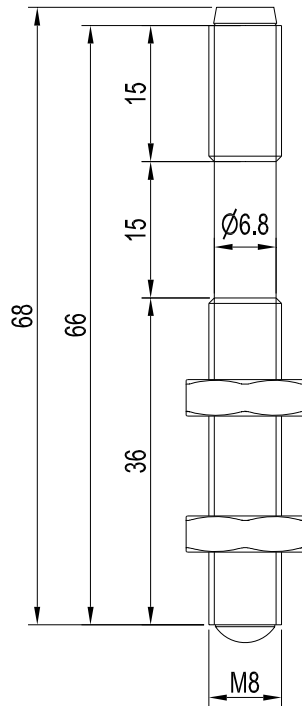
Die Laser-Sender der D-LAS Serie werden mit einem Laser-Hinweisticket „LASER KLASSE 1“ geliefert.

**CLASS 1 Laser Product**  
IEC 60825-1: 2008-05  
THIS LASER PRODUCT COMPLIES  
WITH 21 CFR 1040 AS APPLICABLE



**Abmessungen**

D-LAS3 Sender  
D-LAS3 Empfänger

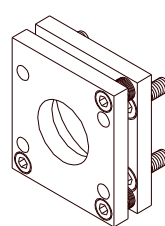


(Alle Abmessungen in mm)

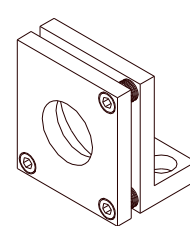
**Montagezubehör**

Montagezubehör (bitte separat bestellen):

Montageflansch FL-8  
Montageflansch WFL-8



FL-8



WFL-8


 Anschlussbelegung

## Pin-Belegung:

## Empfänger

(3-pol. M8-Stecker)

## Typ Q (npn-dunkelschaltend / pnp-hellschaltend):

Pin-Nr.:	Farbe:	Belegung:
1	br	+24VDC ( $\pm 10\%$ )
3	bl	GND (0V)
4	sw	AUSGANG

## Sender

(3-pol. M8-Stecker)

Pin-Nr.:	Farbe:	Belegung:
1	br	+24VDC ( $\pm 10\%$ )
3	bl	GND (0V)
4	sw	SCHIRM

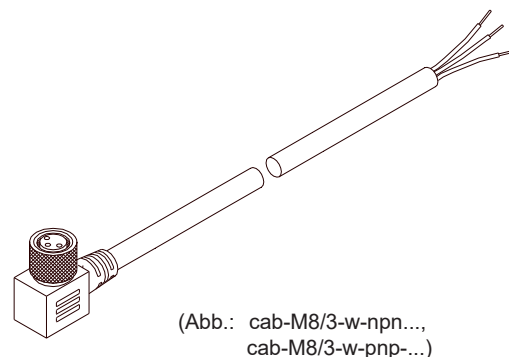
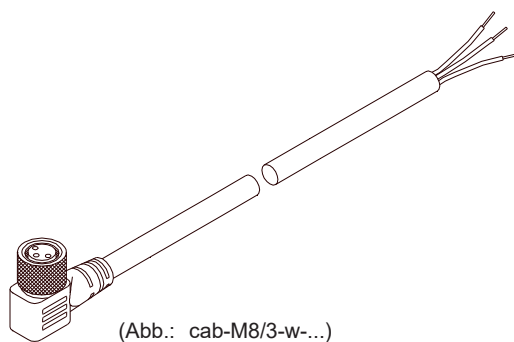
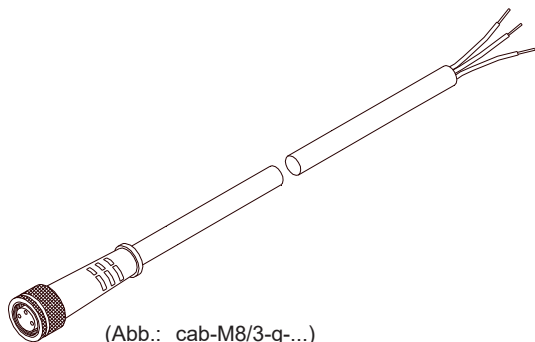
## Typ Qinv (pnp-dunkelschaltend / npn-hellschaltend):

Pin-Nr.:	Farbe:	Belegung:
1	br	+24VDC ( $\pm 10\%$ )
3	bl	GND (0V)
4	sw	AUSGANG INV


 Anschlusskabel

## Kabeltypen zur Wahl:

<b>cab-M8/3-g-2m</b>	Länge: 2m	Mantel: PU	gerade
<b>cab-M8/3-g-5m</b>	Länge: 5m	Mantel: PU	gerade
<b>cab-M8/3-w-2m</b>	Länge: 2m	Mantel: PU	gewinkelt
<b>cab-M8/3-w-5m</b>	Länge: 5m	Mantel: PU	gewinkelt
<b>cab-M8/3-w-npn-2m</b>	Länge: 2m	Mantel: PU	gewinkelt, LED
<b>cab-M8/3-w-npn-5m</b>	Länge: 5m	Mantel: PU	gewinkelt, LED
<b>cab-M8/3-w-pnp-2m</b>	Länge: 2m	Mantel: PU	gewinkelt, LED
<b>cab-M8/3-w-pnp-5m</b>	Länge: 5m	Mantel: PU	gewinkelt, LED





## Merkmale

### D-LAS Serie - Laser-Digital-Lichtschraken

Die Laser-Digital-Lichtschraken der D-LAS Serie arbeiten mit sichtbarem parallel gerichteten Laserlicht. Durch den Einsatz runder bzw. rechteckiger Blenden erfolgt eine homogene Lichtverteilung innerhalb des Laserstrahls. Kleinste Gegenstände werden selbst bei großer Sender-Empfänger-Distanz erkannt. Verschmutzungskompensation erfolgt durch integrierte Schwellennachführung (bei D-LAS1, D-LAS2, D-LAS34, D-LAS-34/90).

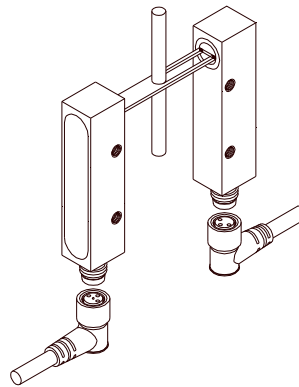
Die Laser-Digital-Lichtschraken der D-LAS Serie sind ideal einsetzbar für Positionieraufgaben.

#### Kollimierter Laserstrahl

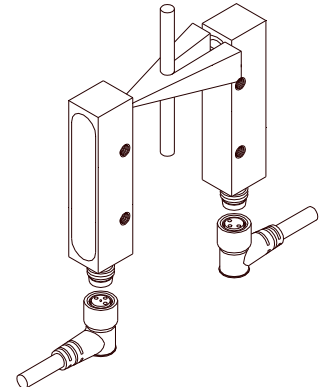
Das von einer Präzisionsoptik (Asphäre aus Glas) emittierte Laserlichtbündel erlaubt ein Erkennen von kleinsten Gegenständen (z.B. Fäden) selbst bei großer Sender/Empfänger-Distanz (Abstände typ- und blendenabhängig bis zu 100m).

Vorteile:

- telezentrischer Aufbau
- exakte Schattenprojektion auf Empfänger
- Messobjekt-Abstand vom Sender bzw. Empfänger beeinflusst das Messsignal in weiten Bereichen nicht



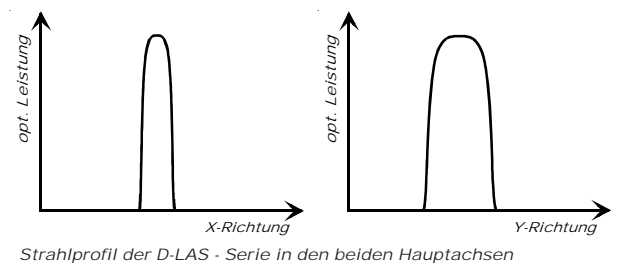
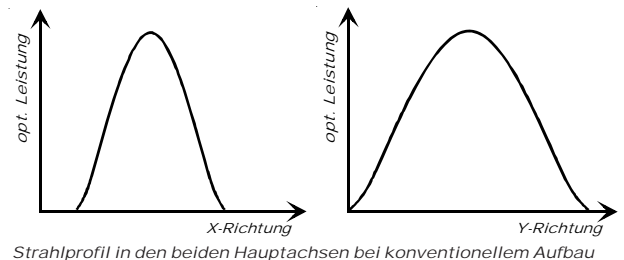
Lichtschrake der D-LAS Serie



Konventionelle Lichtschranke

#### Homogene Lichtverteilung

Durch die Verwendung von Präzisionsblenden im Sender wird eine optimale Anpassung an die jeweilige Anwendung erreicht. Neben einer großen Anzahl von Standardblenden können auch spezielle Aperturen realisiert werden. Die Blende bewirkt eine gleichmäßige Lichtverteilung im Strahl sowie eine scharfe Strahlbegrenzung.





**Merkmale**

**Hohe Positioniergenauigkeit**

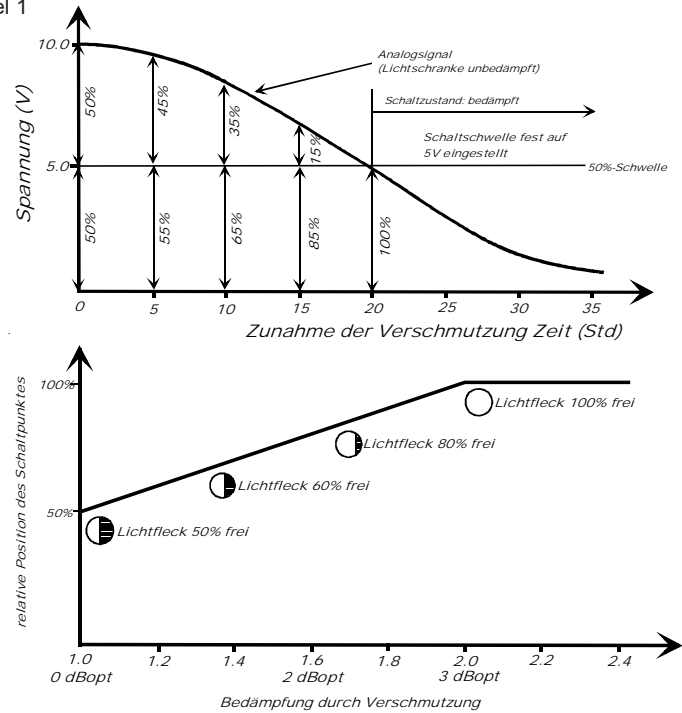
Bei konventionellen Lichtschranken wird die Schaltschwelle mit Hilfe eines Potentiometers eingestellt; sie ist abhängig von einer festen Spannung (Absolutwert). Die Folge davon ist eine Verschiebung des Schaltpunktes bei zunehmender Verschmutzung.

Beispiel 1 (Abb. rechts):

Die Schaltschwelle ist fest auf 5V eingestellt, was bei 10V-Analogsignal (ohne Verschmutzung und Bedämpfung) eine Änderung des Schaltzustandes bei 50%-Abdeckung des Lichtflecks bewirkt.

Bei zunehmender Verschmutzung nimmt nun das Analogsignal ab - bei konstant bleibender Schaltschwelle, d.h. der Lichtfleck muss nun nicht mehr bis zu Hälfte abgedeckt werden, um die Lichtschranke zum Durchschalten zu bringen.

Beispiel 1



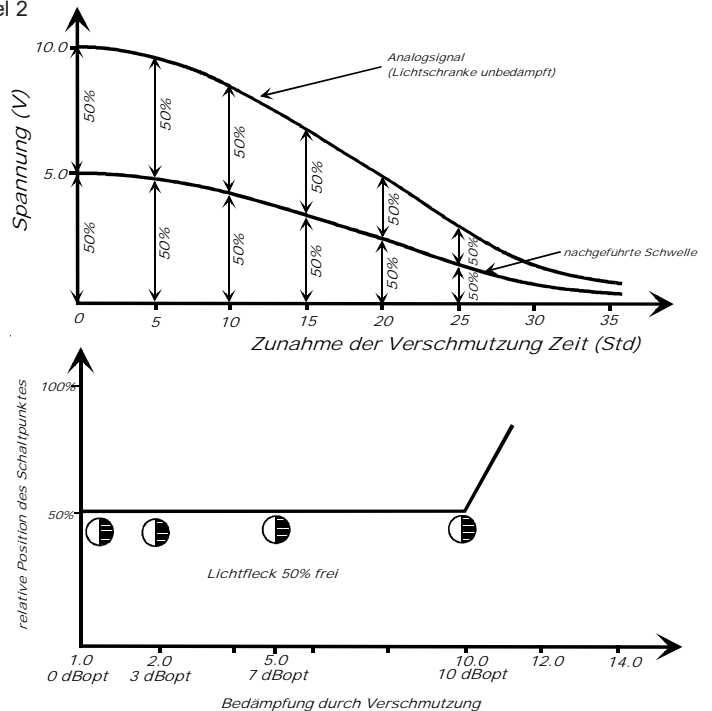
Bei den Laserlichtschranken der **D-LAS Serie** dagegen kompensiert eine dynamische Nachführung der Schaltschwelle den Verschmutzungseffekt durch kontinuierliche Überwachung des Maximalwertes am Empfänger: Eine Verschmutzungszunahme führt somit zu keiner Schwellenverschiebung.

Beispiel 2 (Abb. rechts):

Die Laserlichtschranke der D-LAS Serie zeigt im verschmutzungsfreien Zustand 10V am Analogausgang, die Schaltschwelle stellt sich auf 50% des Analogsignals ein, d.h. der Schaltzustand ändert sich bei 50% Abdeckung des Lichtflecks.

Bei zunehmender Verschmutzung verringert sich zwar der Wert des Analogsignals, der 50%-Abstand zur Schaltschwelle bleibt jedoch erhalten.

Beispiel 2



**Wechsellichtbetrieb**

Sind beim Einsatz der Laserlichtschranke intensive Fremdlichtquellen zu erwarten, so empfiehlt es sich aus Sicherheitsgründen, auf ein getaktetes System zurückzugreifen (**D-LAS1, D-LAS3, D-LAS90, D-LAS90-VACU**). Durch den Einsatz schmalbandiger elektrischer Filter wird lediglich das modulierte Licht des Senders erkannt. Selbst getaktete Lichtquellen (wie z.B. Leuchtstoffröhren) haben keinen Einfluss auf die Schaltsicherheit.

**Kompaktes und robustes Gehäuse**

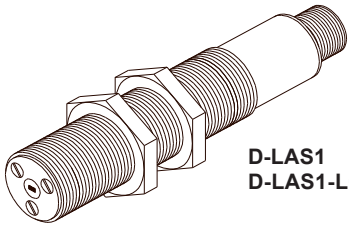
Die Laserlichtschranken der D-LAS Serie sind durch ihr robustes Metallgehäuse und die hohe Schutzart für den anspruchsvollen Einsatz im Maschinenbau ausgelegt.



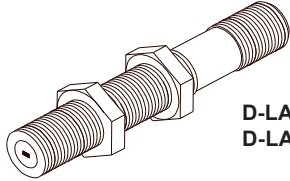


Produktfamilie

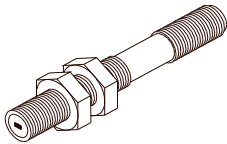
Typenauswahl D-LAS Serie



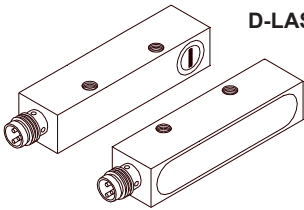
D-LAS1  
D-LAS1-LC



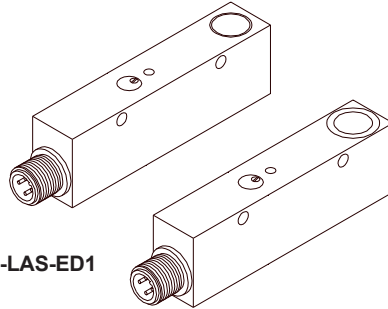
D-LAS2  
D-LAS2-LC



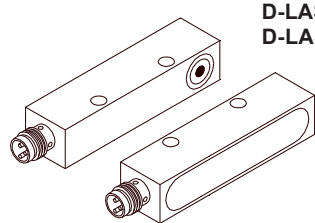
D-LAS3



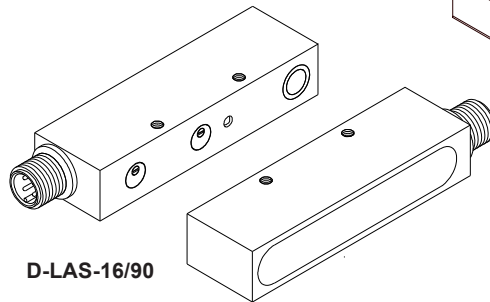
D-LAS90



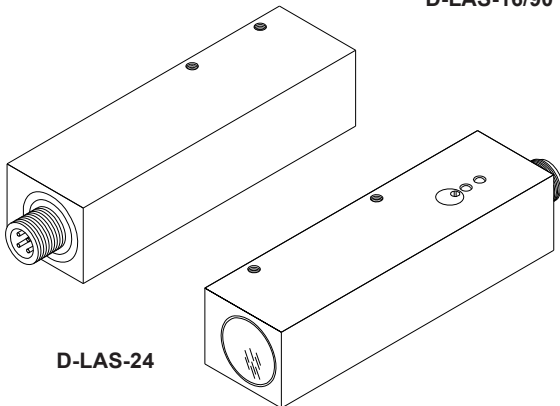
D-LAS-ED1



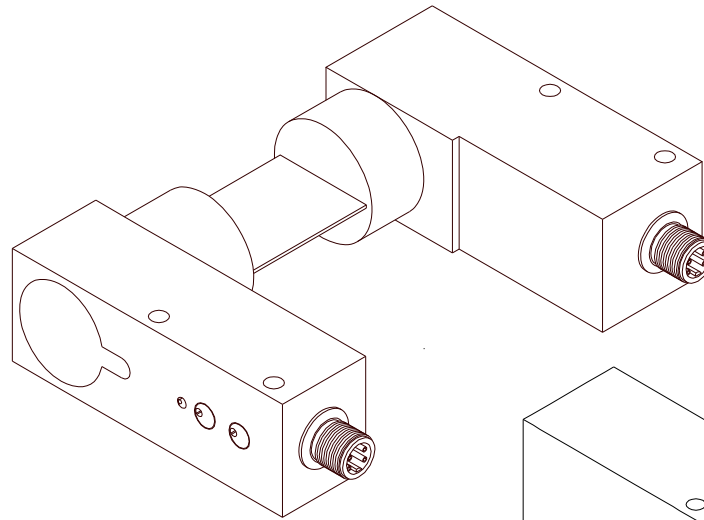
D-LAS90-S  
D-LAS90-L



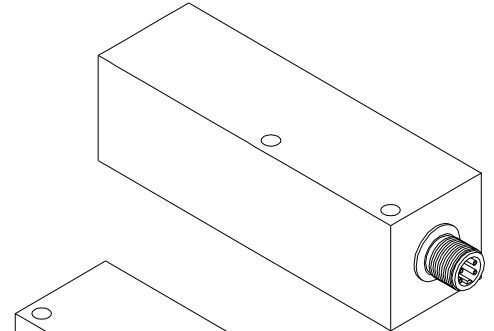
D-LAS-16/90



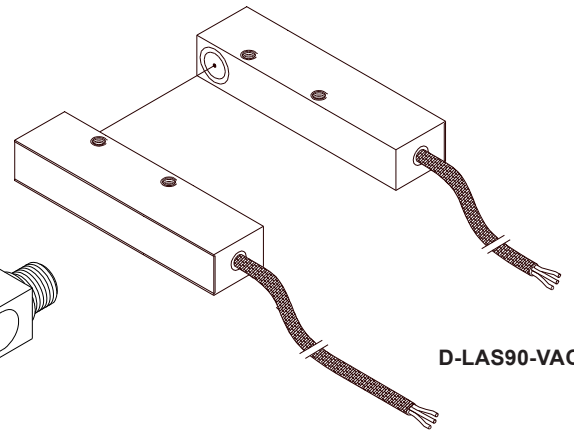
D-LAS-24



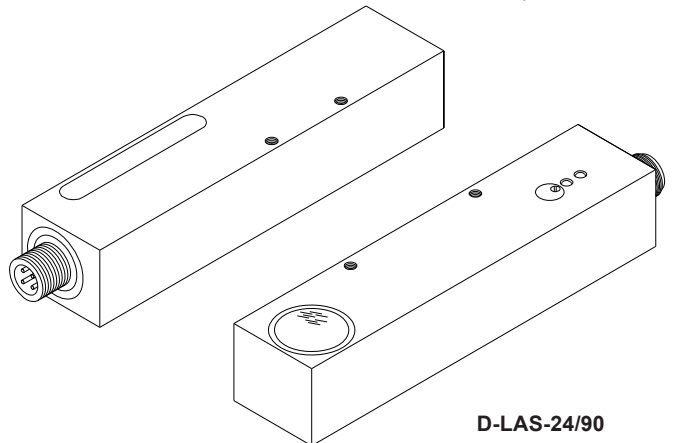
D-LAS-34/90



D-LAS-34



D-LAS90-VACU



D-LAS-24/90