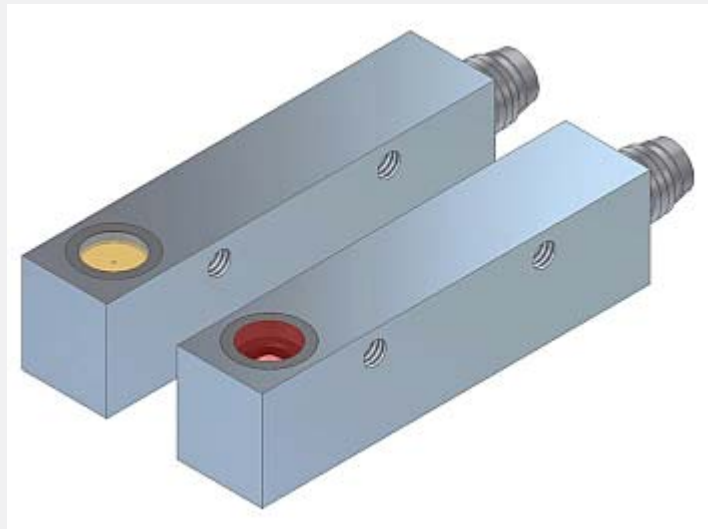


D-LAS Serie

► D-LAS90-...

- Kollimierter Laserstrahl (<0,4 mW, 670 nm), **Laserklasse 1**
- Verschiedene Blendengrößen verfügbar
Rundblende bis Ø 2 mm, Rechteckblende bis 4 mm x 2 mm
- Interferenzfilter
- Max. Reichweite typ. 100 m (blendenabhängig)
- Min. erkennbares Objekt typ. 0.1 mm
- Schaltfrequenz 1 kHz
- Optikabdeckung aus Glas
- Robustes Metallgehäuse

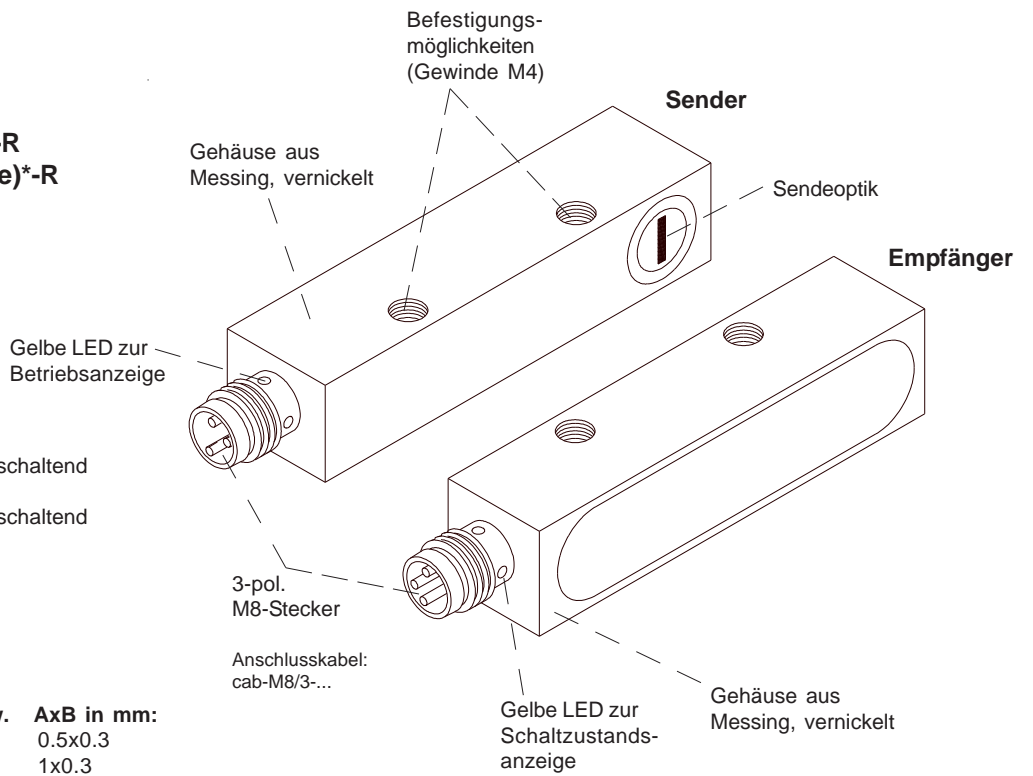


Aufbau

Produktbezeichnung:

Sender: D-LAS90-(Blende)*-T

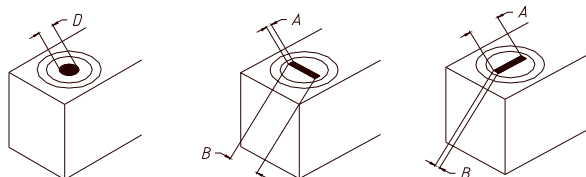
Empfänger: D-LAS90-Q-(Blende)*-R
D-LAS90-Qinv-(Blende)*-R



- Q = Schaltausgang:
nnp-dunkelschaltend / pnp-hellschaltend
- Qinv = Schaltausgang:
pnp-dunkelschaltend / nnp-hellschaltend


*Blenden zur Wahl:

| Rundblenden | Rechteckblenden | |
|-------------|---------------------|---------------------|
| Ø in mm: | AxB in mm: | bzw. AxB in mm: |
| d0.15 | 0.3x0.5 | 0.5x0.3 |
| d0.2 | 0.3x1 | 1x0.3 |
| d0.3 | 0.3x1.5 | 1.5x0.3 |
| d0.5 | 0.3x3 | 3x0.3 |
| d0.7 | 0.5x1 | 1x0.5 |
| d1.0 | 0.5x4 | 4x0.5 |
| d2.0 | 0.75x2 | 2x0.75 |
| | 0.75x3 | 3x0.75 |
| | 2x4 (= ohne Blende) | 4x2 (= ohne Blende) |





Technische Daten

| Typ | D-LAS90 |
|--------------------------------------|--|
| Laser | Halbleiterlaser, 670 nm, AC-Betrieb, <0,4 mW opt. Leistung, Laserklasse 1 gemäß DIN EN 60825-1. Für den Einsatz sind daher keine zusätzlichen Schutzmaßnahmen erforderlich. |
| Max. Reichweite | 100 m (blendenabhängig) z.B. D-LAS90-4x2-... (= Ausführung ohne Blende): max. Reichweite 100m (Spotgröße 300 mm x 100mm) |
| Min. erkennbares Objekt | typ. 1% der Blendengröße |
| Reproduzierbarkeit | typ. 1% der Blendengröße |
| Optisches Filter | Interferenzfilter |
| Spannungsversorgung | +24VDC (± 10%), verpolsicher, überlastsicher |
| Wechsellicht-/ Gleichlichtbetrieb | Wechsellicht (100 kHz) |
| Umgebungslicht | bis 5000 Lux (blendenabhängig) |
| Stromverbrauch | Sender: typ. 60 mA Empfänger: typ. 30 mA |
| Max. Blendengröße | Rundblende: max. Ø 2.0 mm, Rechteckblende: max. 4 mm x 0.5 mm max. 4 mm x 2 mm (= Ausführung ohne Blende, d.h. die Senderoptik arbeitet als Blende) |
| Stromsteuereingang I-CONTROL | 0V...+5V: Laserleistung nimmt linear mit Spannungszunahme ab +5V...+24V: Laser AUS |
| Schutzart | IP67 |
| Betriebstemperaturbereich | -20°C bis +50°C |
| Lagertemperaturbereich | -20°C bis +85°C |
| Gehäusematerial | Messing, vernickelt |
| Gehäuseabmessungen | Sender bzw. Empfänger: ca. 55 mm x 14 mm x 12 mm |
| Steckerart | M8, 3-polig |
| LED-Anzeigen | Sender: LED gelb zur Betriebsanzeige (integriert im M8-Stecker) Empfänger: LED gelb zur Schaltzustandsanzeige (integriert im M8-Stecker) |
| Max. Schaltstrom | 100 mA, kurzschlussfest |
| EMV Prüfung nach | DIN EN 60947  |
| Schaltfrequenz | typ. 1 kHz |



Laser-Hinweis

Die Laser-Sender der D-LAS Serie entsprechen der Laserklasse 1 gemäß EN 60825-1. Die zugängliche Laserstrahlung ist unter vernünftigerweise vorhersehbaren Bedingungen ungefährlich. Die vernünftigerweise vorhersehbaren Bedingungen sind beim bestimmungsgemäßen Betrieb eingehalten. Für den Einsatz dieser Lasersender sind daher keine zusätzlichen Schutzmaßnahmen erforderlich.

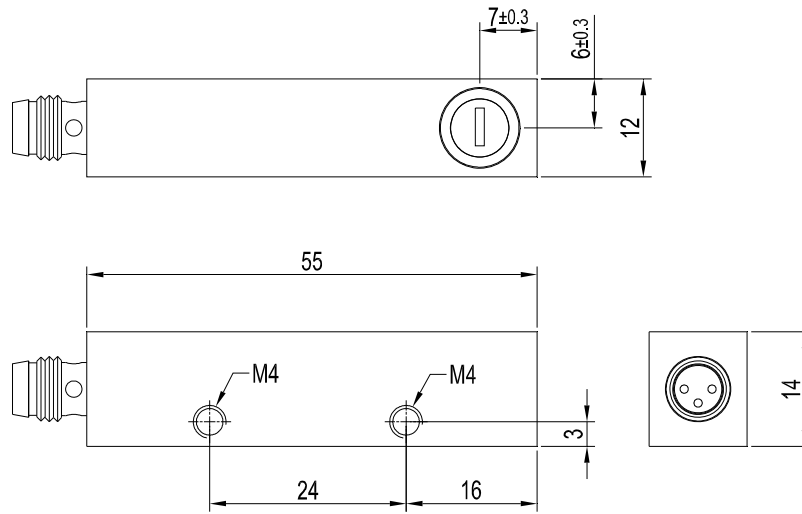
Die Laser-Sender der D-LAS Serie werden mit einem Laser-Hinweisticket „LASER KLASSE 1“ geliefert.

CLASS 1 Laser Product
IEC 60825-1: 2008-05
THIS LASER PRODUCT COMPLIES
WITH 21 CFR 1040 AS APPLICABLE

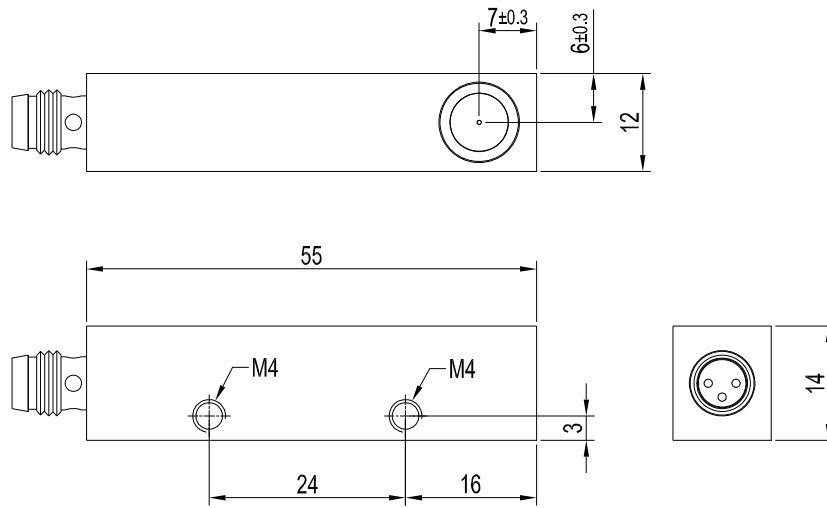


Abmessungen

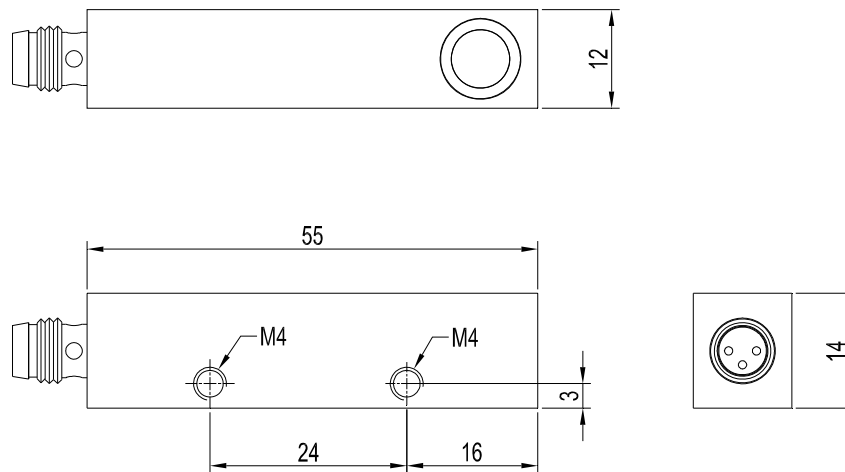
D-LAS90-...-T
Sender mit
Rechteckblende



D-LAS90-...-T
Sender mit
Rundblende



D-LAS90-...-R
Empfänger



(Alle Abmessungen in mm)



Blenden-Reichweiten

Max. Reichweiten D-LAS90 Sender und Empfänger abhängig von der gewählten Blende:

| Rundblende (Ø in mm): | Reichweite (max.): | Rechteckblende (AxB in mm): | Reichweite (max.): |
|-----------------------|--------------------|-----------------------------|--------------------|
| d0.15 | (noch zu ergänzen) | 0.5 x 0.3 | (noch zu ergänzen) |
| d0.2 | (noch zu ergänzen) | 1 x 0.3 | (noch zu ergänzen) |
| d0.3 | (noch zu ergänzen) | 1 x 0.5 | (noch zu ergänzen) |
| d0.5 | (noch zu ergänzen) | 1.5 x 0.3 | (noch zu ergänzen) |
| d0.7 | (noch zu ergänzen) | 2 x 0.75 | (noch zu ergänzen) |
| d1.0 | (noch zu ergänzen) | 3 x 0.3 | (noch zu ergänzen) |
| d2.0 | (noch zu ergänzen) | 3 x 0.75 | (noch zu ergänzen) |
| | | 4 x 0.5 | (noch zu ergänzen) |
| | | 4 x 2 (ohne Blende) | (noch zu ergänzen) |



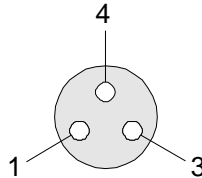
Anschlussbelegung

Pin-Belegung:

Empfänger
(3-pol. M8-Stecker)

Typ Q (npn-dunkelschaltend / pnp-hellschaltend):

| Pin-Nr.: | Farbe: | Belegung: |
|----------|--------|---------------|
| 1 | br | +24VDC (±10%) |
| 3 | bl | GND (0V) |
| 4 | s w | AUSGANG |



Sender
(3-pol. M8-Stecker)

| Pin-Nr.: | Farbe: | Belegung: |
|----------|--------|----------------------|
| 1 | br | +24VDC (±10%) |
| 3 | bl | GND (0V) |
| 4 | sw | I-CONTROL (0...+24V) |

Typ Qinv (pnp-dunkelschaltend / npn-hellschaltend):

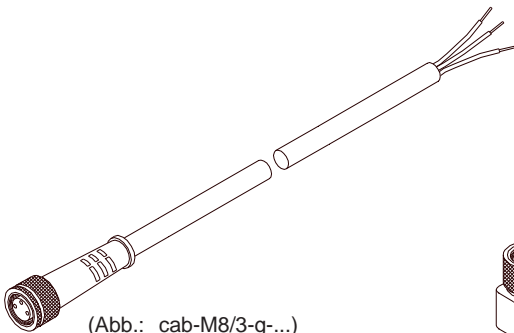
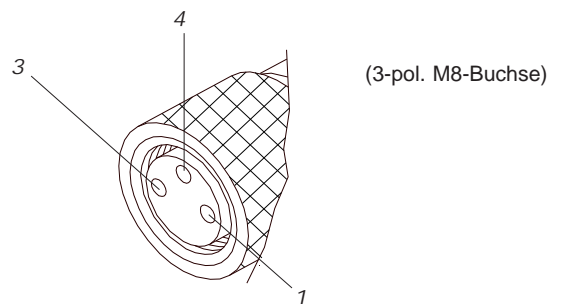
| Pin-Nr.: | Farbe: | Belegung: |
|----------|--------|---------------|
| 1 | br | +24VDC (±10%) |
| 3 | bl | GND (0V) |
| 4 | sw | AUSGANG INV |



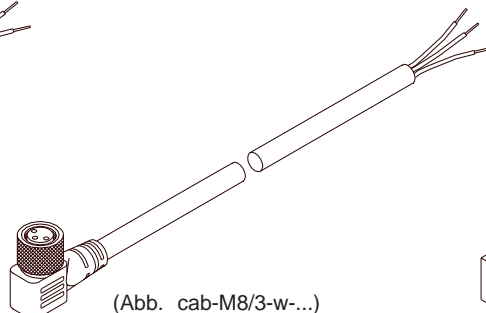
Anschlusskabel

Kabeltypen zur Wahl:

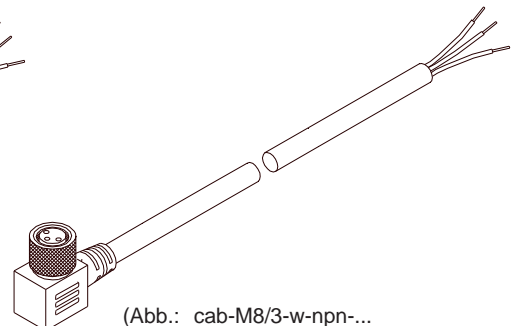
| | | | |
|--------------------------|-----------|------------|----------------|
| cab-M8/3-g-2m | Länge: 2m | Mantel: PU | gerade |
| cab-M8/3-g-5m | Länge: 5m | Mantel: PU | gerade |
| cab-M8/3-w-2m | Länge: 2m | Mantel: PU | gewinkelt |
| cab-M8/3-w-5m | Länge: 5m | Mantel: PU | gewinkelt |
| cab-M8/3-w-npn-2m | Länge: 2m | Mantel: PU | gewinkelt, LED |
| cab-M8/3-w-npn-5m | Länge: 5m | Mantel: PU | gewinkelt, LED |
| cab-M8/3-w-pnp-2m | Länge: 2m | Mantel: PU | gewinkelt, LED |
| cab-M8/3-w-pnp-5m | Länge: 5m | Mantel: PU | gewinkelt, LED |



(Abb.: cab-M8/3-g-...)



(Abb. cab-M8/3-w-...)



(Abb.: cab-M8/3-w-npn-... bzw. cab-M8/3-w-pnp-...)

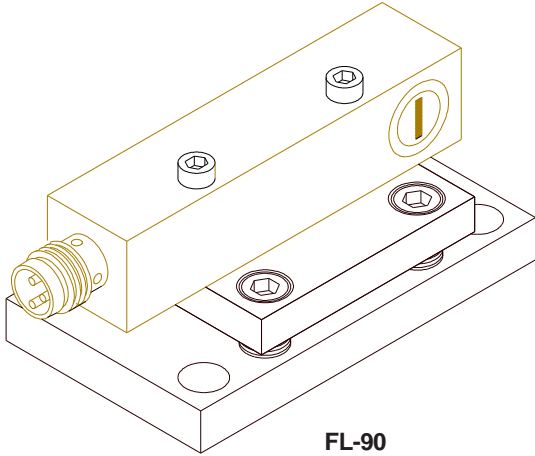


Montagezubehör

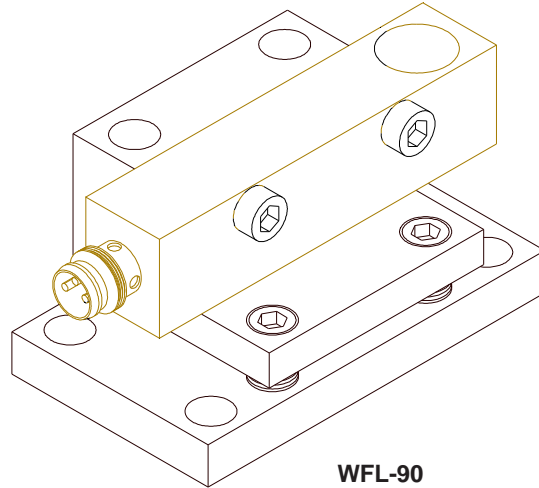
Montagezubehör (bitte separat bestellen):

FL-90 (Flachflansch: Justagemöglichkeit in horizontaler Richtung)

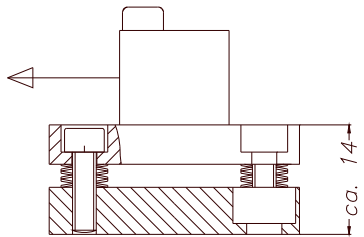
WFL-90 (Winkelflansch: Justagemöglichkeit in vertikaler Richtung)



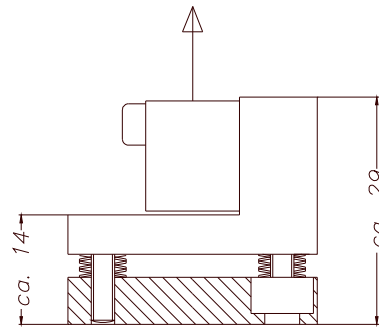
FL-90
(Flachflansch)



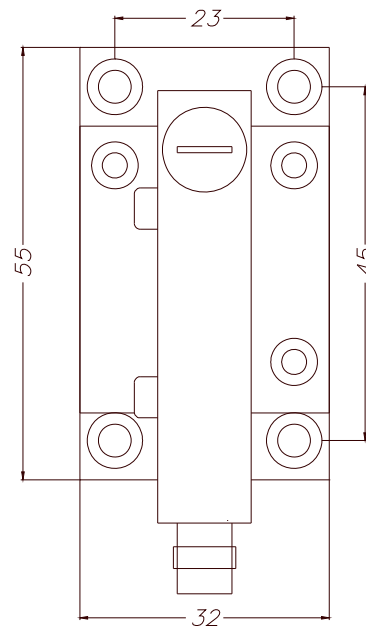
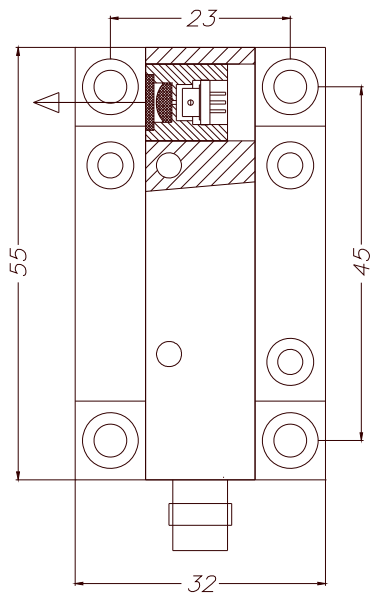
WFL-90
(Winkelflansch)



Senkung DIN 74Km4



Senkung DIN 74Km4

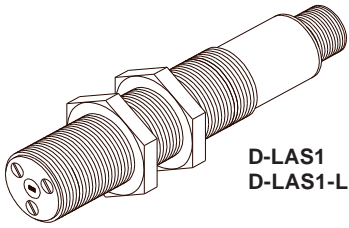


(Alle Abmessungen in mm)

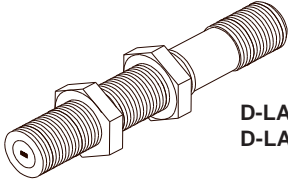


Produktfamilie

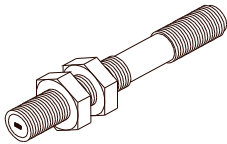
Typenauswahl D-LAS Serie



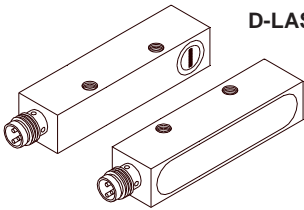
D-LAS1
D-LAS1-LC



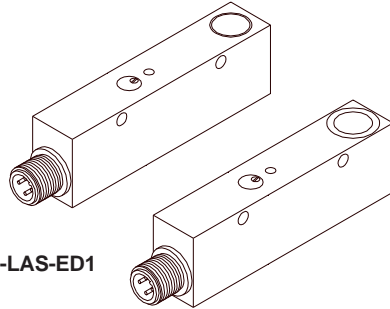
D-LAS2
D-LAS2-LC



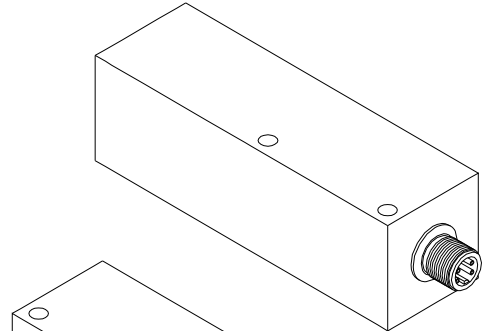
D-LAS3



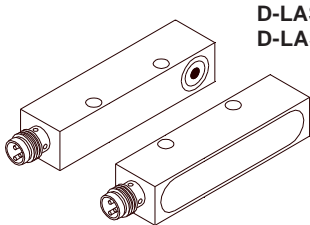
D-LAS90



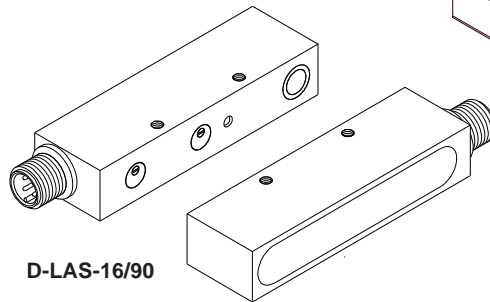
D-LAS-ED1



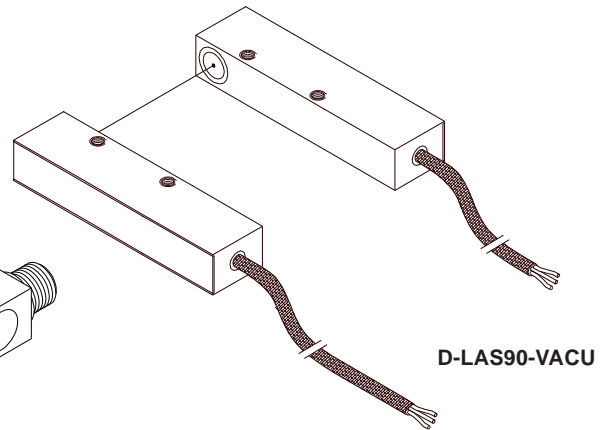
D-LAS-34



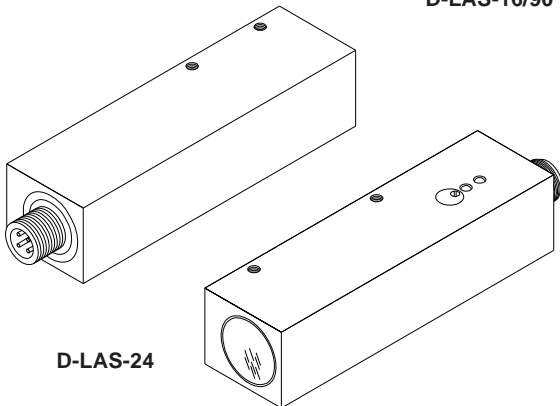
D-LAS90-S
D-LAS90-L



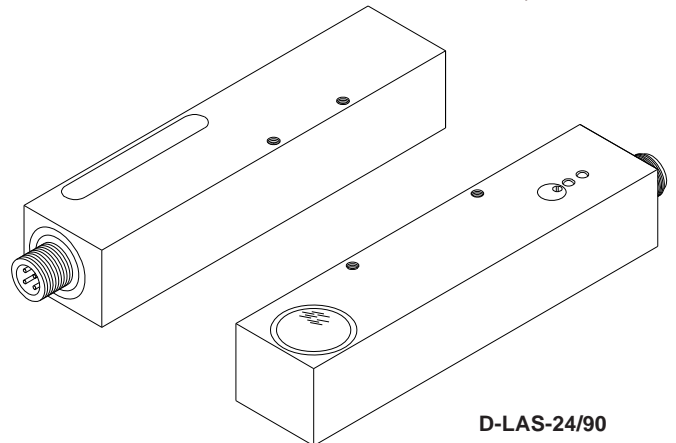
D-LAS-16/90



D-LAS90-VACU



D-LAS-24



D-LAS-24/90