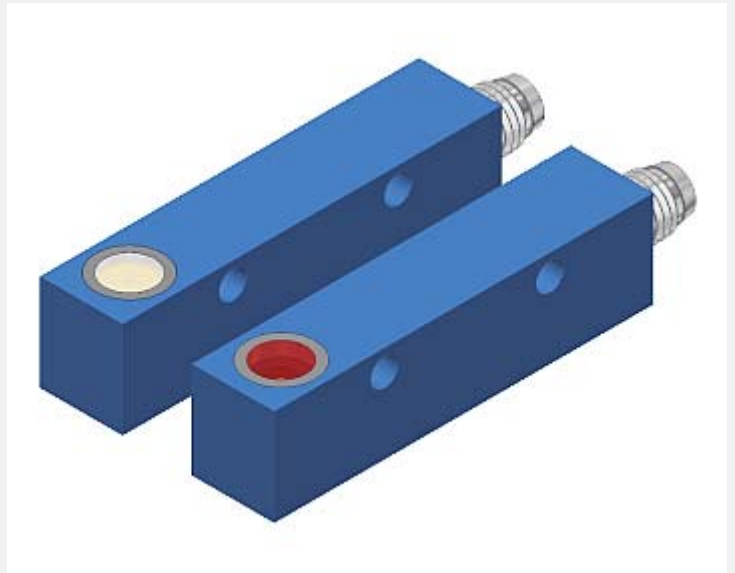


D-LAS Serie

► D-LAS90-S-... D-LAS90-L-...

Laser-Einweg-Lichtschrake, in zwei Ausführungen erhältlich:
 D-LAS90-S: Blende Ø 0.7 mm, Reichweite typ. 1 m
 D-LAS90-L: Blende typ. 3 mm x 1 mm, Reichweite typ. 60 m

- Kollimierter Laserstrahl (<0,39 mW, 670 nm), **Laserklasse 1**
- Minimal erkennbares Objekt typ. 0,5 mm bzw. 3 mm
- Interferenzfilter
- Schaltfrequenz 1 kHz
- Optikabdeckung aus Glas
- Robustes Aluminiumgehäuse, IP67



Aufbau

Produktbezeichnung:

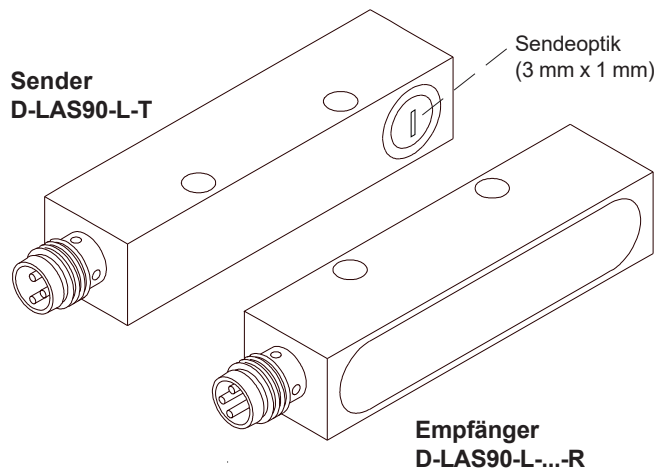
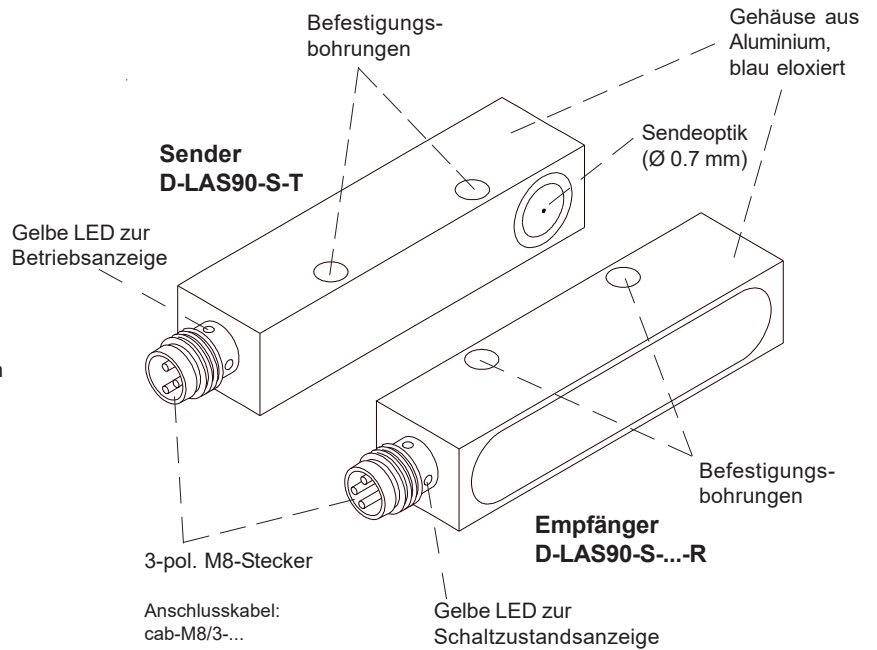
Für geringe Reichweiten: Typ S
 mit integrierter Kunststoffoptik und Rundblende 0.7 mm

Sender: D-LAS90-S-T
Empfänger: D-LAS90-S-Q-R
 D-LAS90-S-Qinv-R

Für große Reichweiten: Typ L
 mit integrierter Kunststoffoptik und Blende typ. 3 mm x 1 mm

Sender: D-LAS90-L-T
Empfänger: D-LAS90-L-Q-R
 D-LAS90-L-Qinv-R

- Q = Schaltausgang:
 npn-dunkelschaltend / pnp-hellschaltend
 Qinv = Schaltausgang:
 pnp-dunkelschaltend / npn-hellschaltend



Technische Daten

Typ	D-LAS90-S	D-LAS90-L
Laser	Halbleiterlaser, 670 nm, AC-Betrieb, <0,39 mW opt. Leistung, Laserklasse 1 gemäß DIN EN 60825-1. Für den Einsatz sind daher keine zusätzlichen Schutzmaßnahmen erforderlich.	
Blendengröße	Ø 0,7 mm	typ. 3 mm x 1 mm
Max. Reichweite (Arbeitsabstand)	1 m	60 m
Spotgröße	(abhängig vom Arbeitsabstand)	bei max. Reichweite 60 m: 200 mm x 80 mm
Min. erkennbares Objekt	typ. 0,5 mm	typ. 3 mm
Reproduzierbarkeit	typ. 1% der Blendengröße	
Optisches Filter	Interferenzfilter	
Spannungsversorgung	+24VDC (± 10%), verpolsicher, überlastsicher	
Wechsellicht-/ Gleichlichtbetrieb	Wechsellicht (100 kHz)	
Umgebungslicht	bis 5000 Lux	
Stromverbrauch	Sender: typ. 60 mA	Empfänger: typ. 30 mA
Schutzart	IP67	
Betriebstemperaturbereich	-20°C bis +50°C	
Lagertemperaturbereich	-20°C bis +85°C	
Gehäusematerial	Aluminium, blau eloxiert	
Gehäuseabmessungen	Sender bzw. Empfänger : ca. 55 mm x 14 mm x 12 mm	
Steckerart	M8, 3-polig	
LED-Anzeigen	Sender: LED gelb zur Betriebsanzeige (integriert im M8-Stecker) Empfänger: LED gelb zur Schaltzustandsanzeige (integriert im M8-Stecker)	
Max. Schaltstrom	100 mA, kurzschlussfest	
EMV Prüfung nach	DIN EN 60947-5-2	CE
Schaltfrequenz	typ. 1 kHz	

Laser-Hinweis

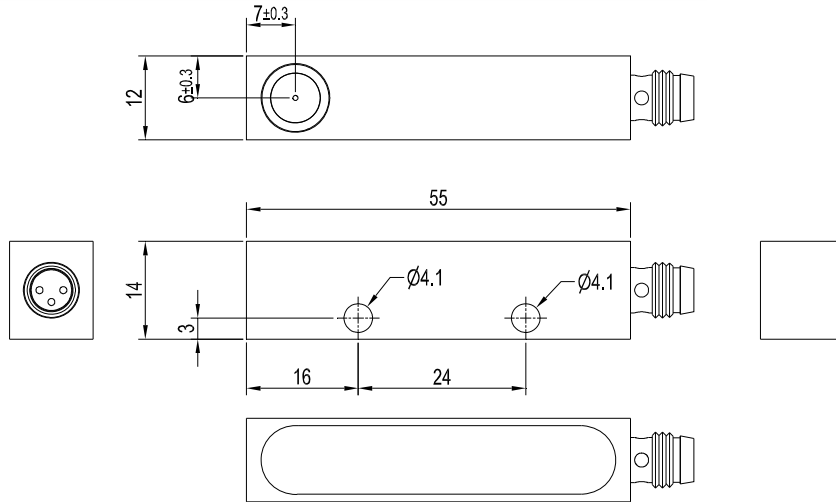
Die Laser-Sender der D-LAS90 Serie entsprechen der Laserklasse 1 gemäß EN 60825-1. Die zugängliche Laserstrahlung ist unter vernünftigerweise vorhersehbaren Bedingungen ungefährlich. Die vernünftigerweise vorhersehbaren Bedingungen sind beim bestimmungsgemäßen Betrieb eingehalten. Für den Einsatz dieser Lasersender sind daher keine zusätzlichen Schutzmaßnahmen erforderlich.

Die Laser-Sender der D-LAS90 Serie werden mit einem Laser-Hinweisticket „LASER KLASSE 1“ geliefert.

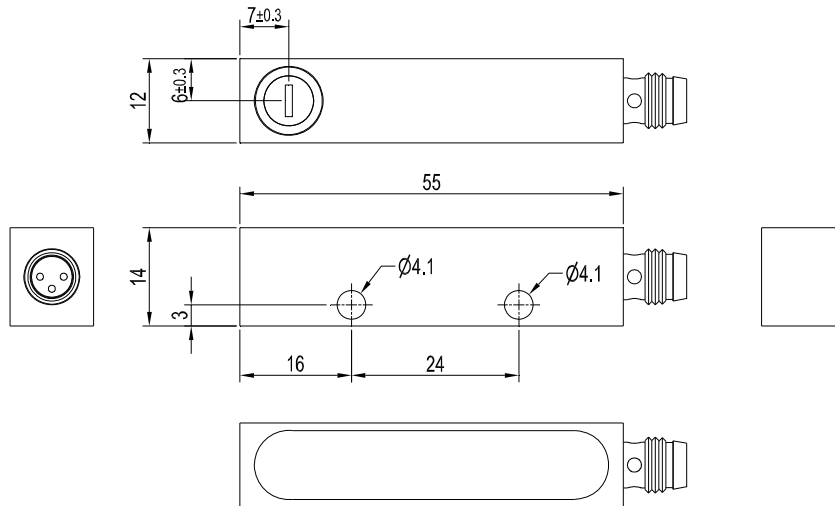


Abmessungen

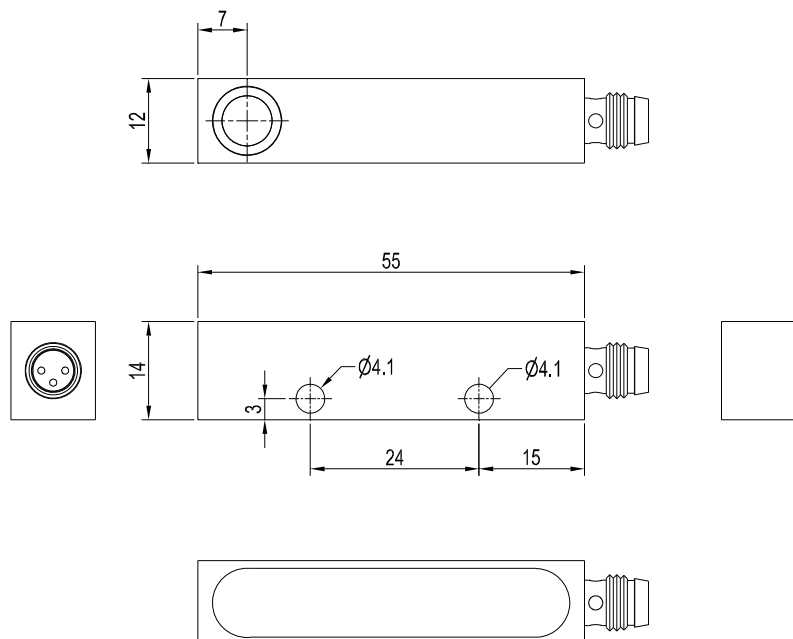
D-LAS90-S-T
Sender



D-LAS90-L-T
Sender



D-LAS90-S-R
D-LAS90-L-R
Empfänger



(Alle Abmessungen in mm)



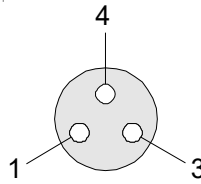
Anschlussbelegung

Pin-Belegung:

Empfänger
(3-pol. M8-Stecker)

Typ Q (npn-dunkelschaltend / pnp-hellschaltend):

Pin-Nr.:	Farbe:	Belegung:
1	br	+24VDC (±10%)
3	bl	GND (0V)
4	sw	AUSGANG



Sender
(3-pol. M8-Stecker)

Pin-Nr.:	Farbe:	Belegung:
1	br	+24VDC (±10%)
3	bl	GND (0V)
4	sw	Shield

Typ Qinv (pnp-dunkelschaltend / npn-hellschaltend):

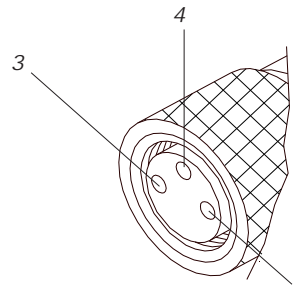
Pin-Nr.:	Farbe:	Belegung:
1	br	+24VDC (±10%)
3	bl	GND (0V)
4	sw	AUSGANG INV



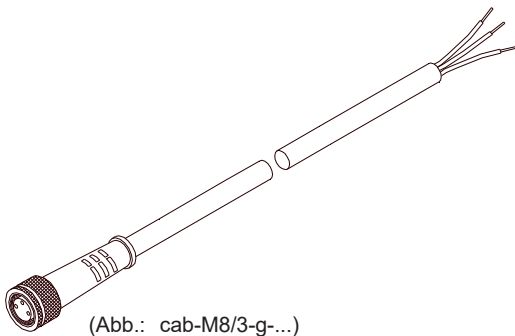
Anschlusskabel

Kabeltypen zur Wahl:

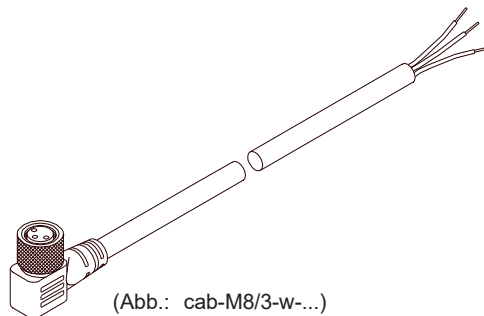
cab-M8/3-g-2m	Länge: 2m	Mantel: PU	gerade
cab-M8/3-g-5m	Länge: 5m	Mantel: PU	gerade
cab-M8/3-w-2m	Länge: 2m	Mantel: PU	gewinkelt
cab-M8/3-w-5m	Länge: 5m	Mantel: PU	gewinkelt
cab-M8/3-w-npn-2m	Länge: 2m	Mantel: PU	gewinkelt, LED
cab-M8/3-w-npn-5m	Länge: 5m	Mantel: PU	gewinkelt, LED
cab-M8/3-w-pnp-2m	Länge: 2m	Mantel: PU	gewinkelt, LED
cab-M8/3-w-pnp-5m	Länge: 5m	Mantel: PU	gewinkelt, LED



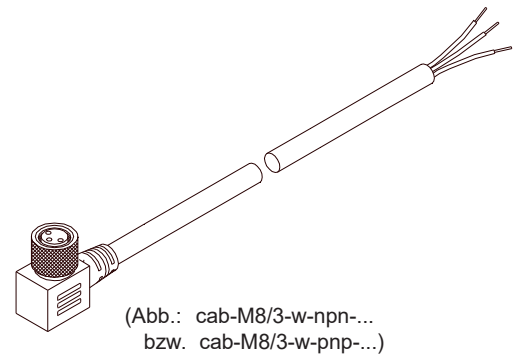
(3-pol. M8-Buchse)



(Abb.: cab-M8/3-g-...)



(Abb.: cab-M8/3-w-...)



(Abb.: cab-M8/3-w-npn-...
bzw. cab-M8/3-w-pnp-...)