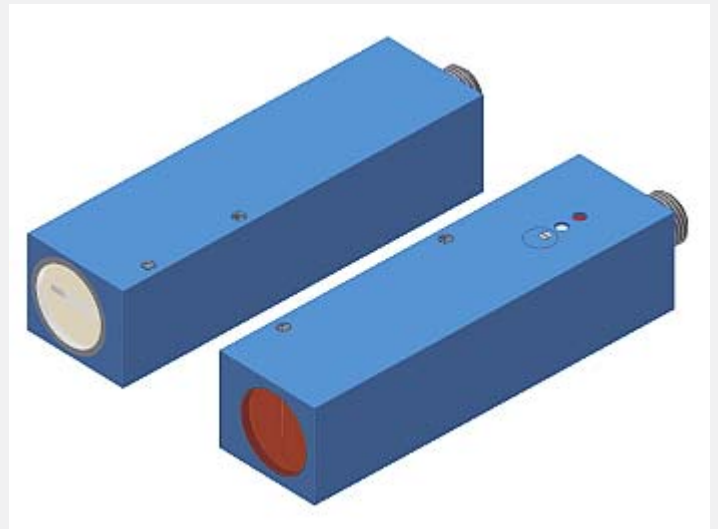


D-LAS Serie

► D-LAS-24-...

- Kollimierter Laserstrahl (<0,4 mW, 670 nm), **Laserklasse 1**
- Messbereich bis 16 mm
- Schaltzustandsanzeige über gelb/grün-LED
- Verschmutzungsanzeige über rote LED
- Verstärkung einstellbar über 3-Gang-Potentiometer
- Analogausgang 0V...+10V
- Schaltausgang (npn- und pnp-kompatibel)
- Wahlweise dynamischer Ausgang (Pulslänge 10 ms)
- Optikabdeckung aus Glas
- Robustes Aluminiumgehäuse, IP67

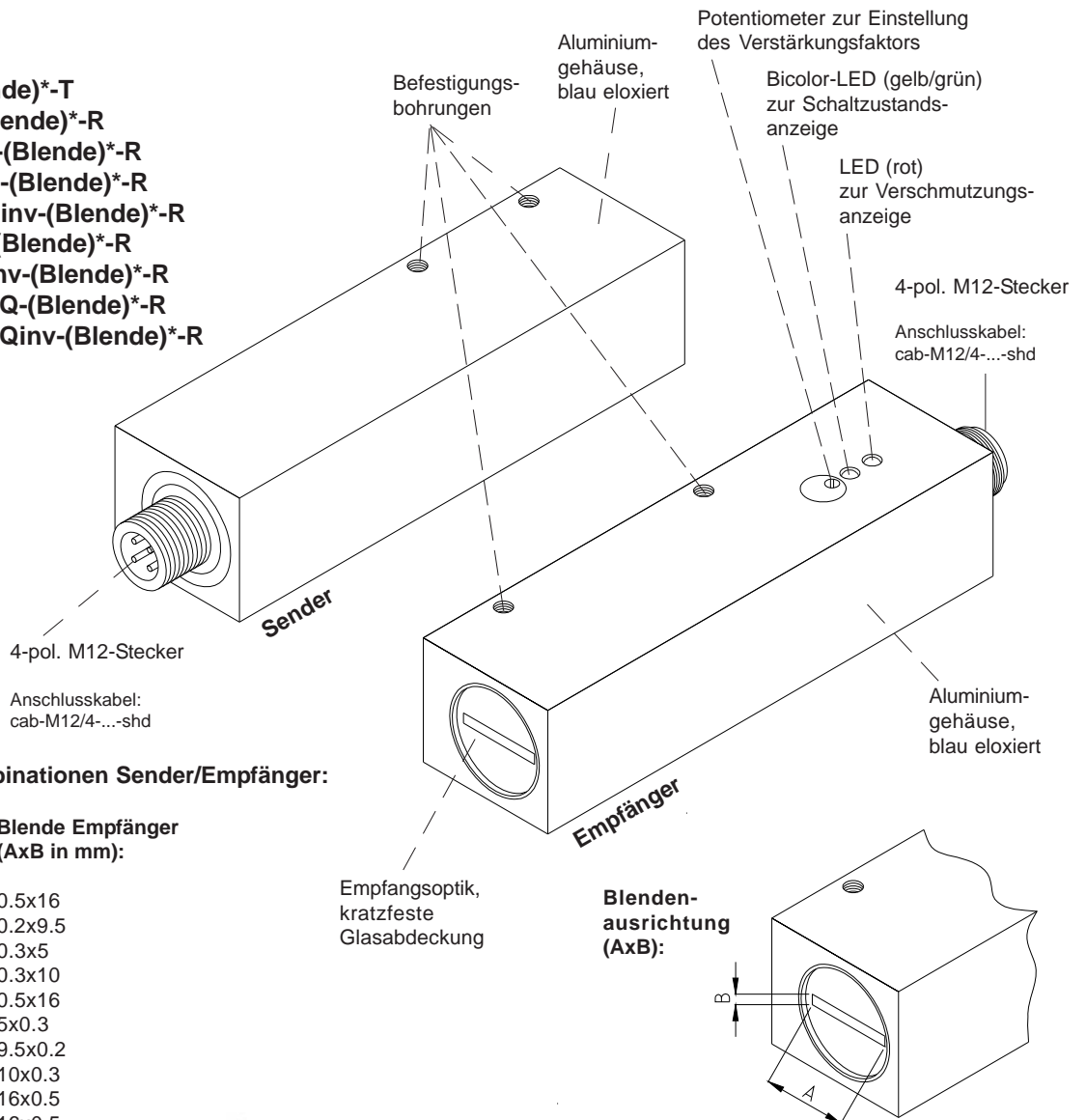


Aufbau

Produktbezeichnung:

- Sender:** D-LAS-24-(Blende)*-T
Empfänger: D-LAS-24-Q-(Blende)*-R
 D-LAS-24-Qinv-(Blende)*-R
 D-LAS-24-TC-Q-(Blende)*-R
 D-LAS-24-TC-Qinv-(Blende)*-R
 D-LAS-24-D-Q-(Blende)*-R
 D-LAS-24-D-Qinv-(Blende)*-R
 D-LAS-24-DTC-Q-(Blende)*-R
 D-LAS-24-DTC-Qinv-(Blende)*-R


- Q = Schaltausgang:
 npn-dunkelschaltend/
 pnp-hellschaltend
 Qinv = Schaltausgang:
 pnp-dunkelschaltend/
 npn-hellschaltend
 D = Dynamischer Ausgang
 mit 10 ms Pulsdauer
 TC = Schwellennachführung



*Empfohlene Blendenkombinationen Sender/Empfänger:

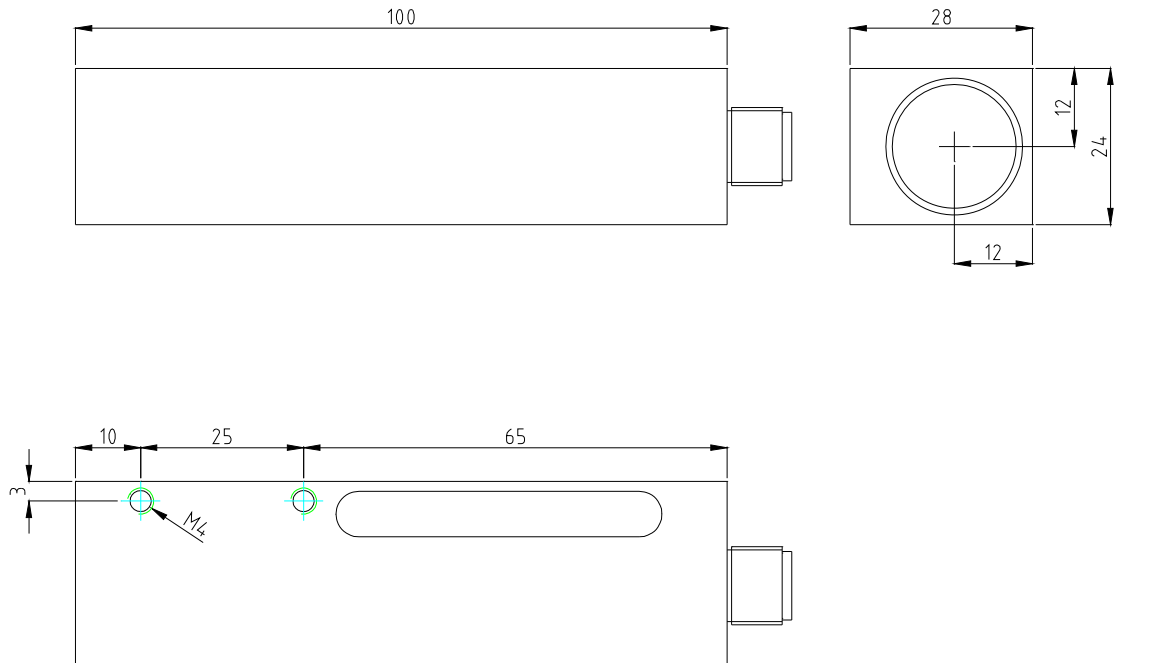
Blende Sender (Ax x B in mm):		Blende Empfänger (Ax x B in mm):
1x16	und	0.5x16
1.5x9.5	und	0.2x9.5
1x5	und	0.3x5
2x10	und	0.3x10
2x16	und	0.5x16
5x1	und	5x0.3
9.5x1.5	und	9.5x0.2
10x2	und	10x0.3
16x1	und	16x0.5
16x2	und	16x0.5


Technische Daten

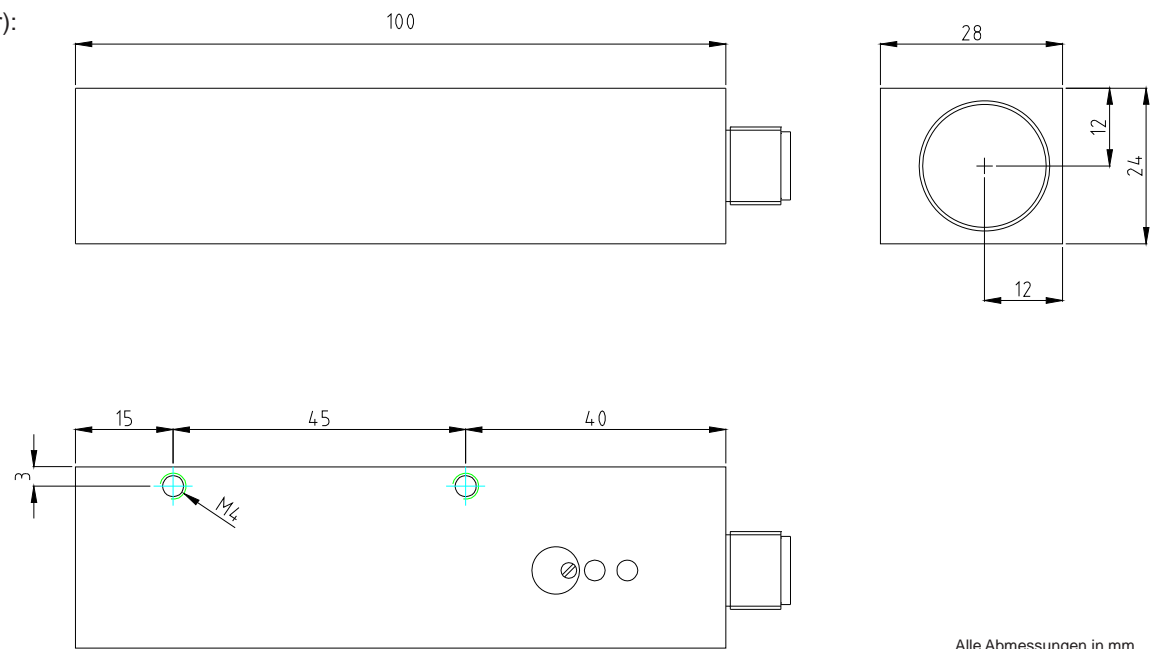
Typ	D-LAS-24-...
Laser	Halbleiterlaser, 670 nm, AC-Betrieb, 0,4 mW max. opt. Leistung, Laserklasse 1 gemäß DIN EN 60825-1. Für den Einsatz sind daher keine zusätzlichen Schutzmaßnahmen erforderlich.
Max. Reichweite	typ. 5 m (blendenabhängig)
Min. erkennbares Objekt	Bei Blendengröße bis 10 mm: Analog typ. 1% der Blendengröße, Digital typ. 0.5% der Blendengröße, bei Blendengröße 16 mm: Analog typ. 0.5% der Blendengröße, Digital typ. 0.2% der Blendengröße
Reproduzierbarkeit	Bei Blendengröße bis 10 mm: Analog typ. 1% der Blendengröße, Digital typ. 0.5% der Blendengröße, bei Blendengröße 16 mm: Analog typ. 0.5% der Blendengröße, Digital typ. 0.2% der Blendengröße, bei Schwellennachführung "TC": typ. 0.1% der Blendengröße
Optisches Filter	Interferenzfilter + Polarisationsfilter
Schwellennachführung	bei Typ "TC"
Spannungsversorgung	+24VDC (± 10%), verpolsicher, überlastsicher
Wechsellicht-/ Gleichlichtbetrieb	Wechsellicht (100 kHz)
Umgebungslicht	bis 5000 Lux (blendenabhängig)
Empfindlichkeit	Schaltswelle liegt bei 50% (5V), bei TC-Typ bei 97%
Verstärkung (Analogsignal)	über integriertes Potentiometer (3 Umdrehungen) einstellbar
Stromverbrauch	Sender: typ. 60 mA Empfänger: typ. 30 mA
Verfügbare Blenden (mm)	Sender: 16x2, 16x1, 10x2, 9.5x1.5, 5x1 Empfänger: 16x0.5, 10x0.3, 9.5x0.2, 5x0.3
Stromsteuereingang I-CONTROL	0V...+5V: Laserleistung nimmt linear mit Spannungszunahme ab +5V...+24V: Laser AUS (max. Modulationsfrequenz: 2 kHz)
Analogausgang	0V...+10V (typ. 100 kHz Bandbreite)
Digitalausgang	wahlweise Q (npn-dunkelschaltend / pnp-hellschaltend) oder Qinv (pnp-dunkelschaltend / npn-hellschaltend) optional: dynamischer Ausgang (Typ D) mit 10 ms Pulslänge
Schutzart	IP67
Betriebstemperaturbereich	-20°C bis +50°C
Lagertemperaturbereich	-20°C bis +85°C
Gehäusematerial	Aluminium, blau eloxiert
Gehäuseabmessungen	Sender bzw. Empfänger: 100 mm x 28 mm x 24 mm
Steckerart	M12, 4-polig (V2A-Stecker)
Max. Schaltstrom	100 mA, kurzschlussfest
EMV Prüfung nach	DIN EN 60947-5-2 
Schaltzustandsanzeige	über integrierte gelb/grün-LED
Verschmutzungsanzeige	über integrierte rote LED
Schaltfrequenz	typ. 25 kHz
Linearität	blendenabhängig: bei 16mm-Blende: typ. 2%, bei 10mm-Blende: typ. 1%, bei 5mm-Blende: typ. 0.3%

Abmessungen

D-LAS-24-...-T (Sender):



D-LAS-24-...-R (Empfänger):



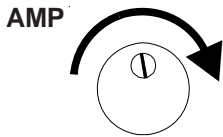
Alle Abmessungen in mm

Laser-Hinweis

Die Laser-Sender der D-LAS Serie entsprechen der Laserklasse 1 gemäß EN 60825-1. Die zugängliche Laserstrahlung ist unter vernünftigerweise vorhersehbaren Bedingungen ungefährlich. Die vernünftigerweise vorhersehbaren Bedingungen sind beim bestimmungsgemäßen Betrieb eingehalten. Für den Einsatz dieser Lasersender sind daher keine zusätzlichen Schutzmaßnahmen erforderlich.

Die Laser-Sender der D-LAS Serie werden mit einem Laser-Hinweisticket „LASER KLASSE 1“ geliefert.



**Einstellung****Einstellung des Potentiometers:****Verstärkungsfaktor:**

Drehen im
Uhrzeigersinn:
Verstärkung max.

Schaltzustandsanzeige (Bi-Color-LED):

LED gelb:
Analogspannung < Schaltschwelle
(Unterschreiten der Schaltschwelle
bewirkt eine Schaltzustandsänderung
am Digitalausgang --> LED schaltet
von grün auf gelb)



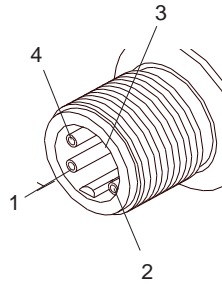
LED grün:
Analogspannung > Schaltschwelle



LED rot:
Sensor verschmutzt

Verschmutzungsanzeige:**Anschlussbelegung****Empfänger D-LAS-24...-R:**
(4-pol. M12-Stecker, geschirmt)**Typ Q (npn-dunkelschaltend/npn-hellschaltend):**

Pin-Nr.:	Farbe:	Belegung:
1	br	+24VDC ($\pm 10\%$)
2	ws	ANALOG (0V...+10V)
3	bl	GND (0V)
4	sw	AUSGANG (bei Typ D: Pulslänge 10 ms)
Schirm		Gehäuse

**Sender D-LAS-24...-T:**
(4-pol. M12-Stecker, geschirmt)

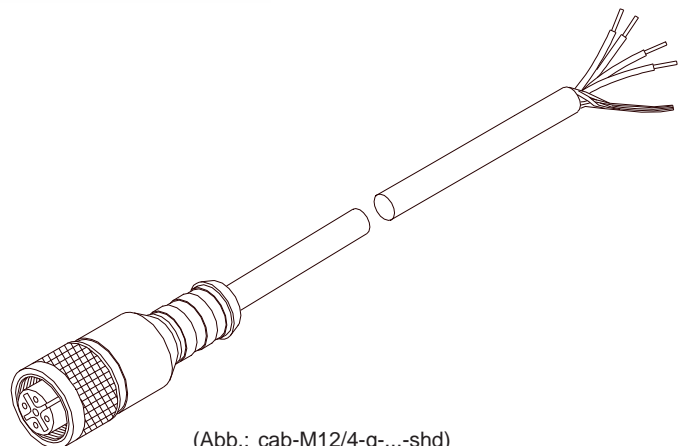
Pin-Nr.:	Farbe:	Belegung:
1	br	+24VDC ($\pm 10\%$)
2	ws	I-CONTROL (0...+24V)
3	bl	GND (0V)
4	sw	GND (0V)
Schirm		Gehäuse

Typ Qinv (npn-dunkelschaltend/npn-hellschaltend):

Pin-Nr.:	Farbe:	Belegung:
1	br	+24VDC ($\pm 10\%$)
2	ws	ANALOG (0V...+10V)
3	bl	GND (0V)
4	sw	AUSGANG INV (bei Typ D: Pulslänge 10 ms)
Schirm		Gehäuse

**Anschlusskabel****Kabeltypen zur Wahl:**

cab-M12/4-g-2m-shd	Länge: 2m	Mantel: PU gerade, geschirmt
cab-M12/4-g-5m-shd	Länge: 5m	Mantel: PU gerade, geschirmt
cab-M12/4-w-2m-shd	Länge: 2m	Mantel: PU gewinkelt, geschirmt
cab-M12/4-w-5m-shd	Länge: 5m	Mantel: PU gewinkelt, geschirmt



(Abb.: cab-M12/4-g-...-shd)