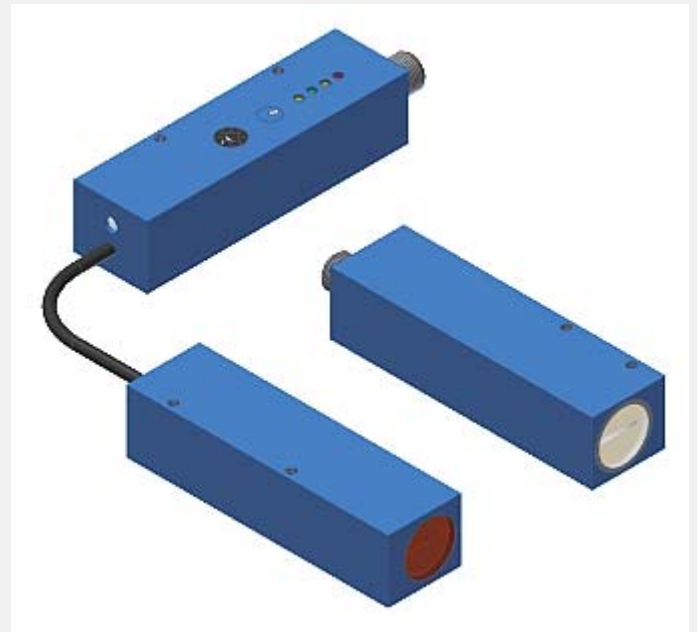


# D-LAS Serie

## ► D-LAS-24-ED-16x2-AC-SP-R D-LAS-24-ED-16x2-AC-T

(Glasscheibenerkennung)

- Kollimierter Laserstrahl (<math><0,4\text{ mW}</math>, 670 nm), **Laserklasse 1**
- Großer Empfangsbereich (Laserspot 16 mm x 2 mm)
- Großer Sender-/Empfängerabstand (max. 4 m)
- Hochempfindlich (ab 0,5 mm Glasdicke)
- Fremdlichtunempfindlich durch Interferenzfilter und Polarisationsfilter sowie durch Wechsellichtbetrieb (100kHz)
- Einstellung der Empfindlichkeit über 5-fach-Stufenschalter
- Einstellung der Verstärkung über 3-Gang-Potentiometer
- Empfangssignalpegelanzeige über 3 LEDs (gelb/grün/gelb)
- Schaltzustandsanzeige über superhelle gelbe LED
- Verschmutzungsanzeige durch rote LED

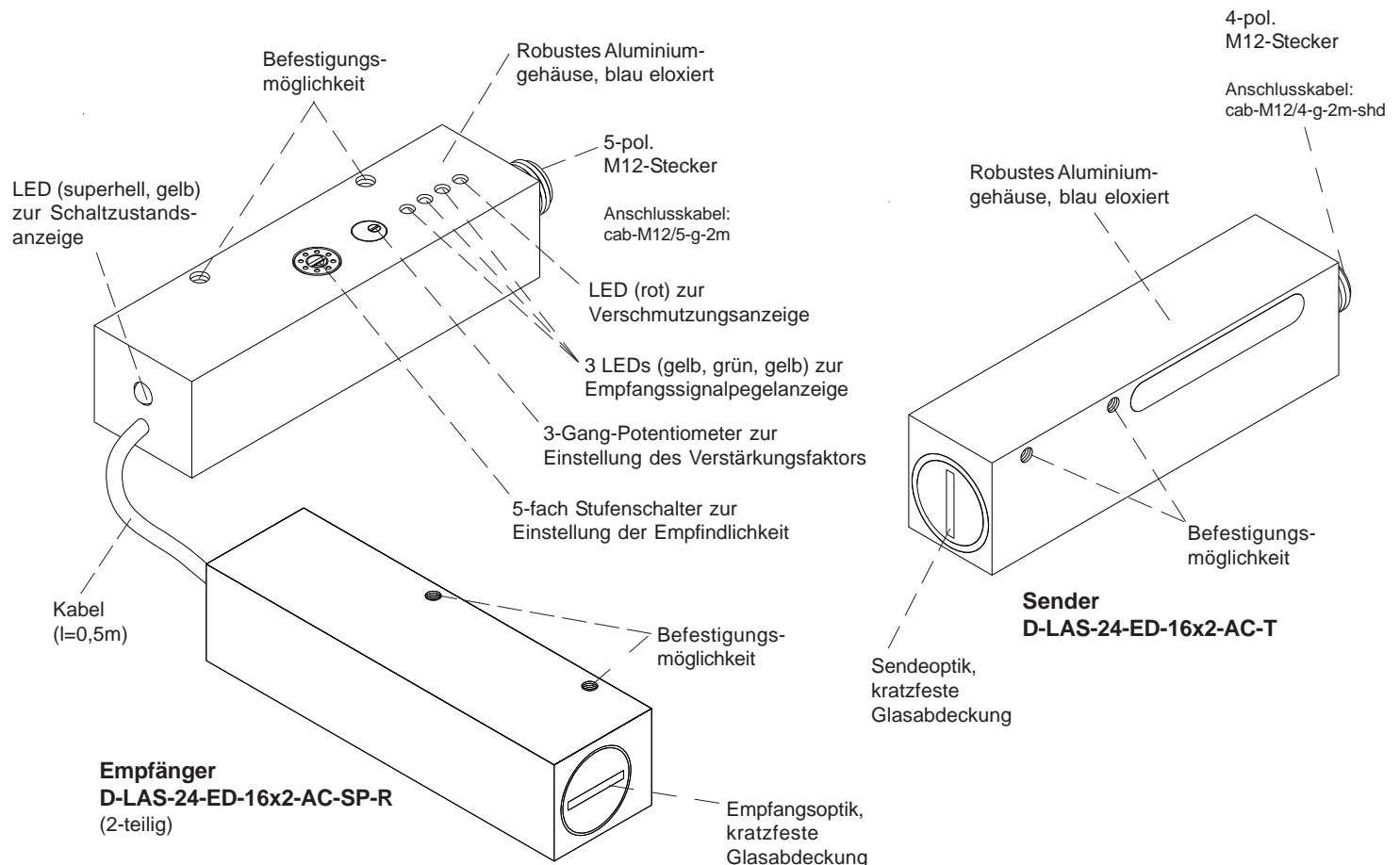


### Aufbau


#### Produktbezeichnung:

**Empfänger:** D-LAS-24-ED-16x2-AC-SP-R (2-teilig)

**Sender:** D-LAS-24-ED-16x2-AC-T



## Technische Daten

Typ	D-LAS-24-ED-16x2-AC-SP-R (Empfänger, 2-teilig) D-LAS-24-ED-16x2-AC-T (Sender)
Laser	Halbleiterlaser, 670 nm, AC-Betrieb, 0,4 mW max. opt. Leistung, Laserklasse 1 gemäß DIN EN 60825-1. Für den Einsatz sind daher keine zusätzlichen Schutzmaßnahmen erforderlich.
Max. Reichweite	typ. 4 m
Min. erkennbare Scheibendicke	0,5 mm
Strahlabmessungen am Senderaustritt	typ. 16 mm x 2 mm
Optisches Filter	Interferenzfilter, Polarisationsfilter
Strahldivergenz	typ. 1 mrad
Spannungsversorgung	+24VDC (± 10%), verpolsicher, überlastsicher
Wechsellicht-/ Gleichlichtbetrieb	Wechsellicht (100 kHz)
Umgebungslicht	bis 5000 Lux
Empfindlichkeits-einstellung (Schaltschwelle)	über integrierten 5-Stufen-Schalter einstellbar (Stufe 1: 93%, Stufe 2: 90%, Stufe 3: 87%, Stufe 4: 83%, Stufe 5: 80%)
Verstärkung (Analogsignal)	über integriertes Potentiometer (3 Umdrehungen) einstellbar
Stromverbrauch	Sender: typ. 60 mA      Empfänger: typ. 120 mA
Schaltfrequenz	typ. 1 kHz
Schaltausgänge	Pin 2 (weiß): Analogausgang (0 ... +10V) Pin 4 (schwarz): Ausgang Qirv (npn-hellschaltend, pnp-dunkelschaltend) Pin 5 (grau): Ausgang Q (npn-dunkelschaltend, pnp-hellschaltend)
Schutzart	IP67
Betriebstemperaturbereich	-20°C bis +50°C
Lagertemperaturbereich	-20°C bis +85°C
Gehäusematerial	Aluminium, blau eloxiert
Gehäuseabmessungen	Sender: LxBxH ca. 100 mm x 28 mm x 24 mm (ohne Stecker) Empfänger: LxBxH je ca. 100 mm x 28 mm x 24 mm (ohne Stecker)
Steckerart	Sender: M12, 4-polig (V2A-Stecker)      Empfänger: M12, 5-polig (V2A-Stecker)
Max. Schaltstrom	100 mA, kurzschlussfest
EMV Prüfung nach	DIN EN 60947-5-2 
Schaltzustandsanzeige	über integrierte superhelle gelbe LED (Stirnseite Empfänger)
Verschmutzungsanzeige	über integrierte rote LED (am Empfänger)
Signalpegelanzeige	3 LEDs: gelb/grün/gelb (am Empfänger)

## Laser-Hinweis

Die Laser-Sender der D-LAS Serie entsprechen der Laserklasse 1 gemäß EN 60825-1. Die zugängliche Laserstrahlung ist unter vernünftigerweise vorhersehbaren Bedingungen ungefährlich. Die vernünftigerweise vorhersehbaren Bedingungen sind beim bestimmungsgemäßen Betrieb eingehalten. Für den Einsatz dieser Lasersender sind daher keine zusätzlichen Schutzmaßnahmen erforderlich.

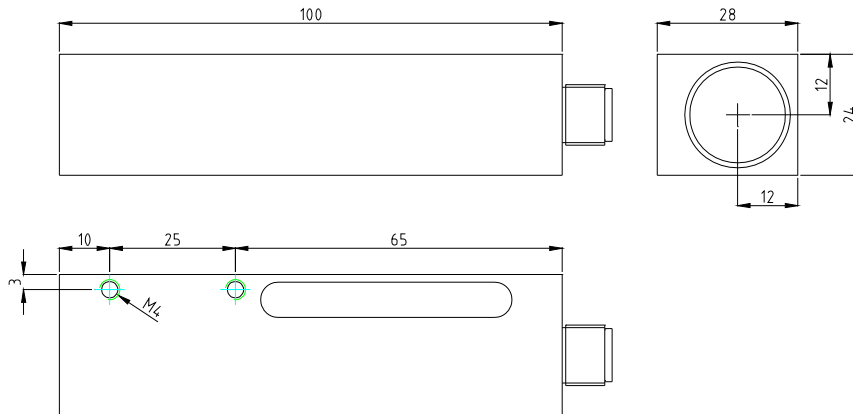
Die Laser-Sender der D-LAS Serie werden mit einem Laser-Hinweisticket „LASER KLASSE 1“ geliefert.



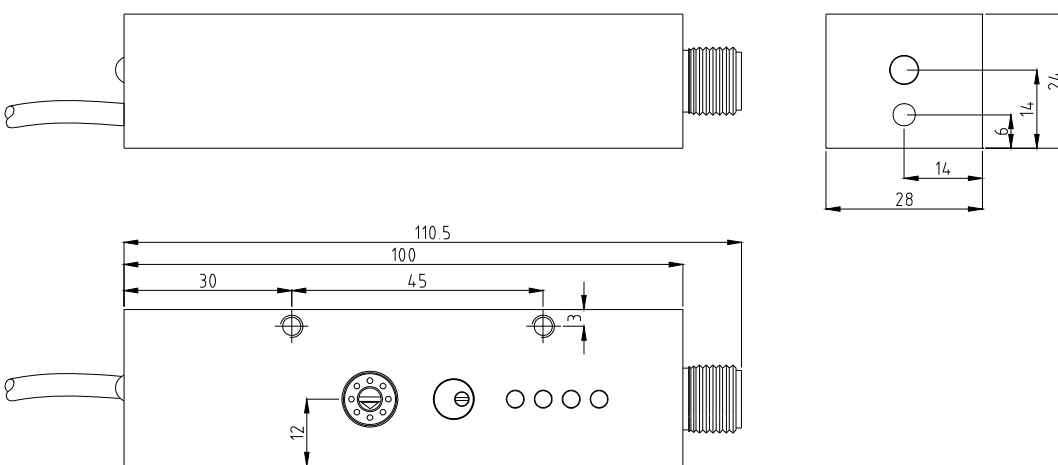
Abmessungen

D-LAS-24-ED-16x2-AC-T  
(Sender):

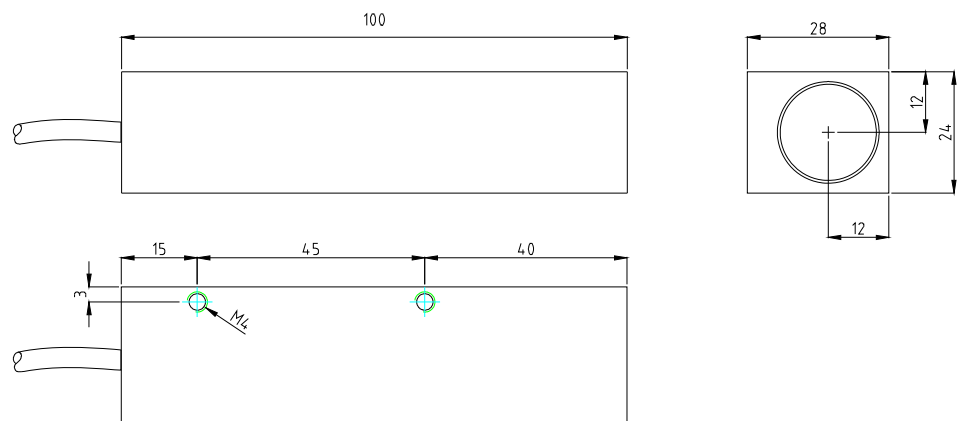
Alle Abmessungen in mm



D-LAS-24-ED-16x2-AC-SP-R  
(Empfänger, 2-teilig):

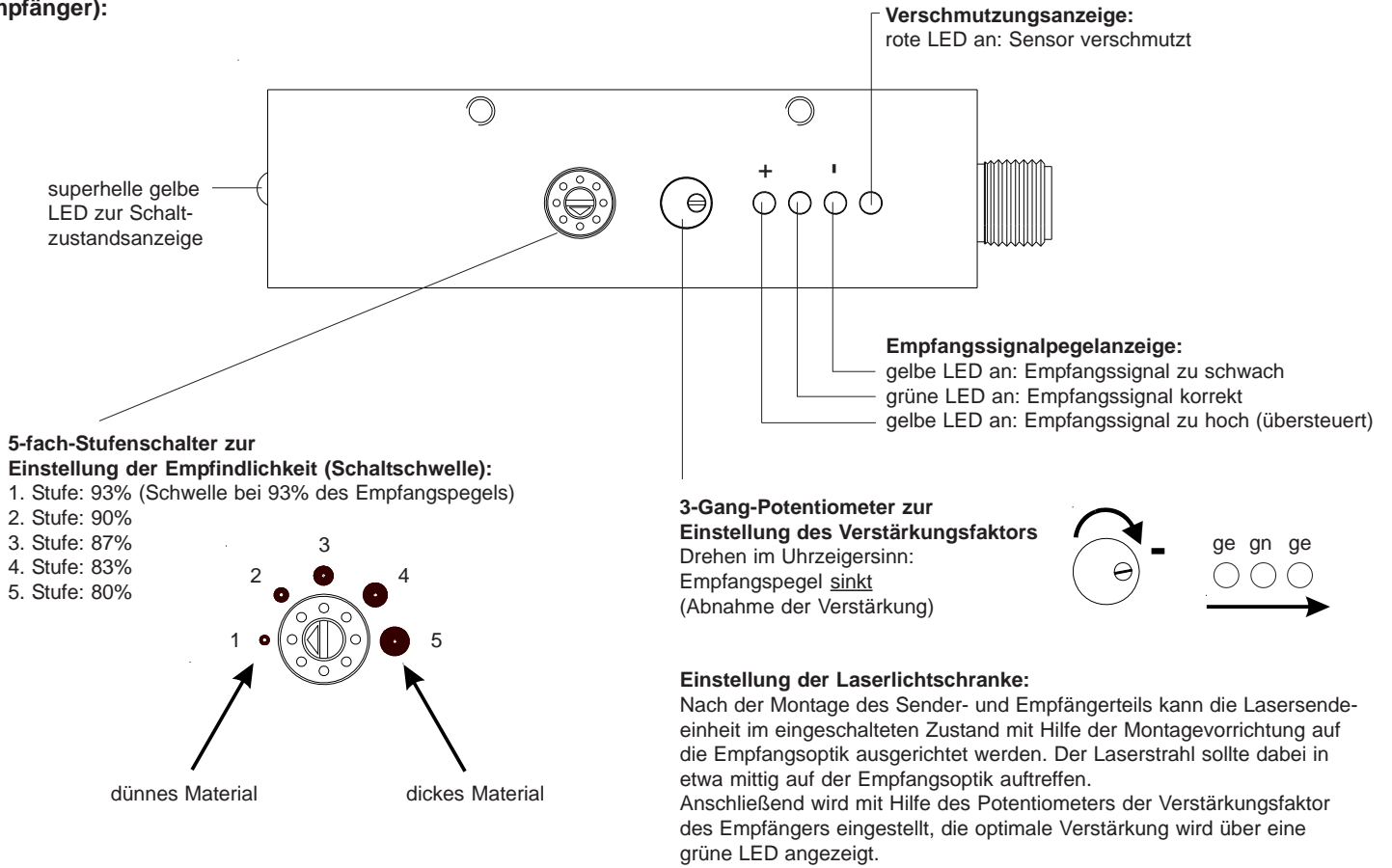


Die beiden Empfängereinheiten sind über ein 0,5 m langes Kabel (Ø 4 mm, PU) miteinander verbunden.



**Einstellung**

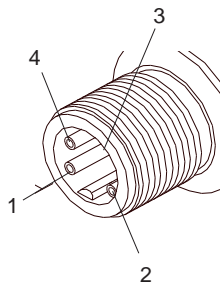
**D-LAS-24-ED-16x2-AC-SP-R (Empfänger):**



**Anschlussbelegung**

**D-LAS-24-ED-16x2-AC-T (Sender):**  
**4-pol. M12-Stecker**

Pin-Nr.:	(Farbe)	Belegung:
1	(braun)	+24VDC (±10%)
2	(weiß)	n.c.
3	(blau)	GND (0V)
4	(schwarz)	n.c.
Schirm		Gehäuse



**Anschlusskabel für Sender:**

**cab-M12/4-g-2m-shd**

(Kabel geschirmt, PUR-Mantel, Länge 2m, 4-pol. M12-Buchse)

**D-LAS-24-ED-16x2-AC-SP-R (Empfänger):**  
**5-pol. M12-Stecker**

Pin-Nr.:	(Farbe)	Belegung:
1	(braun)	+24VDC (±10%)
2	(weiß)	ANALOG (0V ... +10V)
3	(blau)	GND (0V)
4	(schwarz)	Ausgang INV „Qinv“
5	(grau)	Ausgang „Q“

**Anschlusskabel für Empfänger:**

**cab-M12/5-g-2m**

(PUR-Mantel, Länge 2m, 5-pol. M12-Buchse)



## Applikationsbeispiel

### Hochgenaues Triggern auf dünne Glasscheiben ab 0,5 mm Dicke

In verschiedenen Glashandlingsanlagen müssen Glasplatten bis zu einer Höhe bzw. Breite von einigen Metern hochgenau (im 0,1 mm Bereich) positioniert werden.

Erschwerend kommt dabei hinzu, dass die Dicke der Glasplatten 0,5 mm betragen kann. Außerdem muss bei gehärteten Gläsern mit einer Durchbiegung von einigen Millimetern gerechnet werden.

Damit die Glasplatte sicher erfasst werden kann, muss zum einen ein entsprechend großer Detektionsbereich zur Verfügung stehen (16 mm x 2 mm Laserlichtband) und zum anderen die Empfindlichkeit entsprechend hoch eingestellt werden können.

Die Empfindlichkeitseinstellung erfolgt hier in 5 Stufen über Stufenschalter, mit einem Potentiometer wird die richtige Verstärkung eingestellt (Einstellhilfe mittels 3 LEDs: 1x grün, 2x rot). Am Ausgang stehen zwei digitale Signale (Hell-, Dunkelschaltung) sowie ein Analogsignal zur Verfügung. Eine zusätzliche LED (gelb) informiert über den Verschmutzungsgrad der Analog-Laserlichtschranke. Die Schaltfrequenz liegt bei 1 kHz.

