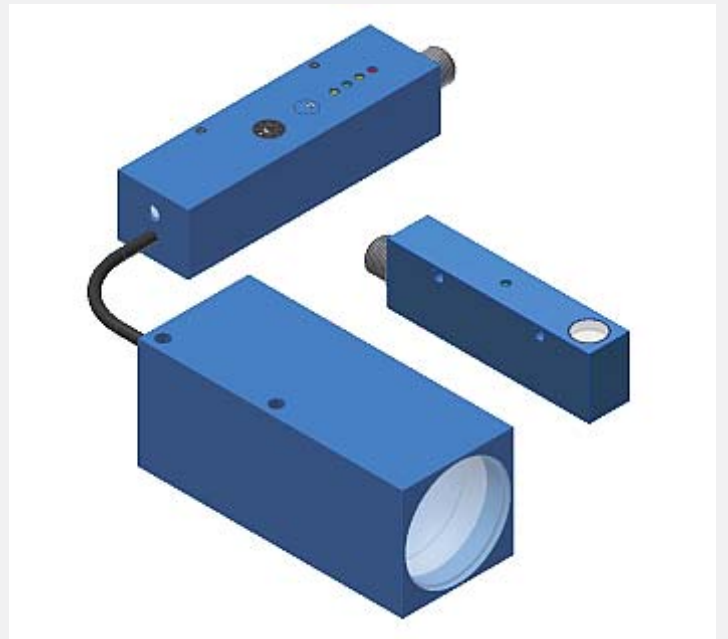


D-LAS Serie

► D-LAS-44-ED-9.5x4-AC-R D-LAS-ED1-(9.5)-AC-T

(Glasscheibenerkennung)

- Kollimierter Laserstrahl (<math><0,4\text{ mW}</math>, 670 nm), **Laserklasse 1**
- Großer Empfangsbereich (Laserspot 9.5 mm x 4 mm)
- Große Empfangsoptik (vereinfachte Justage der Sende-, Empfangsoptik)
- Großer Sender-/Empfängerabstand (max. 12 m)
- Hochempfindlich (ab 0.5 mm Glasdicke)
- Fremdlichtunempfindlich durch Wechsellichtbetrieb (100 kHz)
- Einstellung der Empfindlichkeit über 5-fach-Stufenschalter
- Einstellung der Verstärkung über 3-Gang-Potentiometer
- Empfangssignalpegelanzeige über 3 LEDs (gelb/grün/gelb)
- Schaltzustandsanzeige über superhelle gelbe LED
- Verschmutzungsanzeige über rote LED

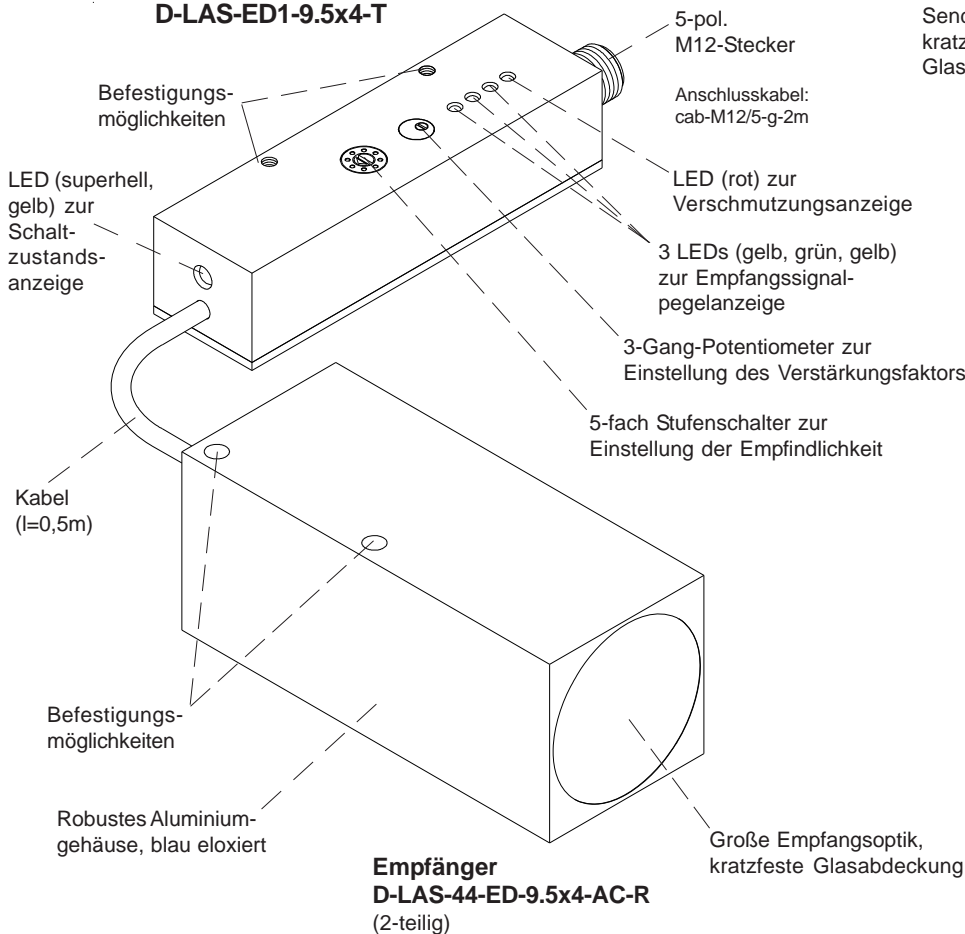


Aufbau

Produktbezeichnung:

Empfänger: D-LAS-44-ED-9.5x4-AC-R (2-teilig)

Sender: D-LAS-ED1-4x9.5-T oder
D-LAS-ED1-9.5x4-T

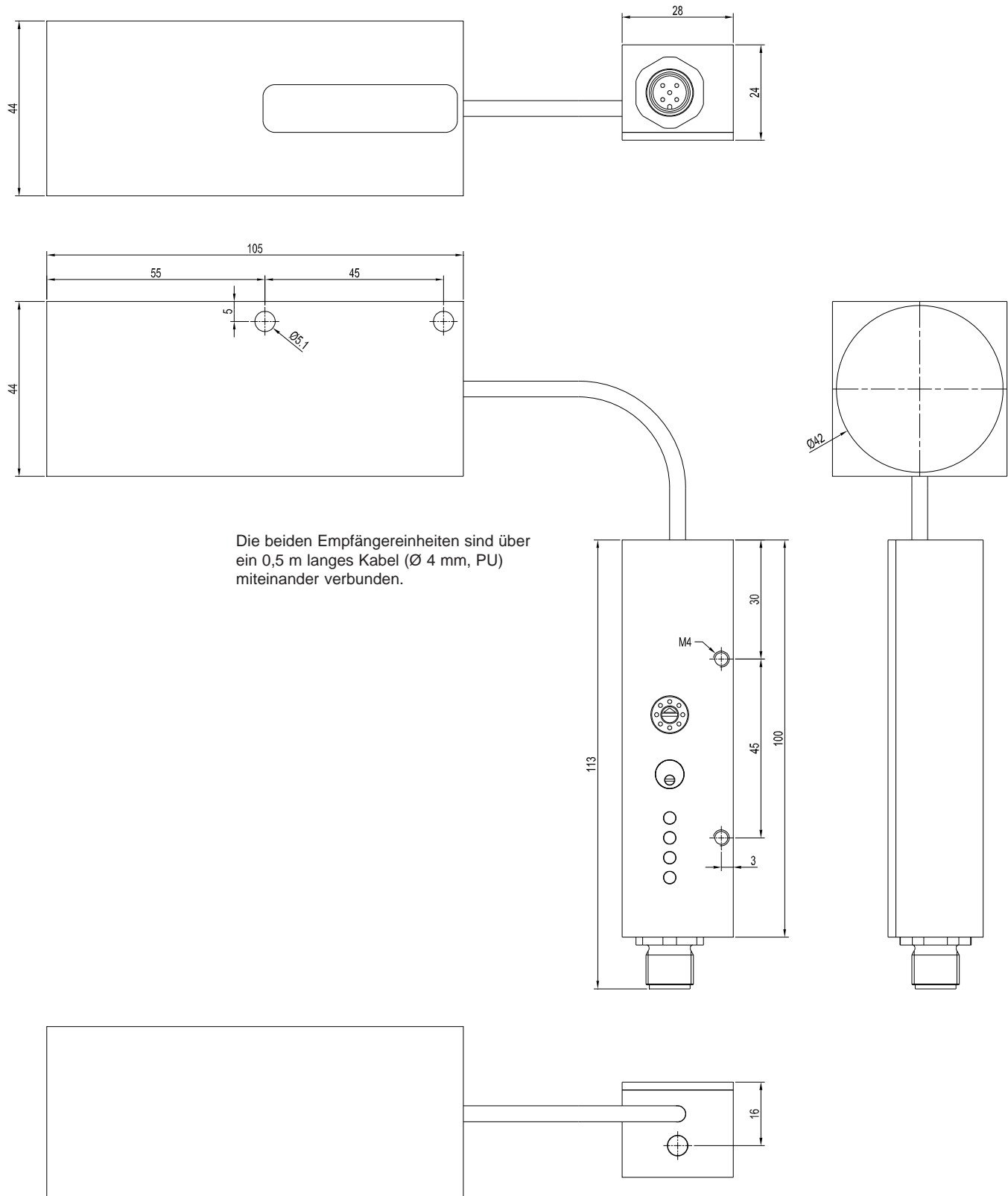




Technische Daten

Typ	D-LAS-44-ED-9.5x4-AC-R (Empfänger, 2-teilig) D-LAS-ED1-4x9.5-T oder D-LAS-ED1-9.5x4-T (Sender)
Laser	Halbleiterlaser, 670 nm, AC-Betrieb, 0,4 mW max. opt. Leistung, Laserklasse 1 gemäß DIN EN 60825-1. Für den Einsatz sind daher keine zusätzlichen Schutzmaßnahmen erforderlich.
Max. Reichweite	typ. 12 m
Min. erkennbare Scheibendicke	0.5 mm
Strahlabmessungen am Senderaustritt	typ. 9.5 mm x 4 mm
Optisches Filter	Rottlichtfilter RG630
Strahldivergenz	typ. 1 mrad
Spannungsversorgung	+24VDC (± 10%), verpolsicher, überlastsicher
Wechsellicht-/ Gleichlichtbetrieb	Wechsellicht (100 kHz)
Umgebungslicht	bis 5000 Lux
Empfindlichkeits-einstellung (Schaltschwelle)	über integrierten 5-Stufen-Schalter einstellbar
Verstärkung (Analogsignal)	über integriertes Potentiometer (3 Umdrehungen) einstellbar
Stromverbrauch	Sender: typ. 50 mA Empfänger: typ. 70 mA
Schaltfrequenz	typ. 1 kHz
Schaltausgänge	Pin 2 (weiß): Analogausgang (0 ... +10V) Pin 4 (schwarz): Ausgang Q _{inv} (npn-hellschaltend, pnp-dunkelschaltend) Pin 5 (grau): Ausgang Q (npn-dunkelschaltend, pnp-hellschaltend)
Schutzart	IP67
Betriebstemperaturbereich	-20°C bis +50°C
Lagertemperaturbereich	-20°C bis +85°C
Gehäusematerial	Aluminium, blau eloxiert
Gehäuseabmessungen	Sender: LxBxH ca. 80 mm x 24 mm x 16 mm (ohne Stecker) Empfänger: LxBxH ca. 100 mm x 28 mm x 24 mm (ohne Stecker) bzw. ca. 105 mm x 44 mm x 44 mm
Steckerart	Sender: M12, 4-polig (V2A-Stecker) Empfänger: M12, 5-polig (V2A-Stecker)
Max. Schaltstrom	100 mA, kurzschlussfest
EMV Prüfung nach	DIN EN 60947-5-2
Schaltzustandsanzeige	über integrierte superhelle gelbe LED (Stirnseite Empfänger)
Verschmutzungsanzeige	über integrierte rote LED (am Empfänger)
Signalpegelanzeige	3 LEDs: gelb/grün/gelb (am Empfänger)
Betriebsanzeige	über integrierte grüne LED (am Sender)

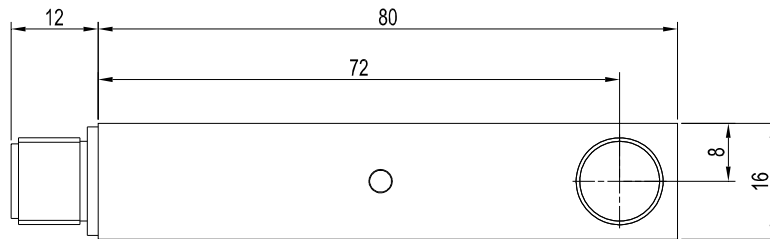
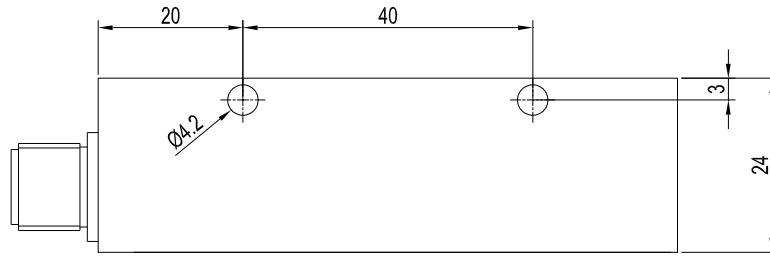
Abmessungen

D-LAS-44-ED-9.5x4-AC-R
(Empfänger, 2-teilig):

Alle Abmessungen in mm

Abmessungen

D-LAS-ED1-4x9.5-T oder
D-LAS-ED1-9.5x4-T
(Sender):



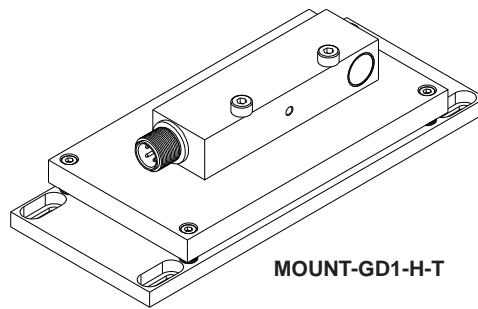
Alle Abmessungen in mm

Montagezubehör

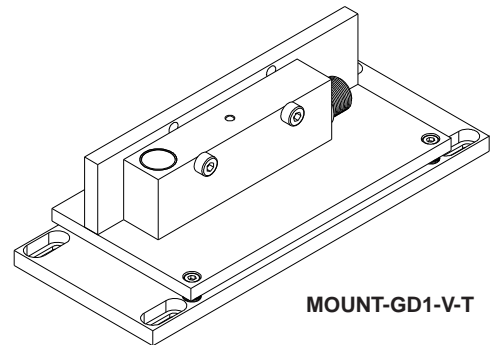
Montagezubehör:
(bitte separat bestellen)

Montageplatten für
D-LAS-ED1-4x9.5-T
D-LAS-ED1-9.5x4-T:

MOUNT-GD1-H-T (für horizontale Montage)
MOUNT-GD1-V-T (für vertikale Montage)



MOUNT-GD1-H-T



MOUNT-GD1-V-T

Laser-Hinweis

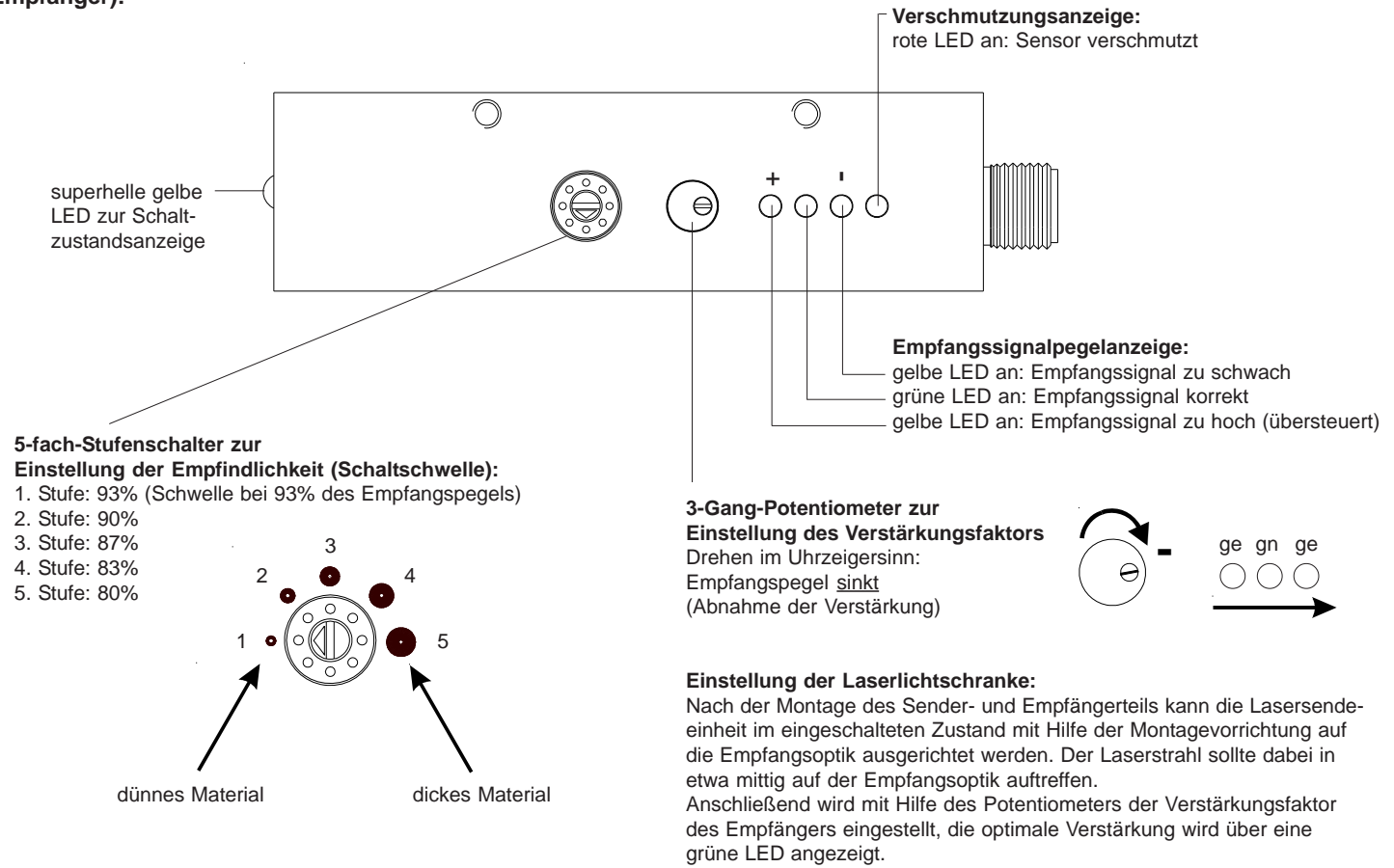
Die Laser-Sender der D-LAS Serie entsprechen der Laserklasse 1 gemäß EN 60825-1. Die zugängliche Laserstrahlung ist unter vernünftigerweise vorhersehbaren Bedingungen ungefährlich. Die vernünftigerweise vorhersehbaren Bedingungen sind beim bestimmungsgemäßen Betrieb eingehalten. Für den Einsatz dieser Lasersender sind daher keine zusätzlichen Schutzmaßnahmen erforderlich.

Die Laser-Sender der D-LAS Serie werden mit einem Laser-Hinweisticket „LASER KLASSE 1“ geliefert.



Einstellung

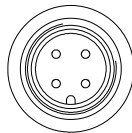
**D-LAS-44-ED-9.5x2-AC-R
(Empfänger):**



Anschlussbelegung

**D-LAS-ED1-...-T (Sender):
4-pol. M12-Stecker**

Pin-Nr.:	(Farbe)	Belegung:
1	(braun)	+24VDC (±10%)
2	(weiß)	n.c.
3	(blau)	GND (0V)
4	(schwarz)	n.c.
Schirm		Gehäuse



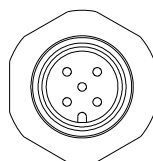
Anschlusskabel für Sender:

cab-M12/4-g-2m-shd

(Kabel geschirmt, PUR-Mantel, Länge 2m, 4-pol. M12-Buchse)

**D-LAS-44-ED-9.5x4-AC-R (Empfänger):
5-pol. M12-Stecker**

Pin-Nr.:	(Farbe)	Belegung:
1	(braun)	+24VDC (±10%)
2	(weiß)	ANALOG (0V ... +10V)
3	(blau)	GND (0V)
4	(schwarz)	Ausgang INV „Qinv“
5	(grau)	Ausgang „Q“



Anschlusskabel für Empfänger:

cab-M12/5-g-2m

(PUR-Mantel, Länge 2m, 5-pol. M12-Buchse)



Hochgenaues Triggern auf dünne Glasscheiben ab 0,5 mm Dicke

In verschiedenen Glashandlingsanlagen müssen Glasplatten bis zu einer Höhe bzw. Breite von einigen Metern hochgenau (im 0,1 mm Bereich) positioniert werden.

Erschwerend kommt dabei hinzu, dass die Dicke der Glasplatten 0,5 mm betragen kann. Außerdem muss bei gehärteten Gläsern mit einer Durchbiegung von einigen Millimetern gerechnet werden. Desweiteren darf der Laserlichtfleck bei Vibrationen der Anlage den Eingangsbereich der Empfangsoptik nicht verlassen.

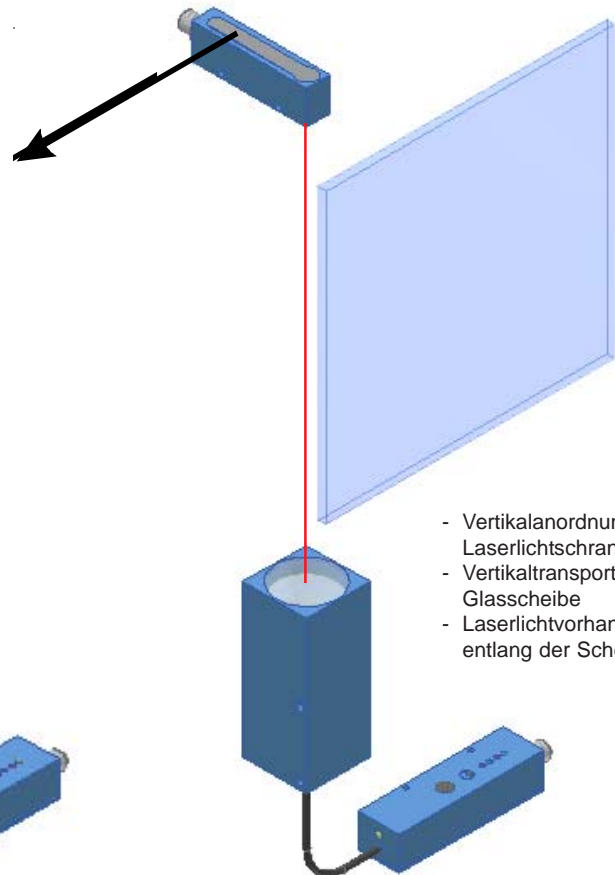
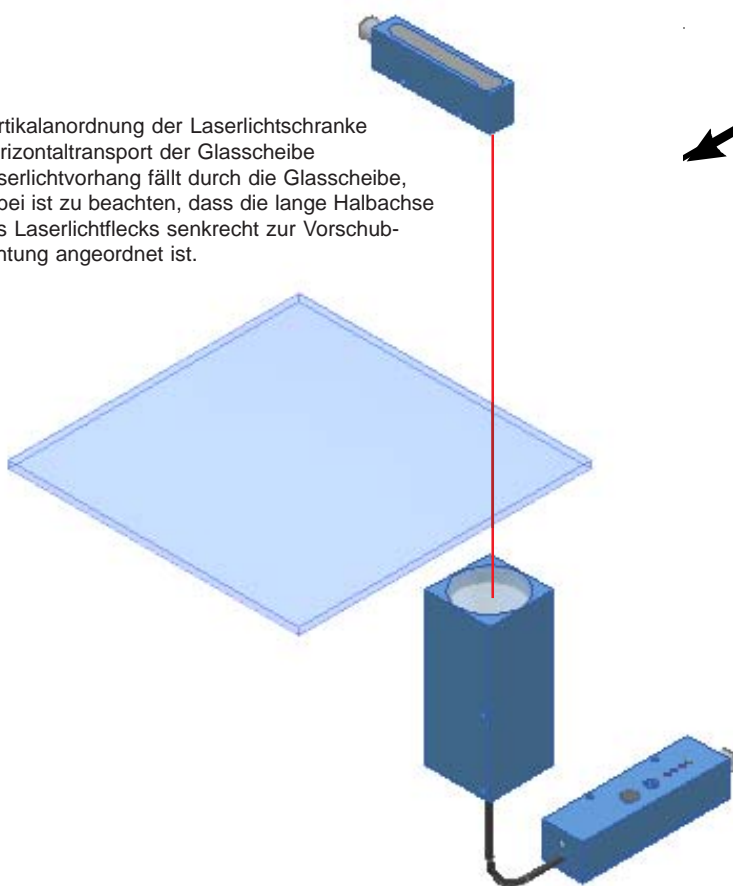
Damit die Glasplatte sicher erfasst werden kann, muss zum einen ein entsprechend großer Detektionsbereich zur Verfügung stehen (9.5 mm x 4 mm Laserlichtband) und zum anderen die Empfindlichkeit entsprechend hoch eingestellt werden können.

Die Empfindlichkeitseinstellung erfolgt hier in 5 Stufen über Stufenschalter, mit einem Potentiometer wird die richtige Verstärkung eingestellt (Einstellhilfe mittels 3 LEDs: 1x grün, 2x gelb). Am Ausgang stehen ein digitales Signal (Hell-, Dunkelschaltung), ein Analogsignal (0V ... +10V) sowie ein Verschmutzungssignal zur Verfügung.

Die Schaltfrequenz liegt bei 1 kHz.



- Vertikalordnung der Laserlichtschranke
- Horizontaltransport der Glasscheibe
- Laserlichtvorhang fällt durch die Glasscheibe, dabei ist zu beachten, dass die lange Halbachse des Laserlichtflecks senkrecht zur Vorschubrichtung angeordnet ist.



- Vertikalordnung der Laserlichtschranke
- Vertikaltransport der Glasscheibe
- Laserlichtvorhang verläuft entlang der Scheibendicke



Applikationsbeispiele

- Horizontalanordnung der Laserlichtschränke
- Horizontaltransport der Glasscheiben
- Laserlichtvorhang verläuft entlang der Scheibendicke

