

F-LAS Serie

► F-LAS-DC-...-HS (High Speed)

- Kollimierter, sichtbarer roter Laserstrahl
- Laserklasse 1 (<0,39 mW, 670 nm)
- Gleichlichtbetrieb
- **Hohe Schaltfrequenz (typ. 200 kHz)**
- Verschiedene Gabel- und Blendengrößen verfügbar
- Potentiometer wahlweise zur Einstellung der Verstärkung oder der Komparatorschwelle
- Schwellennachführung optional (TC)
- Analogausgang (0 ... +10V)
- Kratzfeste Optik
- Robustes Aluminiumgehäuse, IP67



Aufbau

Produktbezeichnung:

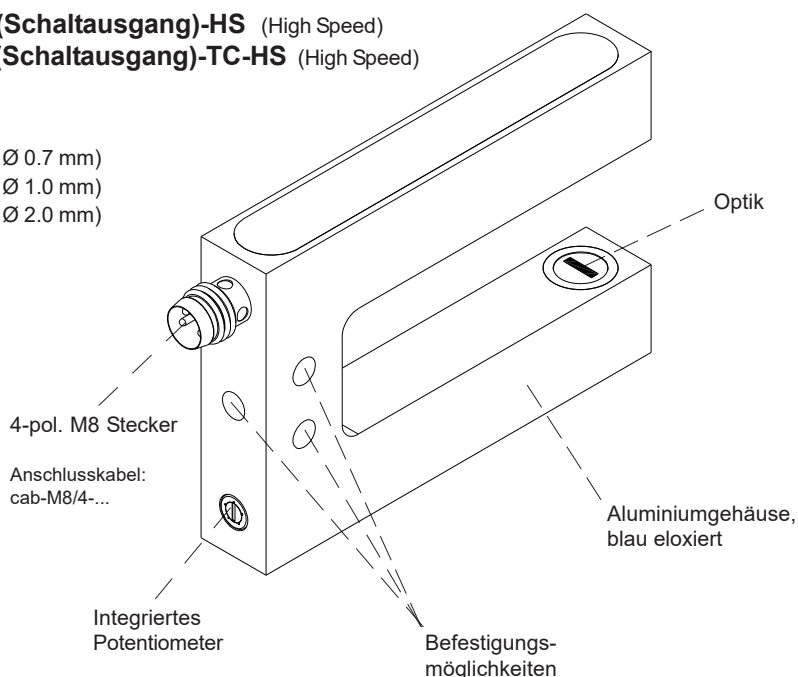
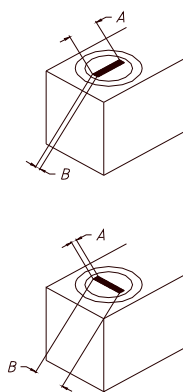
F-LAS-DC-(Gabelgröße)-(Blende)-(Potentiometer)-(Schaltausgang)-HS (High Speed)

F-LAS-DC-(Gabelgröße)-(Blende)-(Potentiometer)-(Schaltausgang)-TC-HS (High Speed)

Blenden wahlweise:

d0.2	(Rundblende Ø 0.2 mm)	d0.7	(Rundblende Ø 0.7 mm)
d0.3	(Rundblende Ø 0.3 mm)	d1.0	(Rundblende Ø 1.0 mm)
d0.5	(Rundblende Ø 0.5 mm)	d2.0	(Rundblende Ø 2.0 mm)

0.3x1	(0.3 mm x 1 mm)
0.3x1.5	(0.3 mm x 1.5 mm)
0.3x3	(0.3 mm x 3 mm)
0.5x1	(0.5 mm x 1 mm)
0.75x2	(0.75 mm x 2 mm)
0.75x3	(0.75 mm x 3 mm)
1x0.3	(1 mm x 0.3 mm)
1x0.5	(1 mm x 0.5 mm)
1x2	(1 mm x 2 mm)
1x3	(1 mm x 3 mm)
1.5x0.3	(1.5 mm x 0.3 mm)
2x0.75	(2 mm x 0.75 mm)
2x1	(2 mm x 1 mm)
3x0.3	(3 mm x 0.3 mm)
3x0.75	(3 mm x 0.75 mm)
3x1	(3 mm x 1 mm)



Gabelgrößen wahlweise:

10/50	(Gabelweite A=10 mm, Gabeltiefe B=50 mm)	s. S. 3
20/50	(Gabelweite A=20 mm, Gabeltiefe B=50 mm)	s. S. 3
30/50	(Gabelweite A=30 mm, Gabeltiefe B=50 mm)	s. S. 3
40/50	(Gabelweite A=40 mm, Gabeltiefe B=50 mm)	s. S. 3
50/50	(Gabelweite A=50 mm, Gabeltiefe B=50 mm)	s. S. 3
80/50	(Gabelweite A=80 mm, Gabeltiefe B=50 mm)	s. S. 3
80/80	(Gabelweite A=80 mm, Gabeltiefe B=80 mm)	s. S. 3
100/50	(Gabelweite A=100 mm, Gabeltiefe B=50 mm)	s. S. 3
100/100	(Gabelweite A=100 mm, Gabeltiefe B=100 mm)	s. S. 4
110/50	(Gabelweite A=110 mm, Gabeltiefe B=50 mm)	s. S. 3
150/80	(Gabelweite A=150 mm, Gabeltiefe B=80 mm)	s. S. 5
200/50	(Gabelweite A=200 mm, Gabeltiefe B=50 mm)	s. S. 5

Potentiometer wahlweise:

- A** (Potentiometer zur Einstellung der Verstärkung)
- T** (Potentiometer zur Einstellung der Komparatorschwelle)


Schaltausgang wahlweise:

- Q** (pnp-hellschaltend/npn-dunkelschaltend)
- Qinv** (pnp-dunkelschaltend/npn-hellschaltend)

Optional:

- TC** (mit Schwellennachführung)

Technische Daten

Typ	F-LAS-DC-...-HS	F-LAS-DC-...-TC-...HS
Laser	Halbleiterlaser, 670 nm, AC-Betrieb, 0,39 mW max. opt. Leistung, Laserklasse 1 gemäß DIN EN 60825-1. Für den Einsatz sind daher keine zusätzlichen Schutzmaßnahmen erforderlich.	
Blendengrößen	Rundblenden: von Ø 0.2 mm bis Ø 2 mm Rechteckblenden: von 0.3 mm x 1 mm bis 1 mm x 3 mm (siehe Seite 1)	
Optische Filter	Interferenzfilter und Rotlichtfilter RG 630	
Min. erkennbares Objekt	Analog typ. 2% der Blendengröße, digital typ. 1% der Blendengröße	
Reproduzierbarkeit	Analog typ. 2% der Blendengröße, digital typ. 1% der Blendengröße, mit Schwellennachführung "TC": typ. 0.1% der Blendengröße	
Spannungsversorgung	+12VDC ... +32VDC, verpolsicher, überlastsicher	
Umgebungslicht	bis 1000 Lux	
Betriebsart	Gleichlicht	
Stromverbrauch	typ. 60 mA	
Max. Schaltstrom	100 mA, kurzschlussfest	
Digitalausgang (1x)	Q = pnp-hellschaltend (pnp-Öffner) und npn-dunkelschaltend (npn-Schließer) oder Qinv = pnp-dunkelschaltend (pnp-Schließer) und npn-hellschaltend (npn-Öffner) 100mA, kurzschlussfest	
Analogausgang (1x)	0 ... +10V	
Potentiometer	zur Einstellung des Verstärkungsfaktors (A) oder der Komparatorschwelle (T)	
Schwellennachführung	---	bei Typ -TC
Schaltfrequenz	typ. 200 kHz	
Betriebstemperaturbereich	-20°C bis +50 °C	
Lagertemperaturbereich	-20°C bis +85°C	
Gehäusematerial	Aluminium, blau eloxiert	
Gehäusegröße	siehe Seite 4 und 5	
Steckerart	4-pol. M8-Stecker	
Beschaltung	Max. Ausgangsstrom bei pnp-Beschaltung: 2 mA Max. Ausgangsstrom bei npn-Beschaltung: 10 mA Min. Widerstand gegen GND: 10 kOhm (bei pnp-Beschaltung) Min. Widerstand gegen +: 2 kOhm (bei npn-Beschaltung)	
Schutzart	IP67	
EMV-Prüfung nach	DIN EN 60947-5-2 	

Laser-Hinweis

Die Laser-Sender der F-LAS-DC Serie entsprechen der Laserklasse 1 gemäß EN 60825-1. Die zugängliche Laserstrahlung ist unter vernünftigerweise vorhersehbaren Bedingungen ungefährlich. Die vernünftigerweise vorhersehbaren Bedingungen sind beim bestimmungsgemäßen Betrieb eingehalten. Für den Einsatz dieser Lasersender sind daher keine zusätzlichen Schutzmaßnahmen erforderlich.

Die Laser-Sender der F-LAS-DC Serie werden mit einem Laser-Hinweisetikett „LASER KLASSE 1“ geliefert.



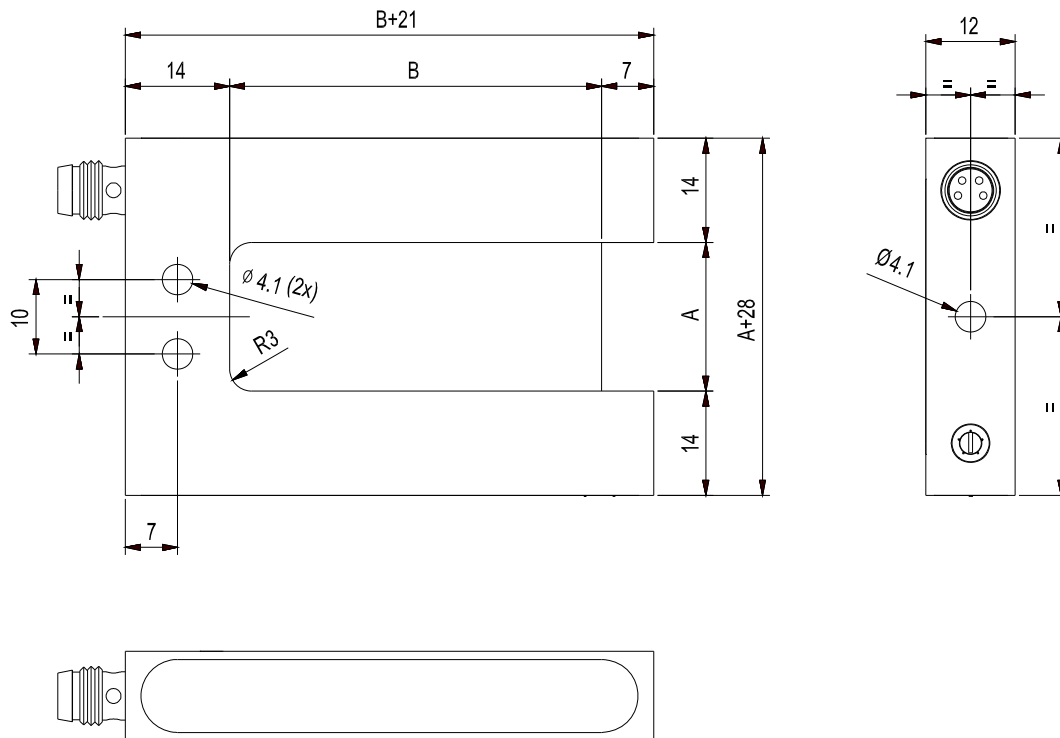
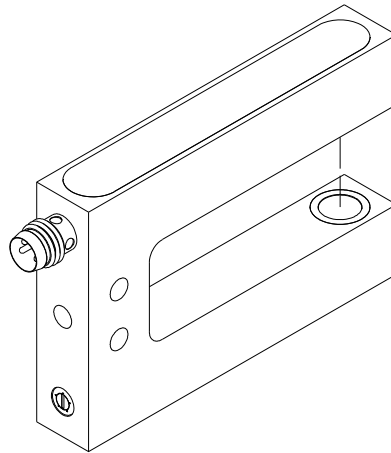


Abmessungen

F-LAS-DC-(Gabelgröße)-...-HS
mit Gabelweite A < 150 mm
und Gabeltiefe B < 100 mm

Gabelgröße	Maß A	Maß B
10/50	10 mm	50 mm
20/50	20 mm	50 mm
30/50	30 mm	50 mm
40/50	40 mm	50 mm
50/50	50 mm	50 mm
80/50	80 mm	50 mm
80/80	80 mm	80 mm
100/50	100 mm	50 mm
110/50	110 mm	50 mm

100/100 100 mm 100 mm ==> s. Seite 4
150/80 150 mm 80 mm ==> s. Seite 5
200/50 200 mm 50 mm ==> s. Seite 5



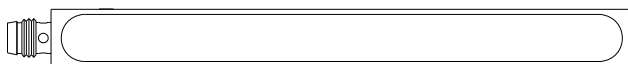
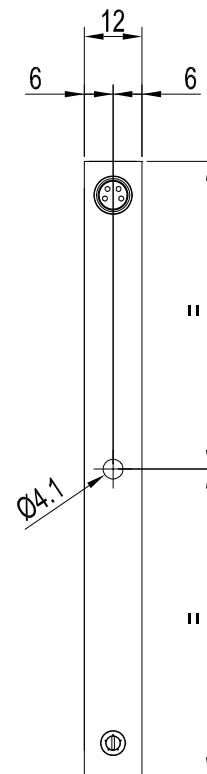
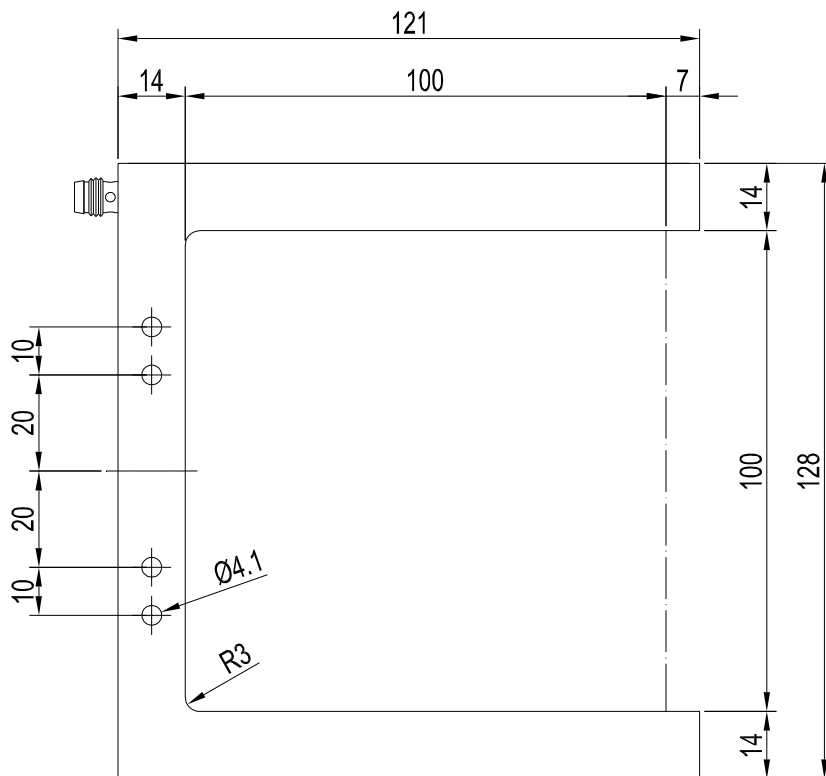
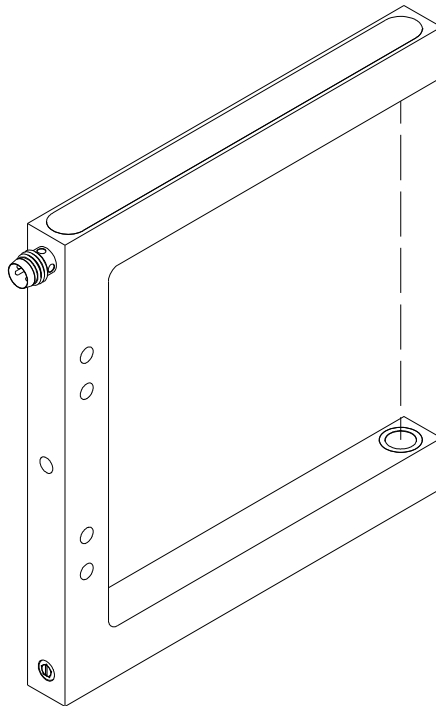
(Alle Abmessungen in mm)



Abmessungen

F-LAS-DC-100/100-...-HS
mit Gabelweite A = 100 mm
und Gabeltiefe B = 100 mm

Gabelgröße	Maß A	Maß B
100/100	100 mm	100 mm



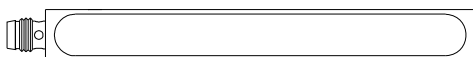
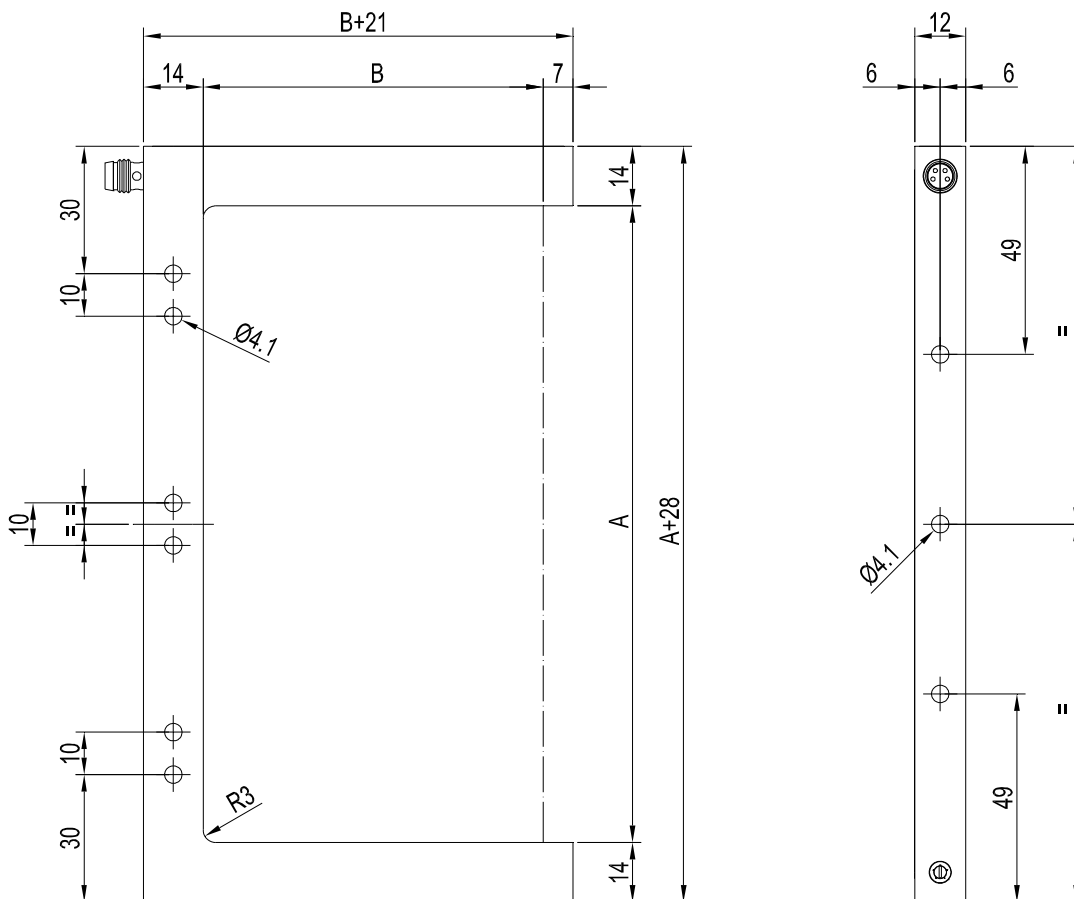
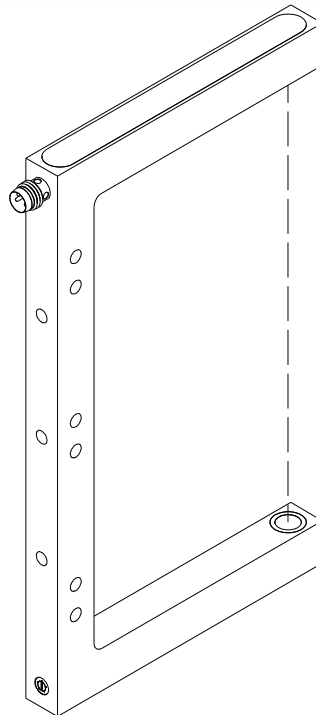
(Alle Abmessungen in mm)



Abmessungen

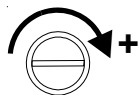
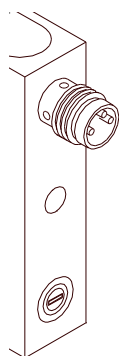
F-LAS-DC-(Gabelgröße)-...-HS
mit Gabelweite $A \geq 150$ mm
und Gabeltiefe $B < 100$ mm

Gabelgröße	Maß A	Maß B
150/80	150 mm	80 mm
200/50	200 mm	50 mm



(Alle Abmessungen in mm)

Einstellung



Einstellung des Potentiometers A bzw. T:

Potentiometer zur Einstellung des Verstärkungsfaktors (A)
Drehen im Uhrzeigersinn: Zunahme der Analogspannung

Potentiometer zur Einstellung der Komparatorschwelle (T)
Drehen im Uhrzeigersinn: Erhöhung der Schwelle

Anschlussbelegung

F-LAS-DC-...-Q-HS F-LAS-DC-...-Q-TC-HS

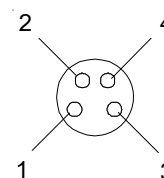
(4-pol. M8-Stecker):

Pin:	Farbe:	Belegung:
1	braun	+Ub (+12VDC ... +32VDC)
2	weiß	ANALOG (0 ... +10V)
3	blau	GND (0V)
4	schwarz	Ausgang Q (npn-hellschaltend / npn-dunkelschaltend)

F-LAS-DC-...-Qinv-HS F-LAS-DC-...-Qinv-TC-HS

(4-pol. M8-Stecker):

Pin:	Farbe:	Belegung:
1	braun	+Ub (+12VDC ... +32VDC)
2	weiß	ANALOG (0 ... +10V)
3	blau	GND (0V)
4	schwarz	Ausgang Qinv (pnp-dunkelschaltend / npn-hellschaltend)



Anschlusskabel

Anschlusskabel zur Wahl:

cab-M8/4-g-2	(gerade, l=2m, PU-Mantel)
cab-M8/4-g-5	(gerade, l=5m, PU-Mantel)
cab-M8/4-w-2	(gewinkelt, l=2m, PU-Mantel)
cab-M8/4-w-5	(gewinkelt, l=5m, PU-Mantel)

