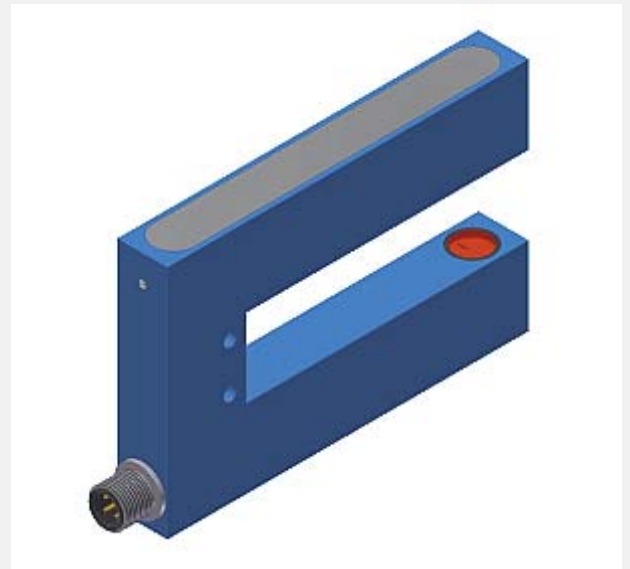


F-LAS Serie

► F-LAS-16-DC-...-HS (High Speed)

- Kollimierter, sichtbarer roter Laserstrahl, je nach Blendengröße
Laserklasse 1 (<0,39 mW, 670 nm) oder
Laserklasse 2 (<1 mW, 670 nm)
- Gleichlichtbetrieb
- **Hohe Schaltfrequenz (typ. 200 kHz)**
- Verschiedene Gabel- und Blendengrößen verfügbar
- Potentiometer wahlweise zur Einstellung der Verstärkung oder der Komparatorschwelle
- Schwellennachführung optional (TC)
- Analogausgang (0 ... +10V)
- 4-pol. M12-Stecker, kratz feste Optik, robustes Aluminiumgehäuse, IP67



Aufbau

Produktbezeichnung:

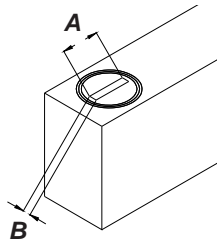
F-LAS-16-DC-(Gabelgröße)-(Blende)-(Potentiometer)-(Schaltausgang)-HS (High Speed)

F-LAS-16-DC-(Gabelgröße)-(Blende)-(Potentiometer)-(Schaltausgang)-TC-HS (High Speed)

Blenden wahlweise:

Rechteckblenden (AxB):

- 0.2x5** (0.2 mm x 5 mm)
- 1.5x5** (1.5 mm x 5 mm)
- 0.2x9.5** (0.2 mm x 9.5 mm)
- 0.3x9.5** (0.3 mm x 9.5 mm)
- 0.5x3** (0.5 mm x 3 mm)
- 0.8x9.5** (0.8 mm x 9.5 mm)
- 1.5x9.5** (1.5 mm x 9.5 mm)
- 2.5x9.5** (2.5 mm x 9.5 mm)
- 3x0.5** (3 mm x 0.5 mm)
- 5x0.2** (5 mm x 0.2 mm)
- 5x1.5** (5 mm x 1.5 mm)
- 9.5x0.2** (9.5 mm x 0.2 mm)
- 9.5x0.3** (9.5 mm x 0.3 mm)
- 9.5x0.8** (9.5 mm x 0.8 mm)
- 9.5x1.5** (9.5 mm x 1.5 mm)
- 9.5x2.5** (9.5 mm x 2.5 mm)



Gabelgrößen wahlweise:

- 25/80** (Gabelweite A=25 mm, Gabeltiefe B=80 mm)
- 80/40** (Gabelweite A=80 mm, Gabeltiefe B=40 mm)
- 80/65** (Gabelweite A=80 mm, Gabeltiefe B=65 mm)
- 80/80** (Gabelweite A=80 mm, Gabeltiefe B=80 mm)
- 150/80** (Gabelweite A=150 mm, Gabeltiefe B=80 mm)

Potentiometer wahlweise:

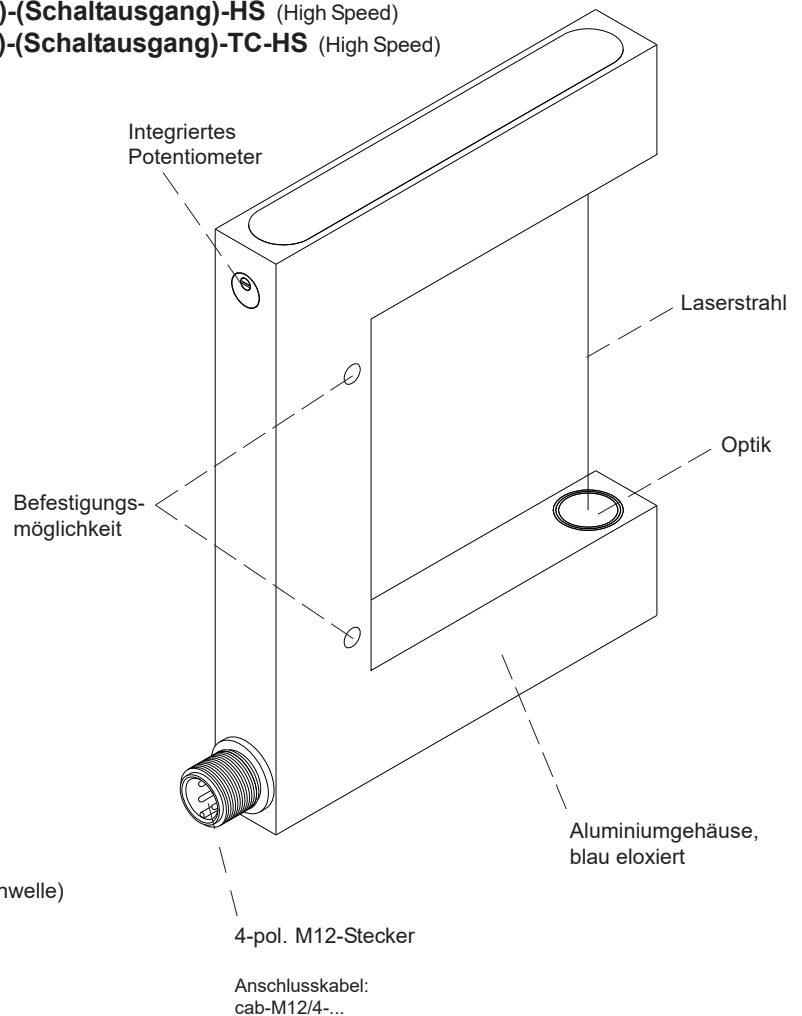
- A** (Potentiometer zur Einstellung der Verstärkung)
- T** (Potentiometer zur Einstellung der Komparatorschwelle)

Schaltausgang wahlweise:

- Q** (pnp-hellschaltend / npn-dunkelschaltend)
- Qinv** (pnp-dunkelschaltend / npn-hellschaltend)

Optional:

- TC** (Schwellennachführung)





Technische Daten

Typ	F-LAS-16-DC-...-HS	F-LAS-16-DC-...-TC-HS
Laser	<p>Bei Blendengröße 0.2x5, 0.2x9.5, 0.3x9.5, 0.5x3, 0.8x9.5, 3x0.5, 5x0.2, 9.5x0.2, 9.5x0.3, 9.5x0.8: Halbleiterlaser, 670 nm, 0,39 mW max. optische Leistung, Laserklasse 1 gemäß DIN EN 60825-1. Für den Einsatz sind daher keine zusätzlichen Schutzmaßnahmen erforderlich.</p> <p>Bei Blendengröße 1.5x5, 1.5x9.5, 2.5x9.5, 5x1.5, 9.5x1.5, 9.5x2.5: Halbleiterlaser, 670 nm, 1 mW max. optische Leistung, Laserklasse 2 gemäß DIN EN 60825-1. Für den Einsatz sind daher keine zusätzlichen Schutzmaßnahmen erforderlich.</p>	
Blendengrößen	Rechteckblenden: von 0.2 mm x 5 mm bis 9.5 mm x 2.5 mm (siehe Seite 1)	
Optische Filter	Interferenzfilter und Rotlichtfilter RG 630	
Min. erkennbares Objekt	Analog typ. 2% der Blendengröße, digital typ. 1% der Blendengröße	
Reproduzierbarkeit	Analog typ. 2% der Blendengröße, digital typ. 1% der Blendengröße	
Spannungsversorgung	+12VDC ... +32VDC, verpolsicher, überlastsicher	
Umgebungslicht	bis 1000 Lux	
Betriebsart	Gleichlicht	
Stromverbrauch	typ. 60 mA	
Max. Schaltstrom	100 mA, kurzschlussfest	
Digitalausgang (1x)	Q = pnp-hellschaltend (pnp-Öffner) und npn-dunkelschaltend (npn-Schließer) oder Qin = pnp-dunkelschaltend (pnp-Schließer) und npn-hellschaltend (npn-Öffner) 100mA, kurzschlussfest	
Analogausgang (1x)	0 ... +10V	
Potentiometer	zur Einstellung des Verstärkungsfaktors (A) oder der Komparatorschwelle (T)	
Schwellennachführung	---	bei Typ -TC
Schaltfrequenz	typ. 200 kHz	
Betriebstemperaturbereich	-20°C bis +50 °C	
Lagertemperaturbereich	-20°C bis +85°C	
Gehäusematerial	Aluminium, blau eloxiert	
Gehäusegröße	siehe Seiten 4 und 5	
Steckerart	4-pol. M12-Stecker	
Beschaltung	Max. Ausgangsstrom bei pnp-Beschaltung: 2mA Max. Ausgangsstrom bei npn-Beschaltung: 10mA Min. Widerstand gegen GND: 10kOhm (bei pnp-Beschaltung) Min. Widerstand gegen +: 2kOhm (bei npn-Beschaltung)	
Schutzart	IP67	
EMV-Prüfung nach	DIN EN 60947-5-2	



Laserwarnhinweise

Laserklasse 1

gilt für die folgenden Blendengrößen:

0.2x5, 0.2x9.5, 0.3x9.5, 0.5x3, 0.8x9.5, 3x0.5, 5x0.2, 9.5x0.2, 9.5x0.3, 9.5x0.8

Die Laser-Sender der F-LAS-16-AC Serie entsprechen - **unter Verwendung einer Blendengröße wie vor** - der Laserklasse 1 gemäß EN 60825-1. Die zugängliche Laserstrahlung ist unter vernünftigerweise vorhersehbaren Bedingungen ungefährlich. Die vernünftigerweise vorhersehbaren Bedingungen sind beim bestimmungsgemäßen Betrieb eingehalten. Für den Einsatz dieser Lasersender sind daher keine zusätzlichen Schutzmaßnahmen erforderlich.

Diese Laser-Sender der F-LAS-16-AC Serie werden mit einem Laser-Hinweisticket „Laser Klasse 1“ geliefert.



Laserklasse 2

gilt für die folgenden Blendengrößen:

1.5x5, 1.5x9.5, 2.5x9.5, 5x1.5, 9.5x1.5, 9.5x2.5

Die Laser-Sender der F-LAS-16-AC Serie entsprechen - **unter Verwendung einer Blendengröße wie vor** - der Laserklasse 2 gemäß EN 60825-1. Für den Einsatz dieser Lasersender sind daher keine zusätzlichen Schutzmaßnahmen erforderlich.

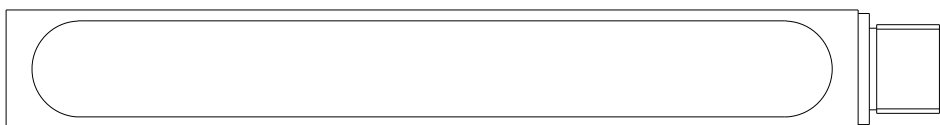
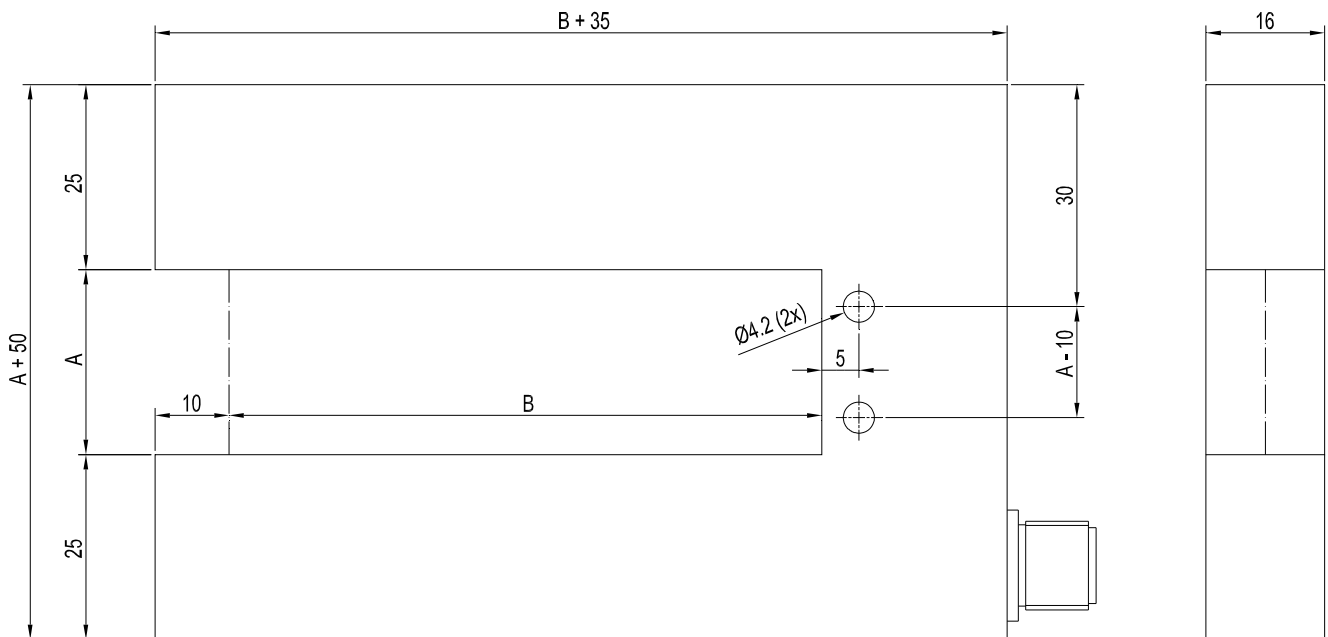
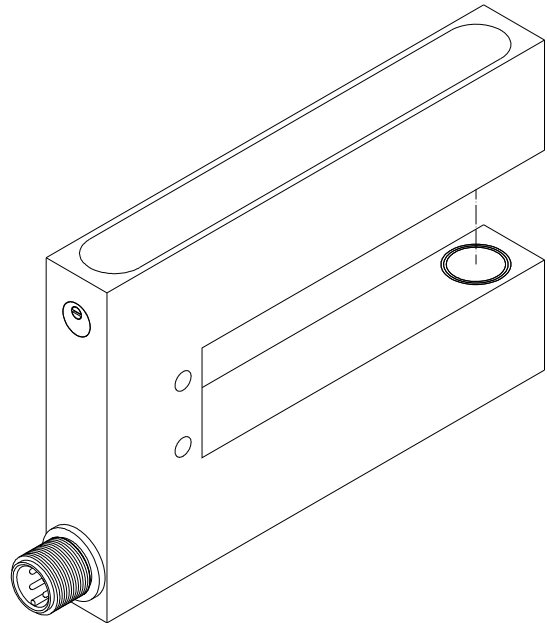
Diese Laser-Sender der F-LAS-16-AC Serie werden mit einem Laser-Warnschild "Laser Klasse 2" geliefert.



Abmessungen

Typ	Gabelweite (Maß A)	Gabeltiefe (Maß B)
F-LAS-16-DC-25/80-...-HS	25 mm	80 mm

(weitere Abmessungen siehe nächste Seite)

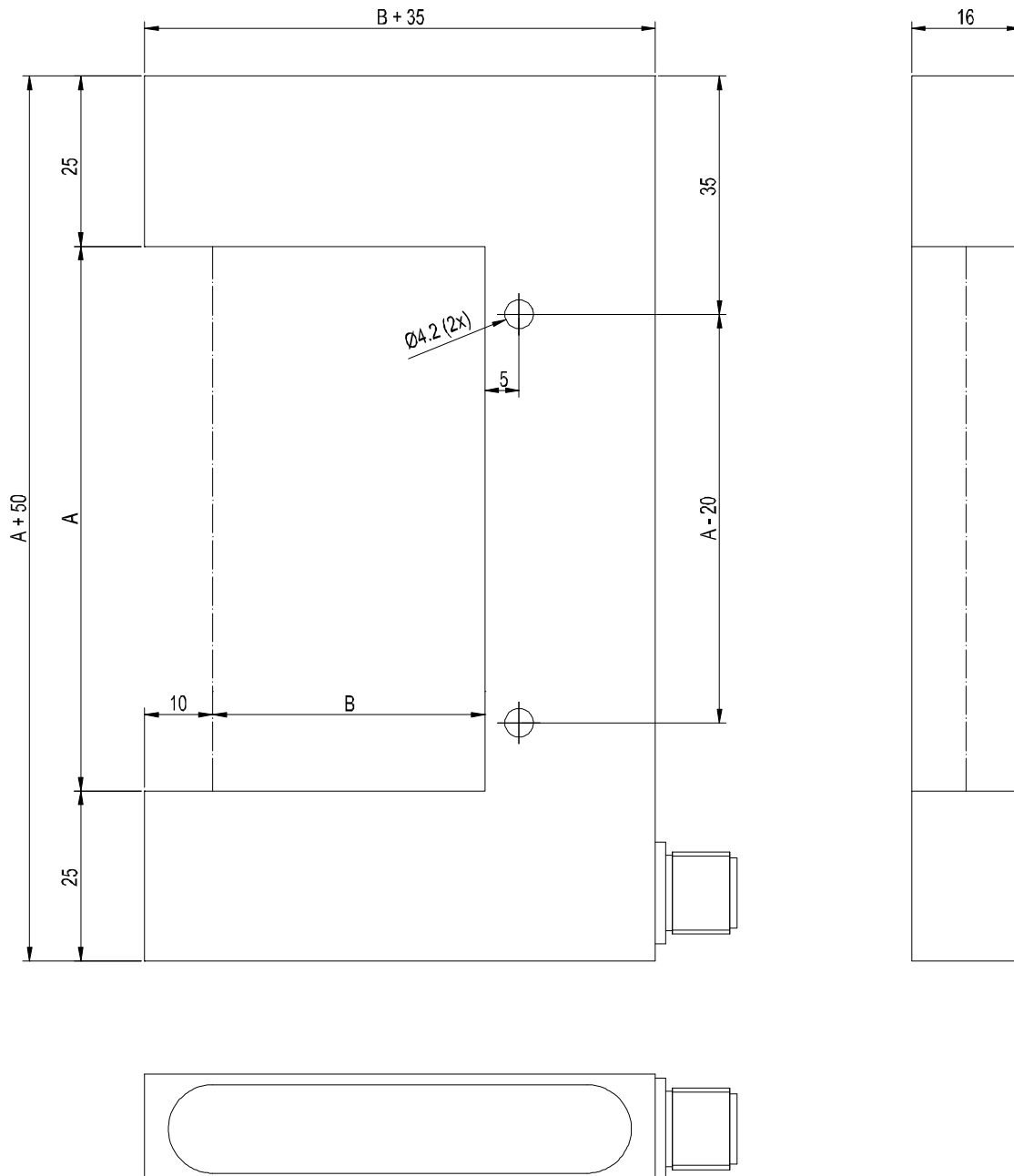


(Alle Abmessungen in mm)



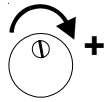
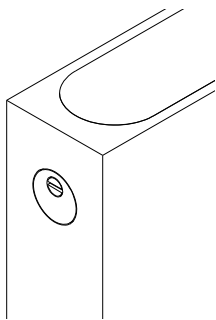
Abmessungen

Typ	Gabelweite (Maß A)	Gabeltiefe (Maß B)
F-LAS-16-DC-80/40-...	80 mm	40 mm
F-LAS-16-DC-80/65-...	80 mm	65 mm
F-LAS-16-DC-80/80-...	80 mm	80 mm
F-LAS-16-DC-150/80-...	150 mm	80 mm



(Alle Abmessungen in mm)

Einstellung



Einstellung des Potentiometers A bzw. T:

Potentiometer zur Einstellung des Verstärkungsfaktors (A)
Drehen im Uhrzeigersinn: Zunahme der Analogspannung

Potentiometer zur Einstellung der Komparatorschwelle (T)
Drehen im Uhrzeigersinn: Erhöhung der Schwelle

Anschlussbelegung

F-LAS-16-DC-...-Q-HS
F-LAS-16-DC-...-Q-TC-HS

(4-pol. M12-Stecker):

Pin:	Farbe:	Belegung:
1	braun	+Ub (+12VDC ... +32VDC)
2	weiß	ANALOG (0 ... +10V)
3	blau	GND (0V)
4	schwarz	Ausgang Q (npn-hellschaltend / npn-dunkelschaltend)

F-LAS-16-DC-...-Qinv-HS
F-LAS-16-DC-...-Qinv-TC-HS

(4-pol. M12-Stecker):

Pin:	Farbe:	Belegung:
1	braun	+Ub (+12VDC ... +32VDC)
2	weiß	ANALOG (0 ... +10V)
3	blau	GND (0V)
4	schwarz	Ausgang Qinv (npn-dunkelschaltend / npn-hellschaltend)

Anschlusskabel

Anschlusskabel zur Wahl:

cab-M12/4-g-2	(gerade, l=2m, PU-Mantel)
cab-M12/4-g-5	(gerade, l=5m, PU-Mantel)
cab-M12/4-w-2	(gewinkelt, l=2m, PU-Mantel)
cab-M12/4-w-5	(gewinkelt, l=5m, PU-Mantel)
cab-M12/4-g-2-shd	(gerade, l=2m, geschirmt, PU-Mantel)
cab-M12/4-g-5-shd	(gerade, l=5m, geschirmt, PU-Mantel)
cab-M12/4-w-2-shd	(gewinkelt, l=2m, geschirmt, PU-Mantel)
cab-M12/4-w-5-shd	(gewinkelt, l=5m, geschirmt, PU-Mantel)

