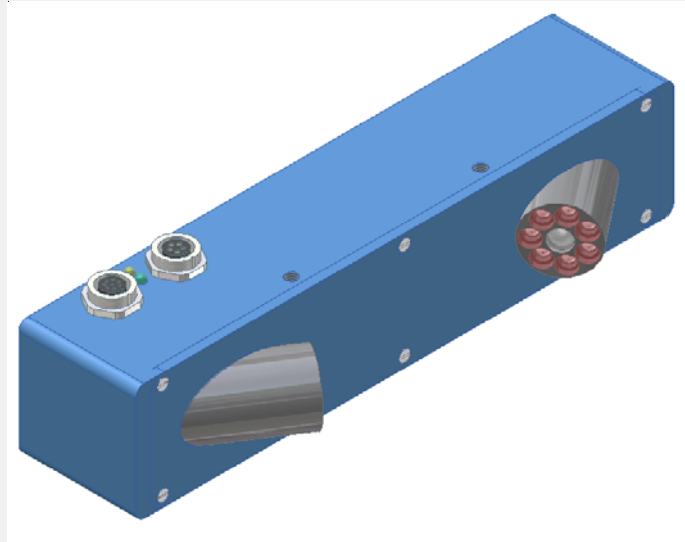


LCC Serie

► LCC-40-CYL Schweißnahterkennung

- Referenzabstand 40 mm
- Arbeitsbereich typ. 35 ... 45 mm
- Sichtbare Laserlinie: typ. 3 mm x 0,5 mm (Rotlicht 670 nm)
- Fremdlichtunempfindlich durch Interferenzfilter und moduliertes Laserlicht
- RS232 Schnittstelle und Windows®-Bedienoberfläche
- Automatische Einstellung auf das Produkt
- Trigger-Extern-Funktion
- Sicheres Zählen von Einzelblättern (Feinpapier) bis zu einer Geschwindigkeit von 240 m/min

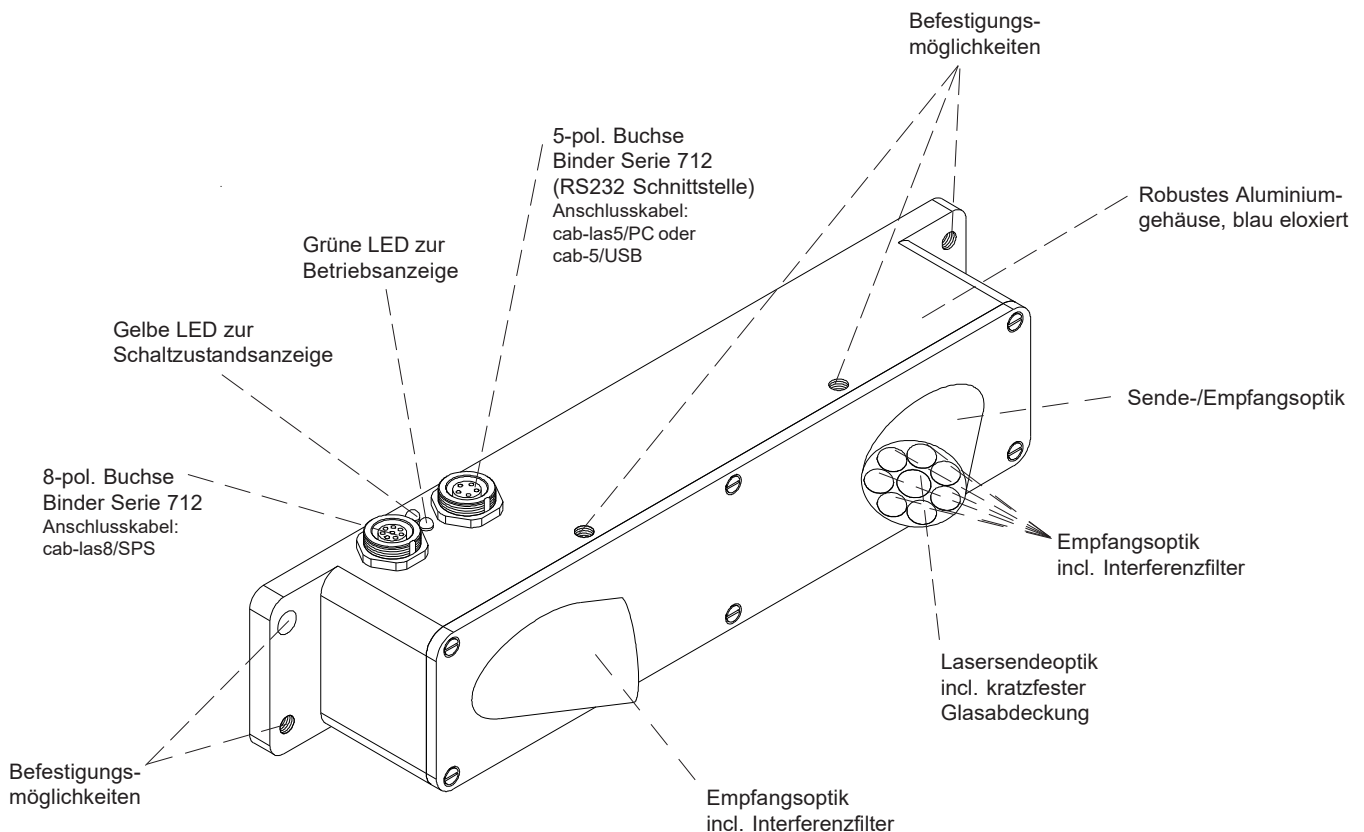


Aufbau

Produktbezeichnung:


LCC-40-CYL

(incl. Windows® PC-Software SI-LCC-Scope)

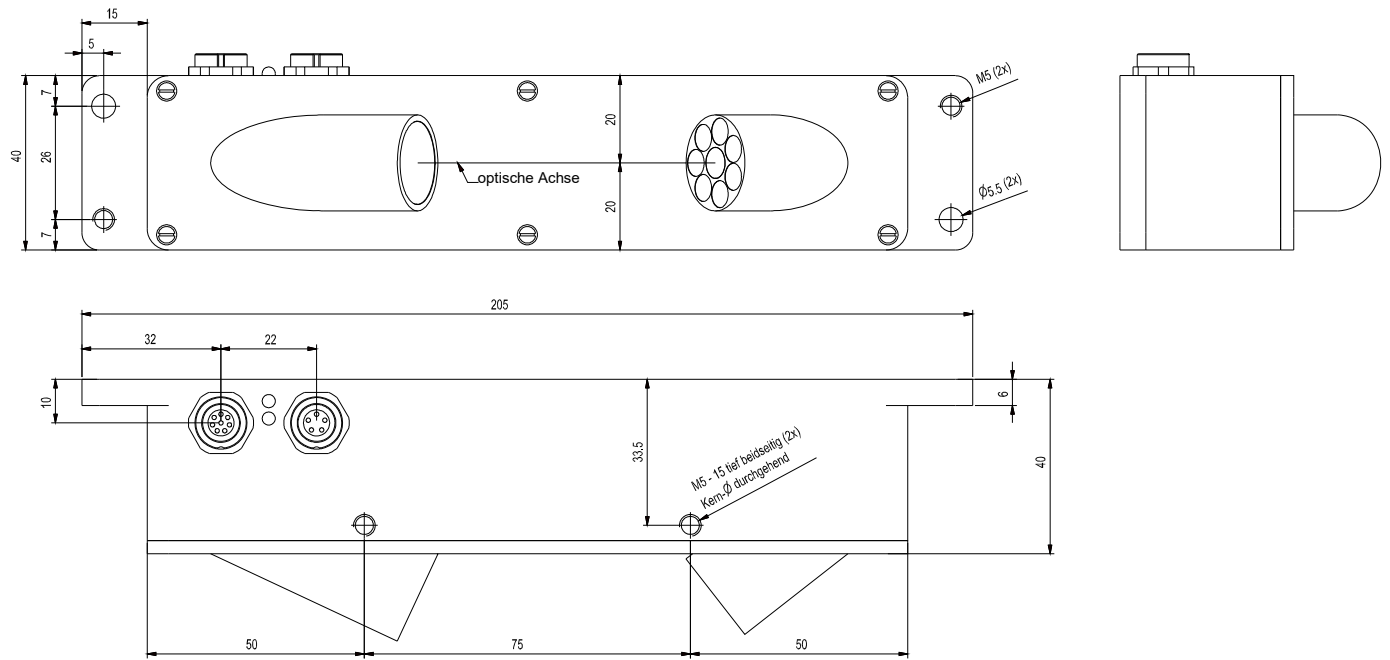




Technische Daten

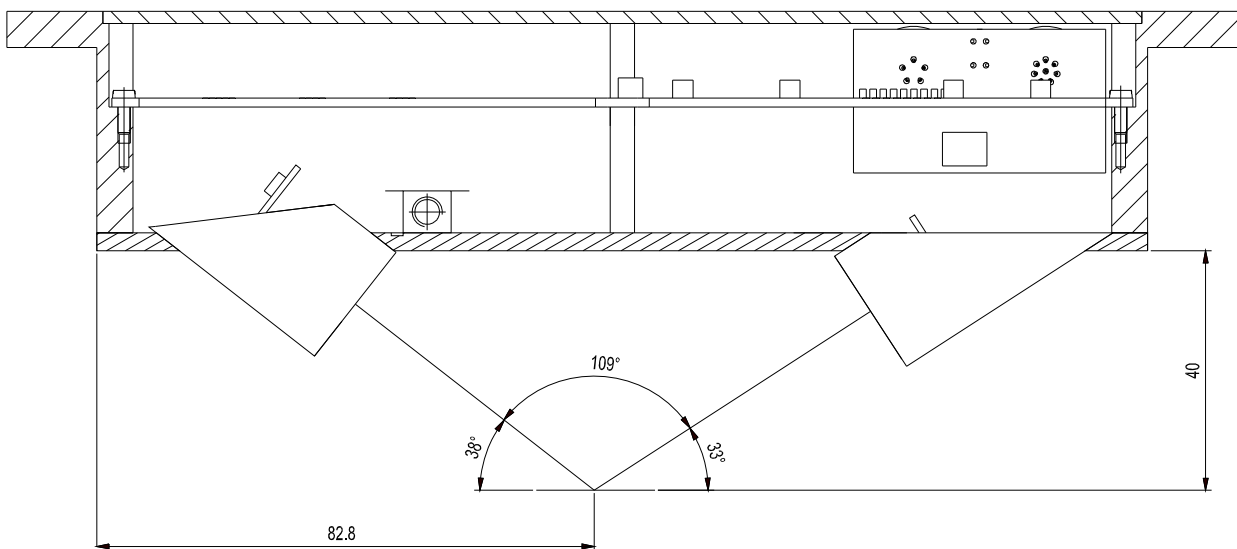
Typ	LCC-40-CYL
Laser	Halbleiterlaser, 670 nm, AC-Betrieb, 1 mW max. opt. Leistung, Laserklasse 2 gemäß DIN EN 60825-1. Für den Einsatz dieses Lasersensors sind daher keine zusätzlichen Schutzmaßnahmen erforderlich.
Laserstrahlabmessungen	Laserlinie typ. 3 mm x 0,5 mm
Referenzabstand	40 mm
Arbeitsbereich	typ. 35 mm ... 45 mm
Max. Produktstrom	typ. 500 000 Exemplare/h
Min. Schuppenhöhe	typ. 0.1 mm
Optisches Filter	Interferenzfilter + Rotlichtfilter RG630
Digitalausgang	OUT0 und OUT1, pnp-hellschaltend/npn-dunkelschaltend oder pnp-dunkelschaltend/npn-hellschaltend, einstellbar unter Windows®
Ausgangspolarität	Hell-/Dunkelschaltung, umschaltbar unter Windows®
Spannungsversorgung	+24VDC (± 10%)
Empfindlichkeitseinstellung	einstellbar unter Windows® auf PC
Laserleistungsnachregelung	einstellbar unter Windows® auf PC
Stromverbrauch	typ. 150 mA
Totzeit	einstellbar unter Windows® auf PC
Totzeit-Modus	statisch oder dynamisch, einstellbar unter Windows® auf PC
Schutzart	IP54
Betriebstemperaturbereich	-20°C ... +50°C
Lagertemperaturbereich	-20°C ... +85°C
Gehäusematerial	Aluminium, blau eloxiert
Gehäuseabmessungen	ca. 205 mm x 40 mm x 40 mm
Stecker	8-pol. Rundbuchse Typ Binder 712 5-pol. Rundbuchse Typ Binder 712
EMV-Prüfung nach	DIN EN 60947-5-2 
Scan-Frequenz	typ. 15 kHz (ohne Mittelwertbildung)
Schaltzustandsanzeige	Visualisierung durch eine gelbe LED
Dynamischer Ausgang (Pulsverlängerung)	einstellbar unter Windows® auf PC
Max. Schaltstrom	100 mA, kurzschlussfest
Schnittstelle	RS232, parametrisierbar unter Windows®
Anschlusskabel	Anschluss an PC: cab-las5/PC oder cab-las5/PC-w oder cab-5/USB Anschluss an SPS: cab-las8/SPS oder cab-las8/SPS-w
Modulationsfrequenz	typ. 100 kHz

Abmessungen



Alle Abmessungen in mm

Arbeitsabstand

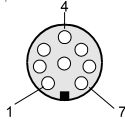


Alle Abmessungen in mm

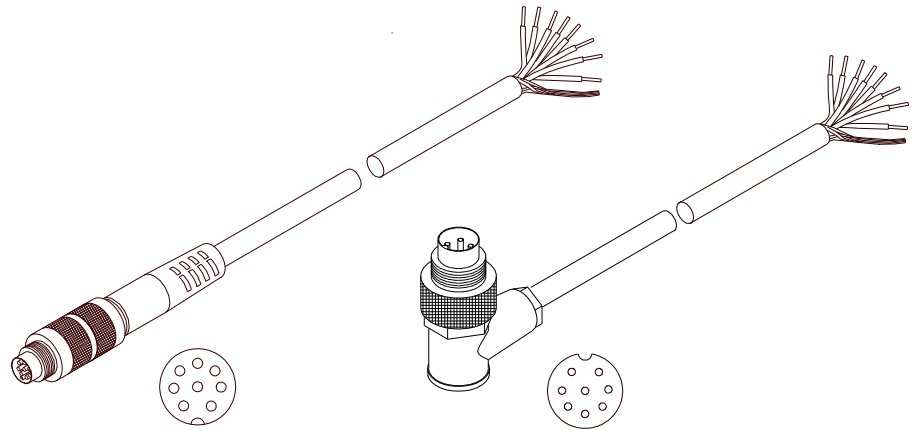
Anschlussbelegung

Anschluss an SPS:
8-pol. Buchse Binder 712

Pin:	Farbe:	Belegung:
1	weiß	GND (0V)
2	braun	+24VDC ($\pm 10\%$)
3	grün	IN0
4	gelb	IN1
5	grau	OUT0
6	rosa	OUT1
7	blau	not connected
8	rot	not connected



Anschlusskabel:
cab-las8/SPS-(Länge) oder
cab-las8/SPS-w-(Länge) (90° gewinkelt)
(Standardlänge 2m)

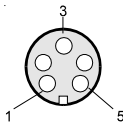


cab-las8/SPS-...
(Länge max. 25m, Mantel: PU)

cab-las8/SPS-w-...
(Länge max. 25m, Mantel: PU)

Anschluss an PC:
5-pol. Buchse Binder 712

Pin:	Belegung:
1	GND (0V)
2	TxD
3	RxD
4	+24V (+Ub, OUT)
5	not connected



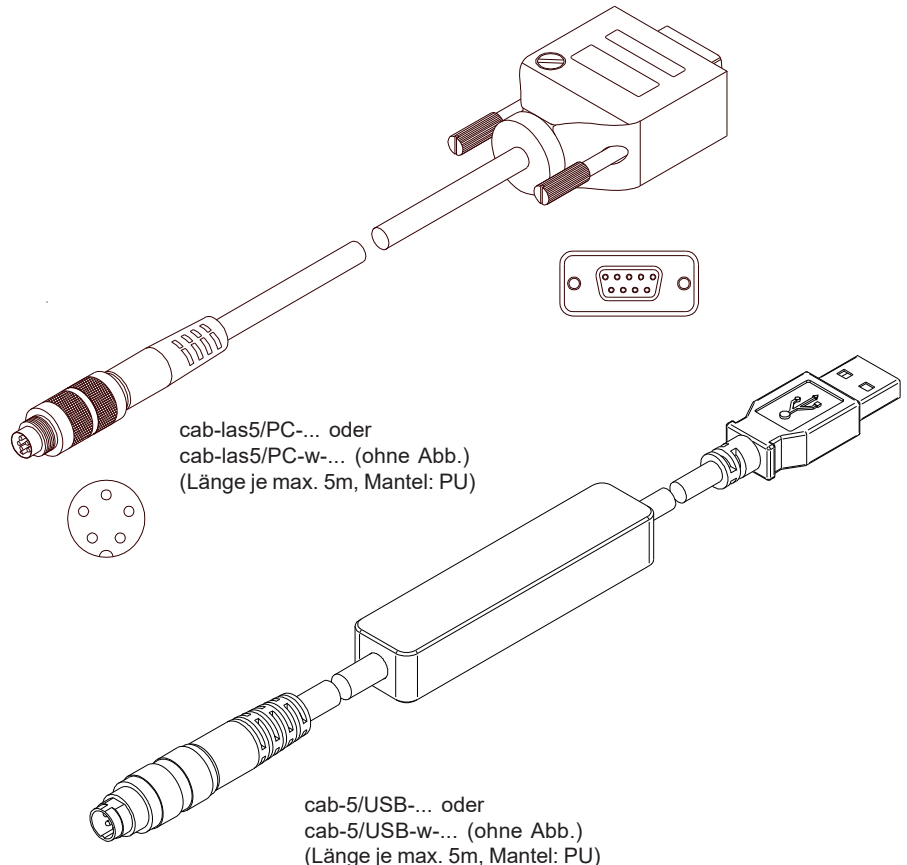
Anschluss über RS232-Schnittstelle am PC:

Anschlusskabel:
cab-las5/PC-(Länge) oder
cab-las5/PC-w-(Länge) (90° gewinkelt)
(Standardlänge 2m)

alternativ:

Anschluss über USB-Schnittstelle am PC:

USB-Converter (incl. Treibersoftware):
cab-5/USB-(Länge) oder
cab-5/USB-w-(Länge) (90° gewinkelt)
(Standardlänge 2m)



cab-las5/PC-... oder
cab-las5/PC-w-... (ohne Abb.)
(Länge je max. 5m, Mantel: PU)

cab-5/USB-... oder
cab-5/USB-w-... (ohne Abb.)
(Länge je max. 5m, Mantel: PU)

Laserwarnhinweis

Die Schuppenstromzähler der LCC Serie entsprechen der Laserklasse 2 gemäß EN 60825-1. Für den Einsatz dieser Lasersender sind daher keine zusätzlichen Schutzmaßnahmen erforderlich.

Die Schuppenstromzähler der LCC Serie werden mit einem Laserwarnschild geliefert.



Nicht
in den Strahl
blicken
Laser Klasse 2



Funktionsprinzip

Der Schuppenstromzähler LCC-... ist in erster Linie zur Erfassung und Zählung von Zeitschriften bzw. Einzelblättern - angeordnet in geschuppter Form - gedacht. In seinem optimalen Arbeitsbereich (z.B. 30 mm bei LCC-30) werden Blattkanten ab 0,1mm erfasst. Großer Wert wurde dabei nicht nur auf sichere Funktion sondern auch auf einfache Bedienung und Einbau gelegt.

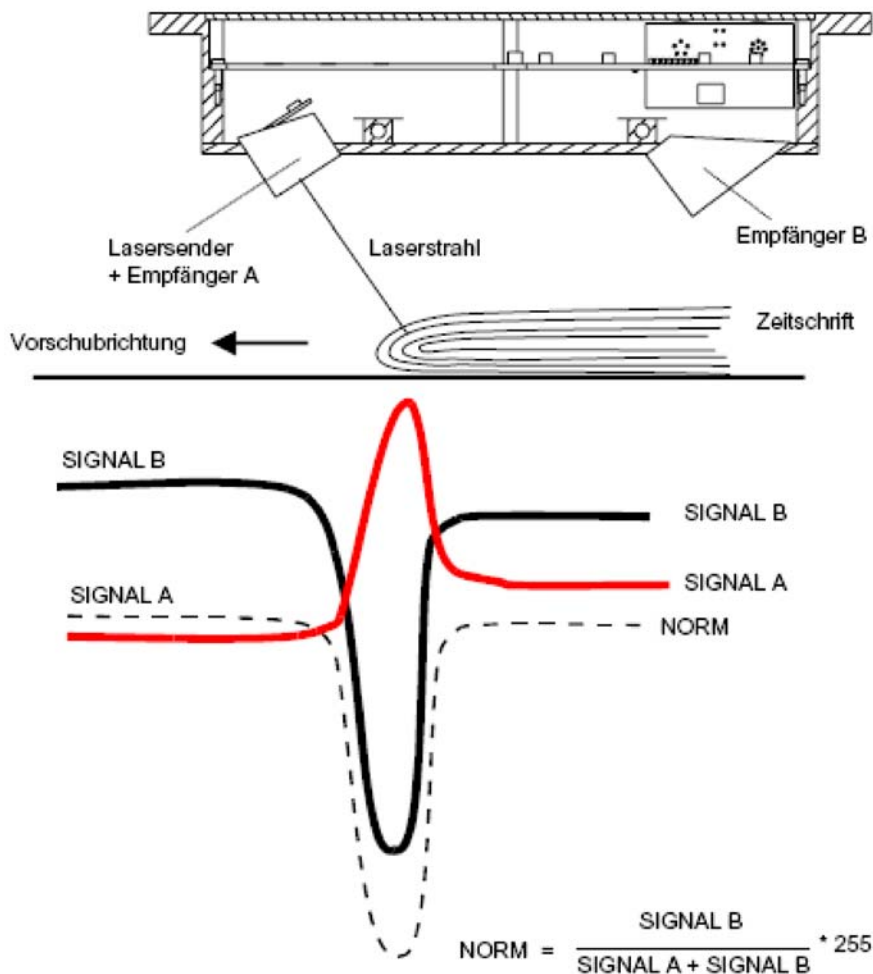
Hohe Abtastfrequenz zeichnet diesen Sensor ebenso aus wie die Fähigkeit, sich auf unterschiedlich helle und dunkle bzw. langsame und schnelle Objekte einzustellen; dadurch wird bei minimaler Ausgangspulslänge (einstellbar über Software) eine Exemplarrate von ca. 500 000 Stk./Std. erreicht!

Ferner wird man durch Auswahl von optimierten Software-Algorithmen nahezu jedem Anwendungsfall gerecht.

Zur Einstellung des Sensors steht dem Anwender eine Windows®-Bedienoberfläche zur Verfügung, mit deren Hilfe die Sensor-Signale in numerischer bzw. graphischer Form angezeigt werden; ferner kann eine komfortable Auswahl der unterschiedlichen Software-Algorithmen vorgenommen und Parameter eingegeben werden.

Funktionsprinzip des LCC-... Sensors:

Der Lasersensor LCC-... verfügt über einen Lasersender (Laserdiode, $\lambda=670$ nm) und zwei Empfänger. Der Laserstrahl wird nun, wie in der Abbildung unten zu sehen ist, schräg entgegen der Vorschubrichtung auf die Zeitschrift fokussiert. Bei Eintreffen einer Kante wird infolge der Kante die Sicht auf den Empfänger 2 versperrt, wogegen das Signal am Empfänger 1 bedingt durch den günstigeren Auftreffwinkel leicht ansteigt! Der normierte Wert aus den SIGNALEN A bzw. B wird als Ausgangs-Signal für alle weiteren Algorithmen des Schuppenstromzählers verwendet!



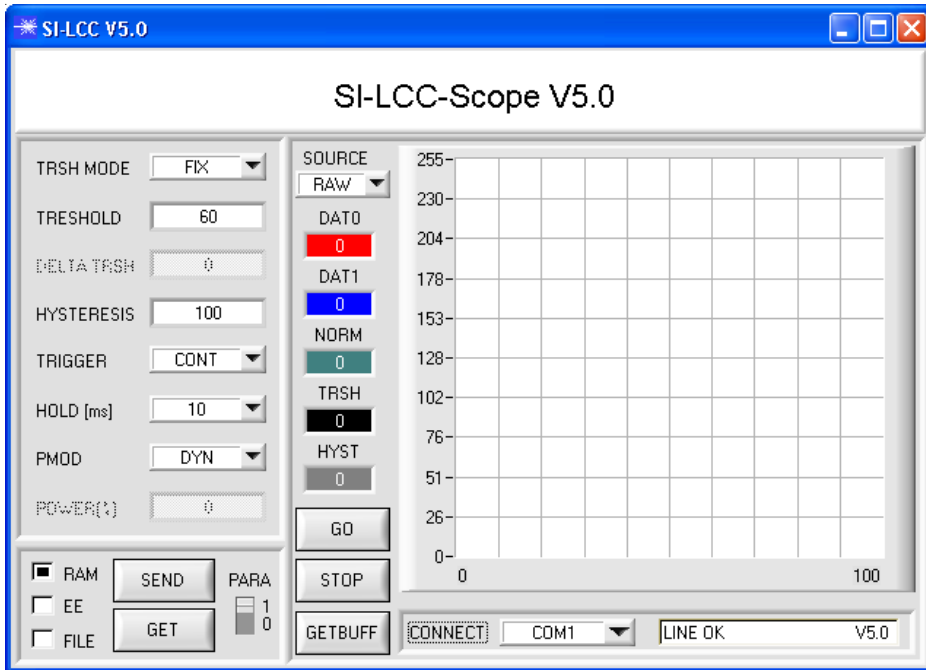


Parametrisierung

Windows®-Bedienoberfläche:

(Die aktuelle Softwareversion steht auf unserer Webseite zum Download bereit.)

Mit Hilfe der Windows®-Bedienoberfläche kann der LCC-40-CYL Schuppenstromzähler sehr einfach parametrisiert werden. Zu diesem Zweck wird der Sensor über das serielle Schnittstellenkabel cab-las5/PC oder über den USB-Converter cab-5/USB mit dem PC verbunden. Nach erfolgter Parametrisierung kann der PC wieder abgetrennt werden.





Applikationsbeispiel

Schweißnahterkennung

Mit Hilfe der sichtbaren Laserlinie (3 mm x 0,5 mm) lässt sich dem Schuppenstromzähler LCC-40-CYL die Schweißnaht eines Bleches sicher erkennen.

