

M-LAS Serie

▶ M-LAS-10-RFX-IR Laser-Reflex-Lichtschränke

- Laserstrahldivergenz < 1 mrad
- Strahldurchmesser bei Senderaustritt < 1 mm
- Laser Klasse 1 ($P_o < 0,4 \text{ mW}$)
- Infraroter Lichtstrahl ($\lambda = 850 \text{ nm}$)
- Schutzklasse IP67
- Flexible PU-Zuleitung (ölbeständig, geschirmt)
- Kratzfeste Glasabdeckung
- Robustes Metallgehäuse
- **Single-Betrieb der Lichtschränke nicht möglich!**

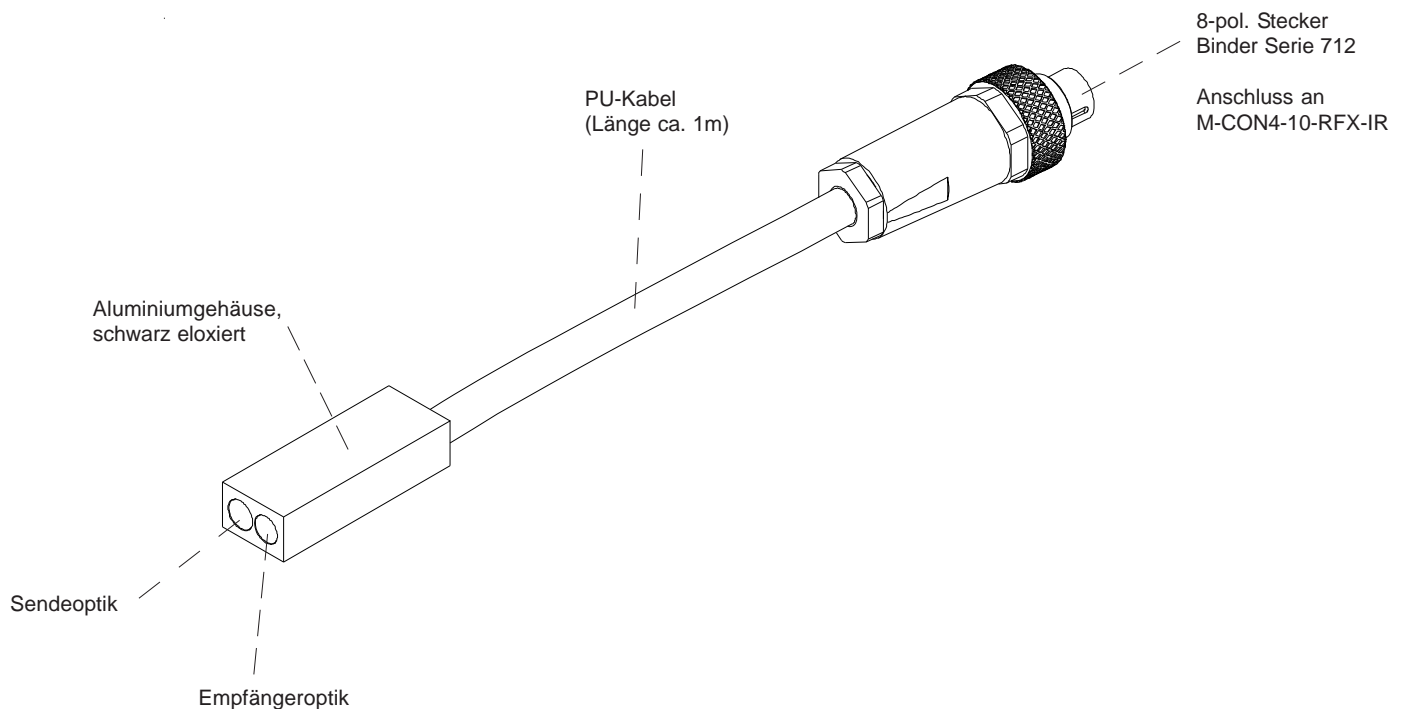


Aufbau

Produktbezeichnung:


M-LAS-10-RFX-IR

zum Anschluss an M-CON4-10-RFX-IR





Technische Daten

Typ	M-LAS-10-RFX-IR
Lasertyp	Halbleiterlaser, 850 nm, AC-Betrieb, 0,4 mW max. opt. Leistung, Laserklasse 1 gemäß DIN EN 60825-1. Für den Einsatz dieses Lasertasters sind daher keine zusätzlichen Schutzmaßnahmen erforderlich.
Reflektorabstand	max. 800 mm
Spotgröße	bei Gehäuseaustritt: typ. 0,7 mm bei Abstand 20 mm: typ. 0,5 mm bei Abstand 800 mm: typ. 2,8 mm
Min. erkennbares Objekt	typ. 0,02 mm
Auflösung	typ. 0,02 mm
Reproduzierbarkeit	typ. 0,05 mm
Optisches Filter	Tageslichtsperrfilter RG715
Optik	kollimiert
Wechsellichtbetrieb	100 kHz
Umgebungslicht	bis 5000 Lux
Schutzart	IP67
Stromverbrauch	typ. 5 mA
EMV Prüfung nach	DIN EN 60947-5-2 
Steckerart	Verbindung zur M-CON4-10-RFX-IR Elektronik über 8-pol. Rundbuchse Typ Binder 712
Betriebstemperaturbereich	-20°C ... +55°C
Lagertemperaturbereich	-20°C ... +90°C
Gehäuse	Aluminium, schwarz eloxiert
Gehäuseabmessungen	LxBxH ca. 30 mm x 11 mm x 7 mm



Laserwarnhinweis

Die Laser-Sender der M-LAS Serie entsprechen der Laserklasse 1 gemäß EN 60825.

Für den Einsatz dieser Lasersender sind daher keine zusätzlichen Schutzmaßnahmen erforderlich.

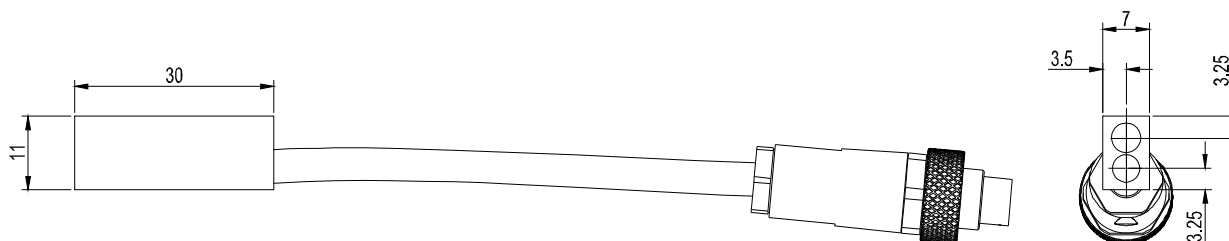


LASER KLASSE 1



Abmessungen

Alle Abmessungen in mm

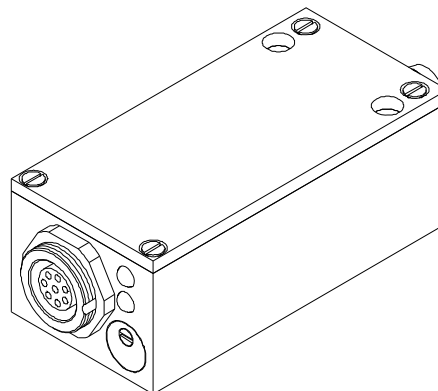
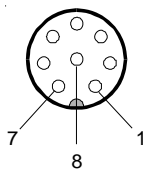


Anschlussbelegung

Anschluss M-LAS-10-RFX-IR an M-CON4-10-RFX-IR:

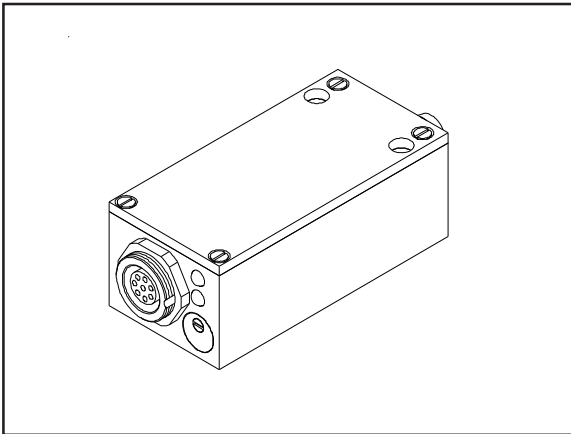
Pin-Nr. Belegung 8-pol. Stecker Binder Serie 712

- 1 GND (0V)
- 2 +5V
- 3 n.c.
- 4 Ausgang Empfänger (/AC)
- 5 n.c.
- 6 n.c.
- 7 Sender Anode
- 8 Sender Kathode

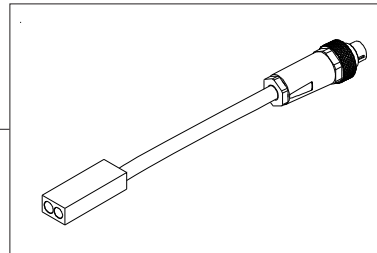




Produktfamilie



M-CON4-10-RFX-IR
Kontrollelektronik



M-LAS-10-RFX-IR
Reflex-Laser-Lichtschrake