

D-LAS Serie

► D-LAS-34/90-...-STST

- Kollimierter Laserstrahl (<0,4 mW, 670 nm), **Laserklasse 1**
- Hoher Messbereich bis 30 mm
- Analogausgang 0V ... +10V
- Schaltausgang (npn- und pnp-kompatibel)
- Schaltzustandsanzeige über gelb/grün-LED
- Empfindlichkeit und Verstärkung einstellbar über 3-Gang-Potentiometer
- Optikabdeckung aus Glas
- **Edelstahlgehäuse (V2A)**



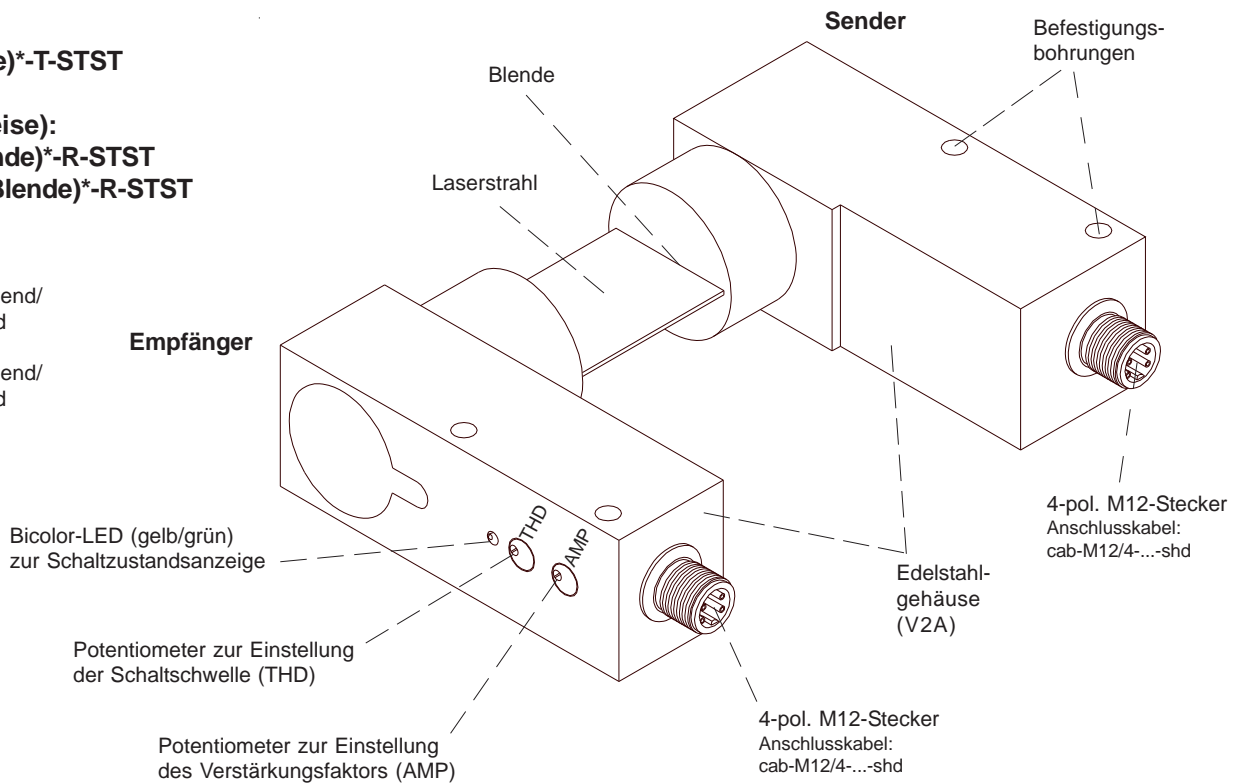
Aufbau

Produktbezeichnung:

Sender:
D-LAS-34/90-(Blende)*-T-STST

Empfänger (wahlweise):
D-LAS-34/90-Q-(Blende)*-R-STST
D-LAS-34/90-Qinv-(Blende)*-R-STST

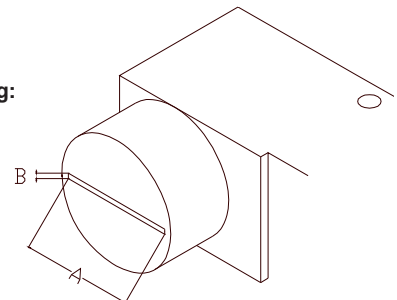
- Q = Schaltausgang:
npn-dunkelschaltend/
pnp-hellschaltend
- Qinv = Schaltausgang:
pnp-dunkelschaltend/
npn-hellschaltend



*Blendenkombinationen für Sender/Empfänger:


Blende senderseitig (AxB in mm):		und	Blende empfängerseitig (AxB in mm):	
25x2			25x1	
30x1			30x2	

Blendenpositionierung:





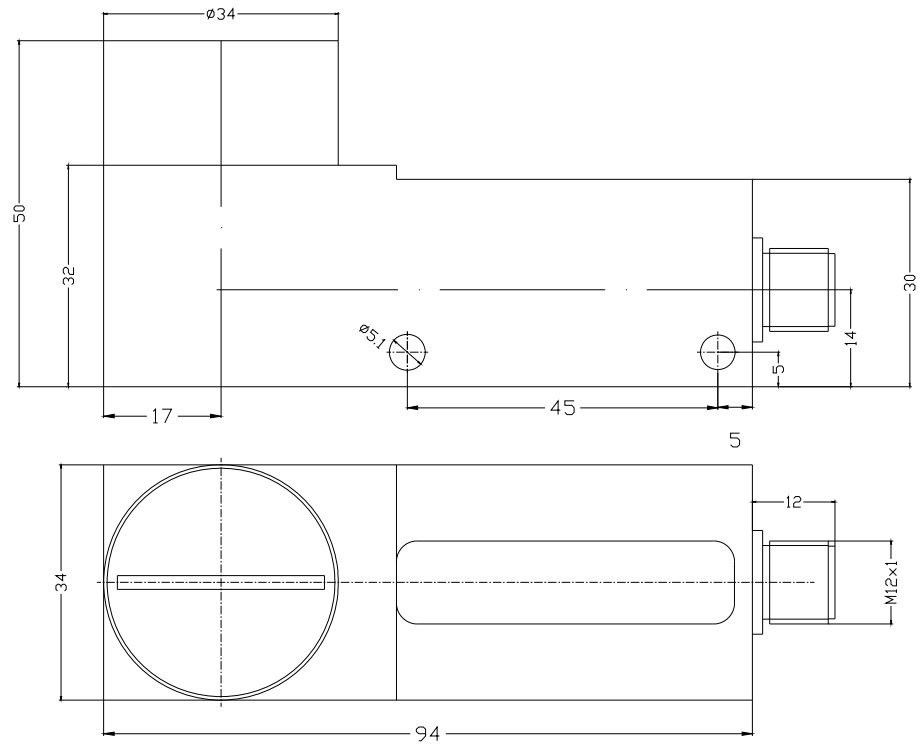
Technische Daten

Typ	D-LAS-34/90-...-T-STST (Sender) D-LAS-34/90-...-R-STST (Empfänger)
Laser	Halbleiterlaser, 670 nm, DC-Betrieb, <0,4 mW opt. Leistung, Laserklasse 1 gemäß DIN EN 60825-1. Für den Einsatz sind daher keine zusätzlichen Schutzmaßnahmen erforderlich.
Messbereich	blendenabhängig: bis 27 mm
Max. Reichweite	typ. 5 m
Min. erkennbares Objekt	Analog typ. 1% der Blendengröße, Digital typ. 0.5% der Blendengröße
Reproduzierbarkeit	Analog typ. 1% der Blendengröße, Digital typ. 0.5% der Blendengröße
Optisches Filter	Interferenzfilter + Polarisationsfilter
Spannungsversorgung	+24VDC (± 10%), verpolsicher, überlastsicher
Wechsellicht-/Gleichlichtbetrieb	Gleichlicht
Umgebungslicht	bis 5000 Lux (blendenabhängig)
Empfindlichkeitseinstellung (Schaltschwelle)	über integriertes Potentiometer (3 Umdrehungen) einstellbar
Verstärkung (Analogsignal)	über integriertes Potentiometer (3 Umdrehungen) einstellbar
Stromverbrauch	Sender: typ. 60 mA Empfänger: typ. 30 mA
Blendengröße (mm)	empfohlene Blendenkombinationen (Sender + Empfänger): 30x1 (Sender) + 30x2 (Empfänger) (Messbereich 27 mm) 25x2 (Sender) + 25x1 (Empfänger) (Messbereich 25 mm)
Stromsteuereingang I-CONTROL	0V...+5V: Laserleistung nimmt linear mit Spannungszunahme ab +5V...+32V: Laser AUS (max. Modulationsfrequenz: 2 kHz)
Monitorausgang (Analogausgang)	0V...+10V (typ. 100 kHz Bandbreite)
Schutzart	IP67
Betriebstemperaturbereich	-20°C bis +50°C
Lagertemperaturbereich	-20°C bis +85°C
Gehäusematerial	Edelstahl (V2A)
Gehäuseabmessungen	Sender und Empfänger: je LxBxH ca. 94 mm x 34 mm x 50 mm
Steckerart	M12, 4-polig (V2A-Stecker)
Max. Schaltstrom	100 mA, kurzschlussfest
EMV Prüfung nach	DIN EN 60947-5-2 
Schaltzustandsanzeige	über integrierte gelb/grün-LED
Schaltfrequenz	typ. 25 kHz
Linearität	bei 30 mm Blende: Mitte Blende ± 10 mm: typ. 3%, über ± 10 mm: typ. 8% bei 25 mm Blende: typ. 5%

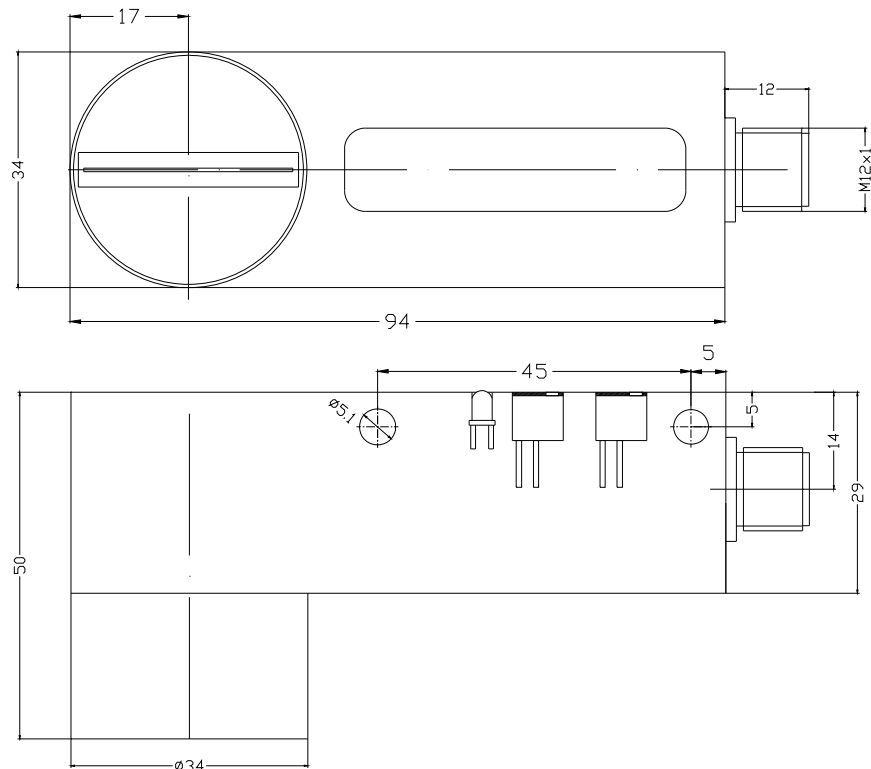


Abmessungen

D-LAS-34/90-...-T-STST
(Sender):



D-LAS-34/90-Q-...-R-STST
D-LAS-34/90-Qinv-...-R-STST
(Empfänger):



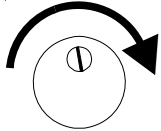
(Alle Abmessungen in mm)

Einstellung

Einstellung der Potentiometer:

Verstärkungsfaktor:

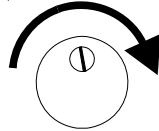
AMP



Drehen im Uhrzeigersinn:
Verstärkung max.

Schaltsschwelle:

THD



Drehen im Uhrzeigersinn:
Schwelle max.

Schaltzustandsanzeige:

Bicolor-LED:



LED gelb:

Analogspannung < Schaltschwelle
(Unterschreiten der Schaltschwelle bewirkt eine Schaltzustandsänderung am Digitalausgang --> LED schaltet von grün auf gelb)



LED grün:

Analogspannung > Schaltschwelle

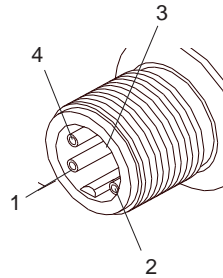
Anschlussbelegung

Empfänger

(4-pol. M12-Stecker, geschirmt)

Typ Q (npn-dunkelschaltend / npn-hellschaltend):

Pin-Nr.:	Farbe:	Belegung:
1	br	+24VDC ($\pm 10\%$)
2	ws	ANALOG (0V...+10V)
3	bl	GND (0V)
4	sw	AUSGANG
Schirm		Gehäuse



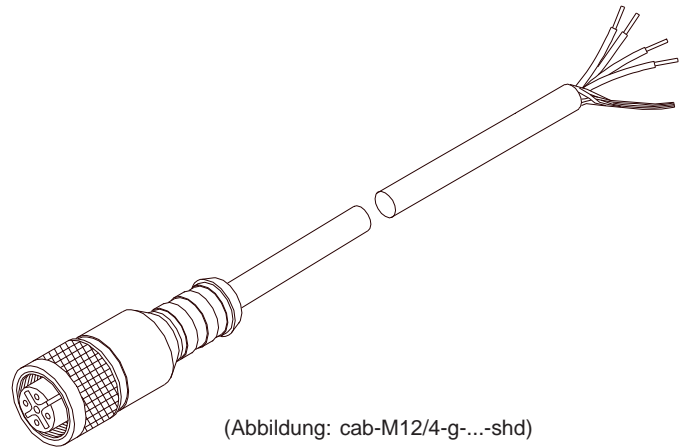
Sender

(4-pol. M12-Stecker, geschirmt)

Pin-Nr.:	Farbe:	Belegung:
1	br	+24VDC ($\pm 10\%$)
2	ws	I-CONTROL (0...+32V)
3	bl	GND (0V)
4	s w	GND (0V)
Schirm		Gehäuse

Typ Qinv (npn-dunkelschaltend / npn-hellschaltend):

Pin-Nr.:	Farbe:	Belegung:
1	br	+24VDC ($\pm 10\%$)
2	ws	ANALOG (0V...+10V)
3	bl	GND (0V)
4	sw	AUSGANG INV
Schirm		Gehäuse



(Abbildung: cab-M12/4-g-...-shd)

Anschlusskabel für Sender bzw. Empfänger:

cab-M12/4-g-2m-shd	Länge: 2m	Mantel: PU	gerade, geschirmt
cab-M12/4-g-5m-shd	Länge: 5m	Mantel: PU	gerade, geschirmt
cab-M12/4-w-2m-shd	Länge: 2m	Mantel: PU	gewinkelt, geschirmt
cab-M12/4-w-5m-shd	Länge: 5m	Mantel: PU	gewinkelt, geschirmt

Laser-Hinweis

Die Laser-Sender der D-LAS Serie entsprechen der Laserklasse 1 gemäß EN 60825-1. Die zugängliche Laserstrahlung ist unter vernünftigerweise vorhersehbaren Bedingungen ungefährlich. Die vernünftigerweise vorhersehbaren Bedingungen sind beim bestimmungsgemäßen Betrieb eingehalten. Für den Einsatz dieser Lasersender sind daher keine zusätzlichen Schutzmaßnahmen erforderlich.

Die Laser-Sender der D-LAS Serie werden mit einem Laser-Hinweisticket „LASER KLASSE 1“ geliefert.

